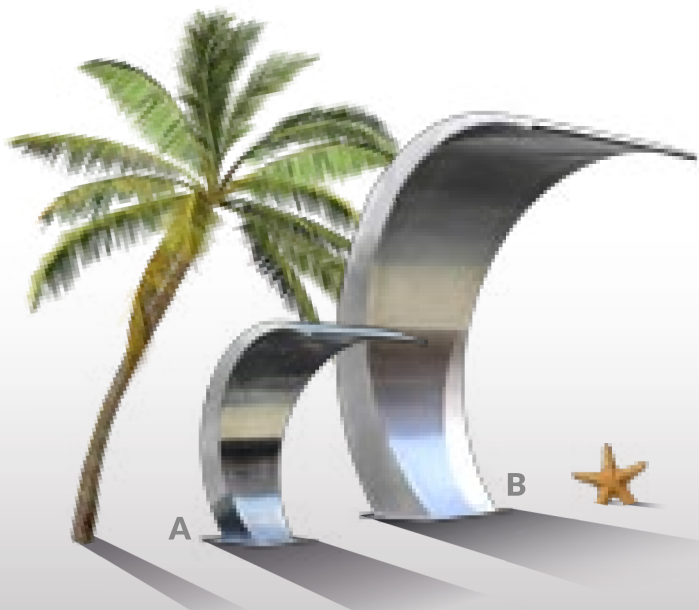


CASCADAS AISI

PISCINAS

LÍNEA PALMA

Líneas armónicas y elegantes.



LÍNEA RIVIERA

Robusta y de estilo moderno.



LÍNEA ARRECIFE

Diseño esbelto y orgánico.

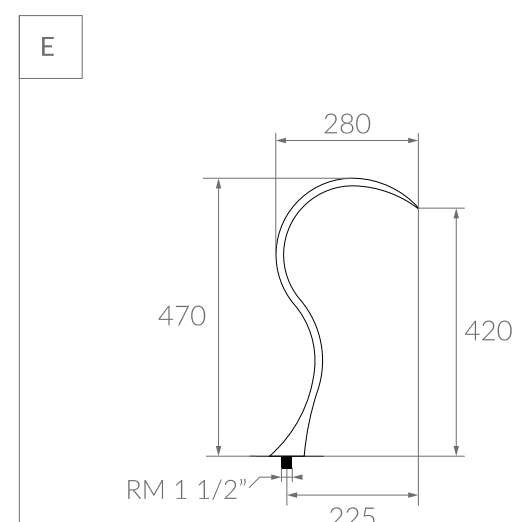
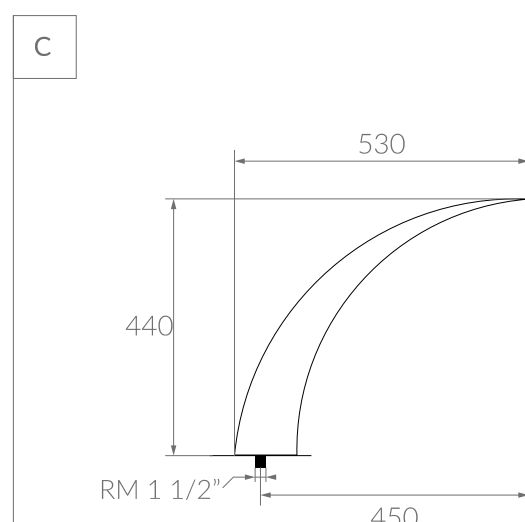
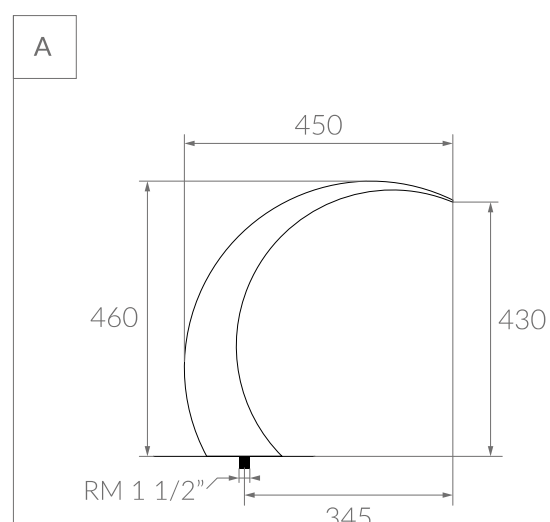


CÓDIGO	FOTO	DESCRIPCIÓN	ALTURA	ANCHO SALIDA	CAUDAL	BOCA ENTRADA	BOMBA SUGERIDA*	PESO BRUTO	EMBALAJE VOLUMEN	UNIDADES
104200	A	Cascada Palma 46	46 cm	35 mm	10 m ³ /h	RM 1 1/2"	0.50 HP	5.95 Kg	0.072 m ³	1
104203	B	Cascada Palma 78	78 cm	50 mm	15 m ³ /h	RM 1 1/2"	0.75HP	14.45 Kg	0.296 m ³	1
104250	C	Cascada Riviera 44	44 cm	35 mm	10 m ³ /h	RM 1 1/2"	0.50 HP	7.75 Kg	0.082 m ³	1
104253	D	Cascada Riviera 62	62 cm	50 mm	13 m ³ /h	RM 1 1/2"	0.75 HP	12.95 Kg	0.208 m ³	1
104270	E	Cascada Arrecife 47	47 cm	35 mm	9 m ³ /h	RM 1 1/2"	0.50 HP	4.75 Kg	0.046 m ³	1
104273	F	Cascada Arrecife 79	79 cm	40 mm	12 m ³ /h	RM 1 1/2"	0.50 HP	8.50 Kg	0.126 m ³	1
104201	G	Cascada Salto 34	---	34 mm	12 m ³ /h	RM 1 1/2"	0.50 HP	2.26 Kg	0.006 m ³	1

FUNCIONES Y CARACTERÍSTICAS

Las cascadas AISI, son productos de carácter ornamental utilizados para producir cortinas de agua y realzar la belleza de toda piscina. Fabricadas en acero inoxidable AISI 304, tienen un excelente acabado pulido brillante.

Éstas cascadas, se alimentan a través del circuito de retorno del circuito de filtración. Las bombas recomendadas garantizan un ancho de lámina uniforme desde la boca hasta el nivel del espejo de agua.



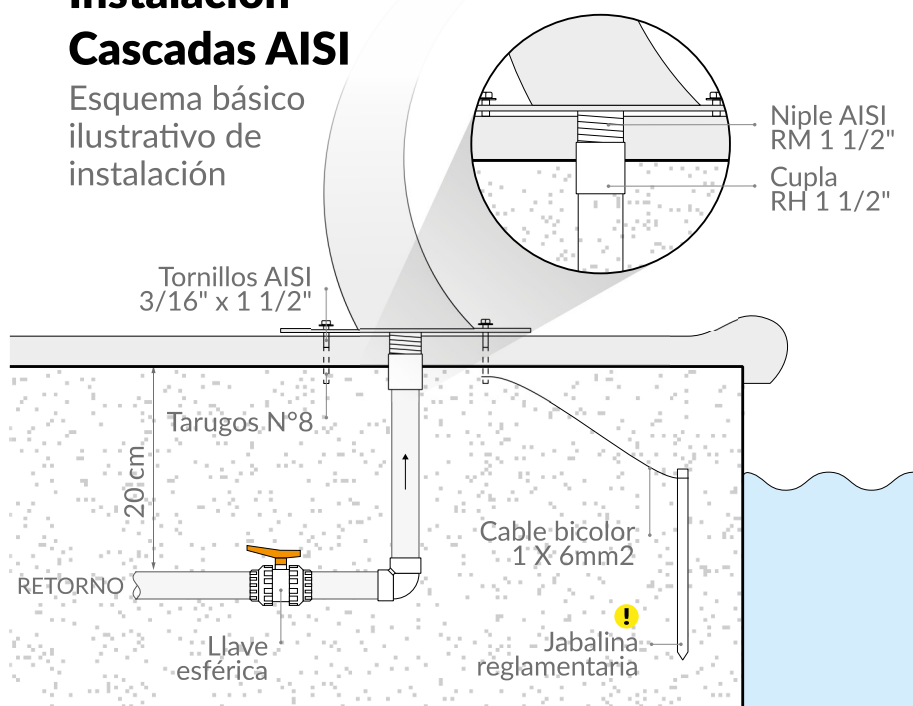
Medidas de referencia, la empresa se reserva el derecho de realizar modificaciones constructivas.



INSTALACIÓN

Instalación Cascadas AISI

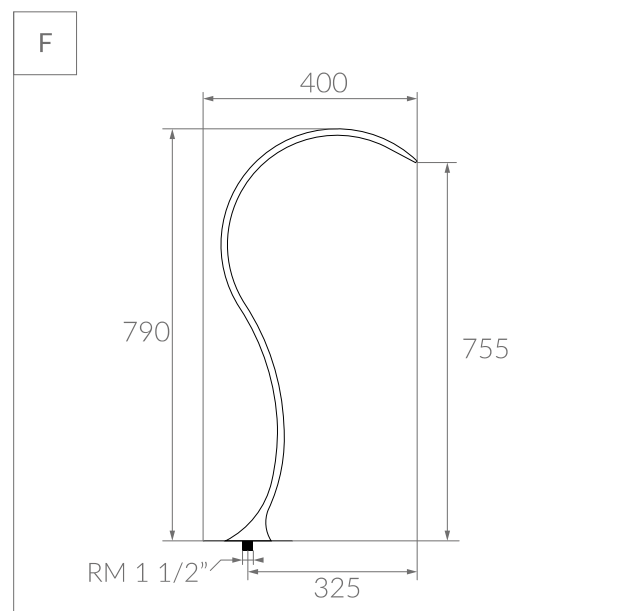
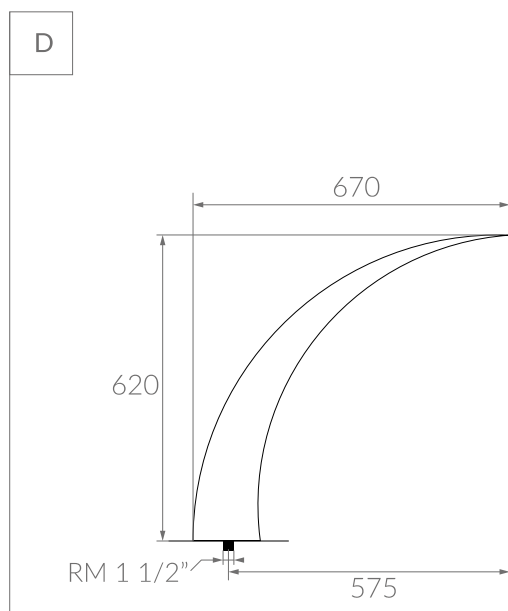
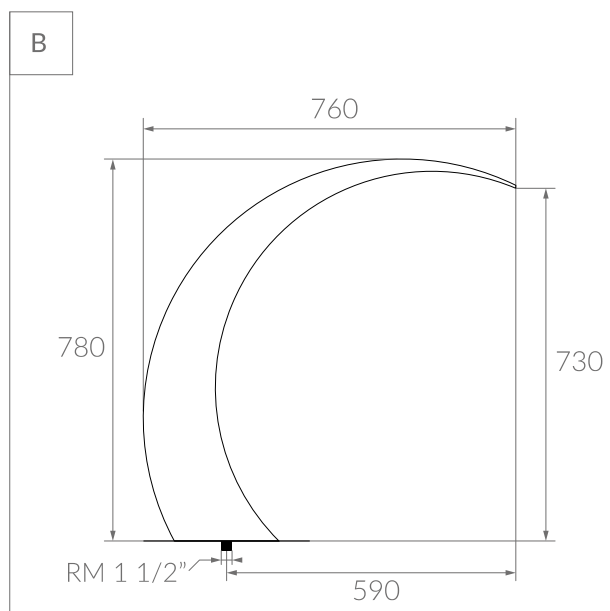
Esquema básico ilustrativo de instalación



Para más información dirigirse al manual de instrucciones provisto con el producto.

CASCADA SALTO 34

PARA PARED



Medidas de referencia, la empresa se reserva el derecho de realizar modificaciones constructivas.

DECORACIÓN Y CONFORT