

Iluminación por proyectores

Sol durante 24 horas

Pool lighting

Sunlight 24 hours a day



ASTRALPOOL



Iluminación por proyectores

Pool lighting

¿Por qué no disfrutar de la piscina después de la puesta de sol?

Un día de diversión en la piscina AstralPool tiene 24 horas. AstralPool ha desarrollado un sistema de iluminación que le permitirá disfrutar de su piscina durante la noche.

La piscina forma parte del jardín ¿por qué no iluminarla también?

Una piscina iluminada es bella. Confortable. Segura.

Los proyectores AstralPool están fabricados en plástico inyectado o acero inoxidable. Son de alta calidad y larga durabilidad, permanecerán inalterables al paso del tiempo.

Hemos creado para usted la iluminación que le hará olvidarse del sol...



Why shouldn't you enjoy your pool after sunset?

A day of fun in an AstralPool swimming pool can last 24 hours! AstralPool has developed a lighting system that will allow you to enjoy your pool at night.

The pool is part of the garden, why shouldn't you light it as well?

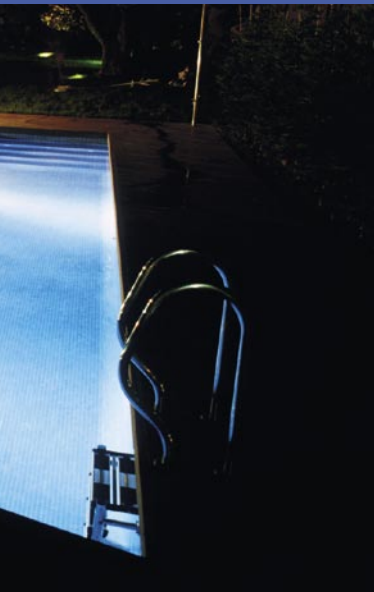
A lighted pool is beautiful, convenient and safe.

AstralPool lights are manufactured of injection moulded ABS plastic or stainless steel for long-lasting, superb quality that stays looking great!

We've created lighting that will let you forget about the sun...



Certificación GS para los proyectores modelo Standard, PS, Plano y Mini.
The Standard, PS, Flat and Mini models are GS certified.



La piscina AstralPool, disponible las 24h

El proyector AstralPool da vida a su piscina después del anochecer.

An AstralPool swimming pool, available 24 hours a day

The AstralPool light brings life to your pool after dark.



Para todas las piscinas

Para piscinas sin iluminación, el proyector plano se fija directamente en la pared sin necesidad de nicho.

For all kinds of pools

For unlighted pools: the flat light requires no niche and is attached directly to the wall.



Disfrute de toda su piscina iluminada

Proyector Mini, especial para spas y zonas de escaleras.

Enjoy having your whole pool lit up

Mini light, specially designed for spas and stairways.



El mejor acabado

Proyectores Inox, la elegancia se refleja en todos los detalles.

The best finish

Stainless steel lights, elegance in every detail.



Proyectores piscina hormigón

Lights for concrete pools

Modelo Standard

Proyector de alta calidad e inalterable a los agentes químicos que permanecerá siempre como el primer día. Fabricado en poliestireno y fibra de vidrio, estos materiales le aportan una gran durabilidad y resistencia. La estanqueidad de su piscina está garantizada gracias a la utilización de juntas de EPDM y prensaestopas que impiden el paso del agua.

Opciones

Tiene disponible dos opciones estéticas que van a dar personalidad a su piscina, puede elegir entre el proyector con el embellecedor en ABS o en acero inoxidable.

Accesorios

El modelo Standard incorpora el nicho de serie pero puede adquirirse aparte si es necesario. Las lámparas de 300 W le aportarán la máxima luminosidad a su piscina. Utilice las lentes de colores para convertir la luz blanca en espectaculares efectos de color.



07837-07838

Modelo PS

El proyector PS está fabricado básicamente en poliestireno e incorpora la fibra de vidrio en el fondo del foco, que le aporta una gran resistencia. Con un diseño que lo distingue del resto, este proyector dará personalidad a su piscina permitiendole disfrutarla durante más horas. Una característica diferenciadora es su prensaestopas en latón.

Opciones y Accesorios

Para personalizar aún más el sistema de iluminación, podrá elegir entre el embellecedor en acero inoxidable o en ABS. El nicho se suministra siempre con el proyector pero también puede pedirse aparte. La lámpara es de 300 W de potencia.



07833

Standard model

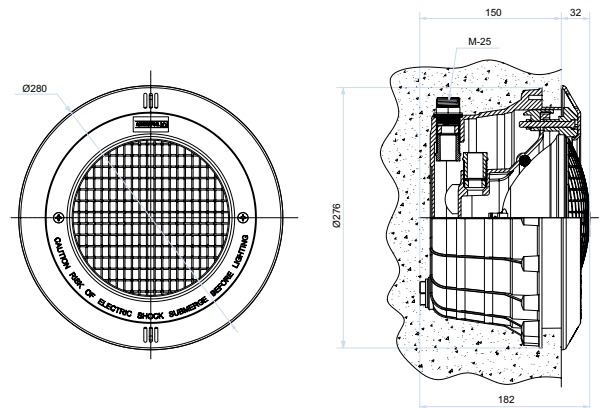
High-quality, chemical-resistant lights that stay looking just as great as the first day. Manufactured in polystyrene and fibre-glass, these materials provide high durability and resistance. A watertight pool is guaranteed by EPDM gaskets and gland seals that prevent water leaking.

Options

You can choose from one of two looks that add a personal touch to your pool by selecting either the ABS or stainless steel faceplate.

Accessories

The standard model comes with a niche, but can be purchased separately if necessary. It also includes the 300 W lamps to provide maximum lighting level to your pool. The colour lenses can be used to convert white light into spectacular colour effects.

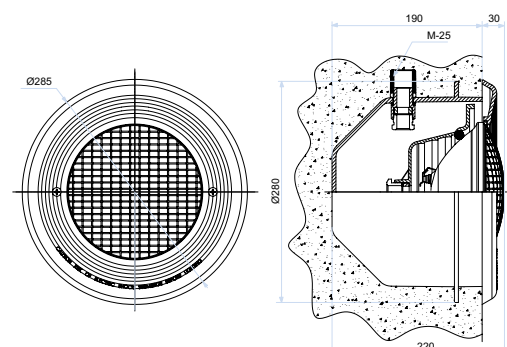


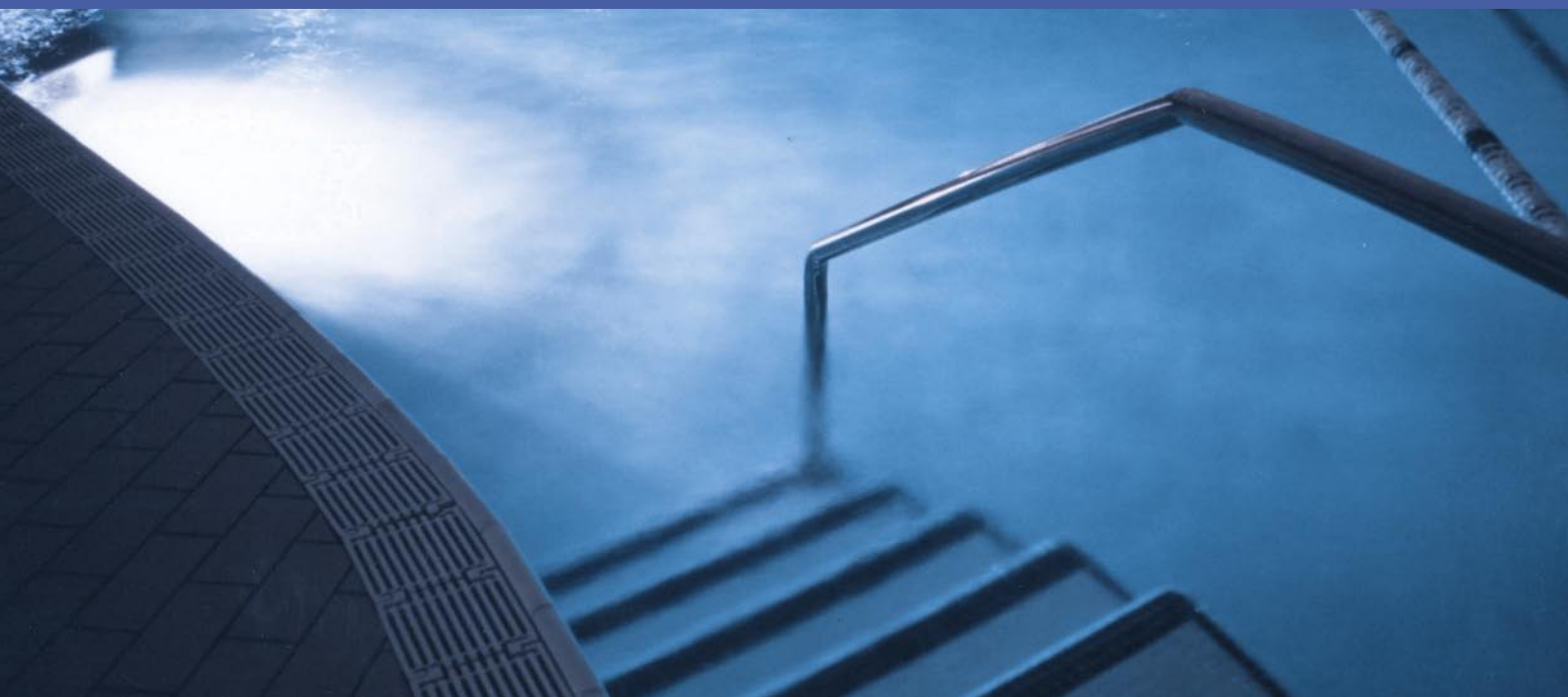
PS model

The PS light is manufactured basically in polystyrene, with fibre-glass at the back of the light for added strength. This light uses a design that sets it apart from all the others, making your pool unique and allowing you more hours to enjoy it. A differentiating feature is its brass gland seal.

Options and Accessories

To personalise the lighting system even further, choose between stainless steel or ABS faceplate. A niche is supplied with the light, but can also be ordered separately. This light comes equipped with a 300 W lamp.





Modelo UL

El proyector UL, versión europea, ha sido diseñado cuidadosamente teniendo en cuenta los aspectos estéticos y de calidad del producto, está fabricado en poliestireno.

Incorpora el sistema antideslumbramiento por el cual el proyector puede instalarse inclinado hacia abajo para evitar la proyección de luz horizontal.

Se ha añadido en el nicho el sistema de salida del cable “Roto-Hub” y un adaptador para facilitar la instalación del cable eléctrico. El sistema “Roto-Hub” aporta 8 posiciones diferentes de montaje del cable y el adaptador permite conectar pasacables de M25. La utilización de juntas adhesivas y prensaestopas nos garantizan la total estanqueidad.

Opciones y Accesorios

El proyector UL incorpora el cable de 2,5 m. El proyector y el nicho pueden suministrarse por separado y ambos pueden ser intercambiables con la mayoría de modelos del mercado. La lámpara que se suministra es de máxima potencia, 300 W.



10895

UL model

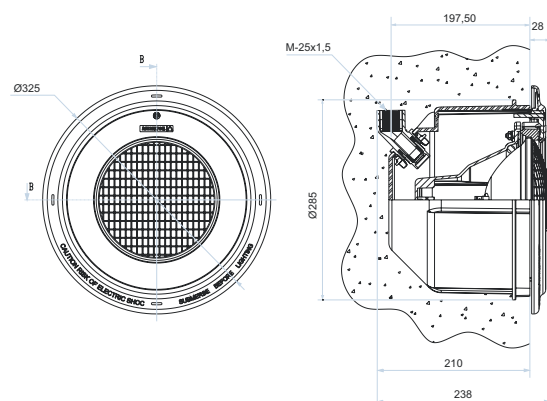
The UL light, European version, was carefully designed with great looks and high product quality in mind; it is manufactured in polystyrene.

This model includes an anti-glare system so the light can be tilted downward during installation to prevent horizontal light.

The “Roto-Hub” cable outlet system and an adapter for easier installation of the electrical cable have been added to the niche. The “Roto-Hub” system has 8 different cable mounting positions and the adapter allows it to be connected to a M25 cable conduits. The use of adhesive gaskets and gland seals ensures a fully leak-proof system.

Options and Accessories

The UL light includes the 2.5 m cable. The light and the niche are available separately and both are interchangeable with most models on the market. The lamp comes with a high-power 300 W lamp.



Proyectores piscina hormigón

Lights for concrete pools

Modelo Plano

El proyector plano es la mejor opción para iluminar piscinas existentes. Rápida y cómodamente dará luz y vida a su jardín. Producido en poliamida y ABS, permanecerá inalterable a los agentes químicos y variaciones de temperatura durante años. Puede montarse fácilmente en cualquier instalación existente ya que no necesita nicho para su colocación. Se fija directamente a la pared mediante una cruz de plástico reforzado, tacos y tornillos.

Opciones

Suministrado con 2,5 m de cable y una lámpara de 100 W está listo para instalar, es la mejor solución para estrenar iluminación en su piscina.



21626

Modelo Inox

Es el proyector de acero inoxidable, con un diseño innovador y el mejor acabado, que proporcionará elegancia a su piscina. Queremos que no sólo sea una elección estética ya que está fabricado en acero inoxidable 18/8/2 AISI 316, de la mejor calidad y resistencia.

Opciones y Accesorios

Tiene dos opciones disponibles, el proyector con embellecedor de \varnothing 250 mm o el de \varnothing 295 mm. Ambos modelos proporcionan una gran luminosidad ya que incorporan una lámpara de 300 W. La fijación del aro al nicho se realiza mediante tornillos no visibles que le dan un discreto acabado al producto. La conexión con el pasacables se realizará mediante la rosca PG-16 con un convertidor de PG16 a M25.



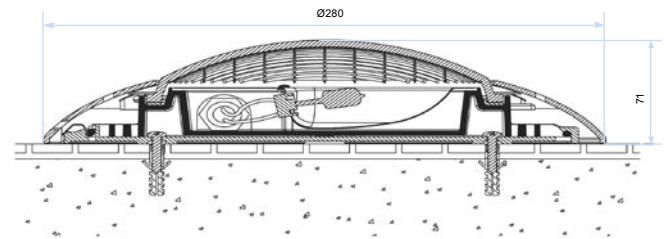
00358-00359

Flat model

The flat light is the best option for illuminating existing pools, quickly and conveniently adding light and life to your garden. Manufactured in polyamide and ABS, this light resists chemicals and temperature variations for years. It can be readily fitted to any existing pool, as it requires no niche for installation. The light is anchored directly to the wall with a reinforced plastic cross, anchor plugs and screws.

Options

This ready-to-install light comes with 2.5 m of cable and a 100 W lamp, making it the best solution to start lighting up your pool.

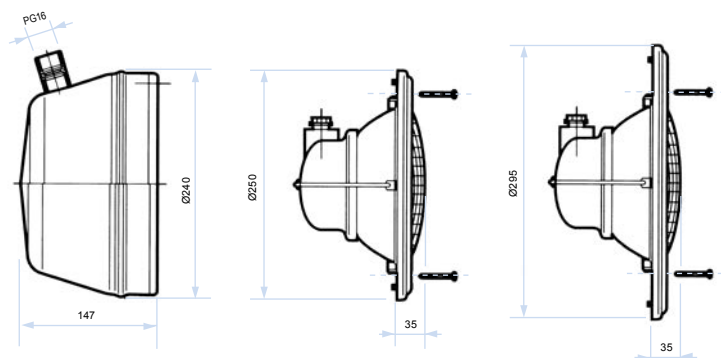


Stainless model

This stainless steel light has an innovative design and a finish that will give your pool an elegant look. Your decision to choose this light is not just limited to aesthetics, the light is also manufactured of top-quality, highly resistant 18/8/2 AISI 316 stainless steel.

Options and Accessories

There are two options: a light with \varnothing 250 mm or \varnothing 295 mm faceplate. Both models provide a high lighting level since they include a 300 W lamp. The ring is attached to the niche with concealed screws that give the light a discrete finish. The cable conduit is connected with the PG-16 thread by a PG-16 to M25 converter.



Modelo Mini

Proyector de tamaño reducido diseñado especialmente para la iluminación de spas y zonas de escaleras. Fabricado en ABS y poliamida, se trata de un proyector muy resistente y práctico que incorpora todos los sistemas de sujeción de bayoneta para facilitar su desmontaje.

Opciones y Accesorios

Los proyectores "Mini" están listos para una rápida colocación, incluyen siempre el cable de 2,5 m y el nicho sólo en aquellos modelos en que sea necesario. Son de pequeñas dimensiones pero proporcionan una gran cantidad de luz. Todos los modelos incorporaran una lámpara de 50 W con un apertura de haz luminoso de 38°. El círculo de iluminación del proyector es de 2,5 m, dando 95 lux a 4 metros de distancia. El cambio de lámpara se realiza también de forma rápida utilizando la cara exterior del embellecedor como llave.

Mini de plástico con nicho

Fabricado en plástico ABS y poliamida incorpora una lente de borosilicato de gran resistencia y calidad lumínica y dispone de lentes de colores.



17885

Mini de plástico de acople rápido

Fabricado en ABS y poliamida. Este modelo no necesita nicho ya que se acopla directamente al pasamuros de Ø 63 mm interior liso, mediante una junta tórica desplazable. La lente es también de borosilicato y dispone de lentes de colores.



17883

Mini model

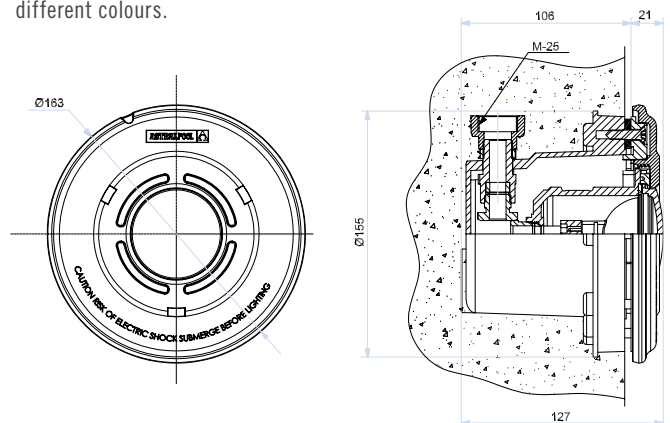
A small light specially designed for lighting spas and stairways. Manufactured in ABS and polyamide, this is a practical, highly resistant light with bayonet fixing systems for easy removal.

Options and Accessories

The "Mini" lights are ready for quick installation, and include the 2.5 m cable plus the niche in models requiring it. Although small, these devices still provide an enormous amount of light. All models include a 50 W lamp with a light beam of 38°. The lighting radius is 2.5 m, producing 95 lux at a distance of 4 metres. The lamp can be quickly replaced, using the outer face of the faceplate as a tool.

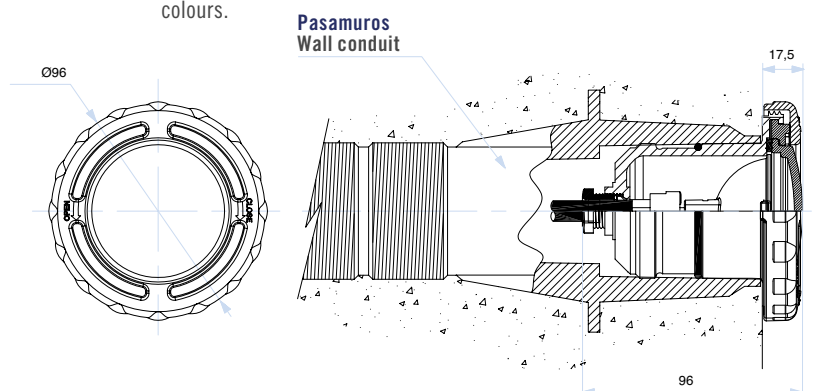
Plastic mini light with niche

Manufactured in plastic ABS and polyamide, this light includes a highly resistant, borosilicate lens for excellent light quality and is available in different colours.



Plastic mini light, fast assembly

Manufactured in ABS and polyamide, this model requires no niche since it is attached directly to the conduit Ø63 mm internal diam., with a removable o-ring. The lens is also made of borosilicate and is available in different colours.



Proyector piscina hormigón

Lights for concrete pools

Mini metálico con nicho

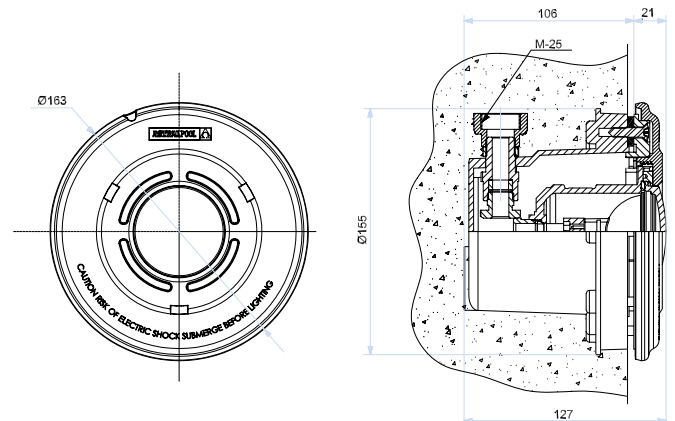
Formado por el cuerpo del proyector en latón estampado y cromado y el nicho en ABS. Dispone de lentes de colores.



08556

Metal mini light with niche

The body is made of pressed, chrome-plated brass and comes with an ABS niche. Different colour lenses are also available.



Mini metálico de acople rápido

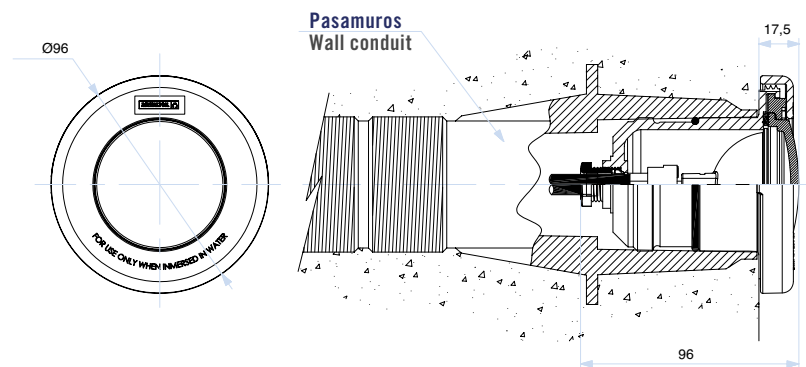
El cuerpo del proyector es de latón estampado y cromado, el embellecedor está fabricado en ABS blanco. Este modelo no necesita nicho, pudiéndose montar directamente en un pasamuros de Ø 63 liso interior.



08554

Metal mini light, fast assembly

The body is pressed, chrome-plated brass and the faceplate is manufactured of white ABS. This model requires no niche and can be installed directly into a 63 mm internal diameter conduit.

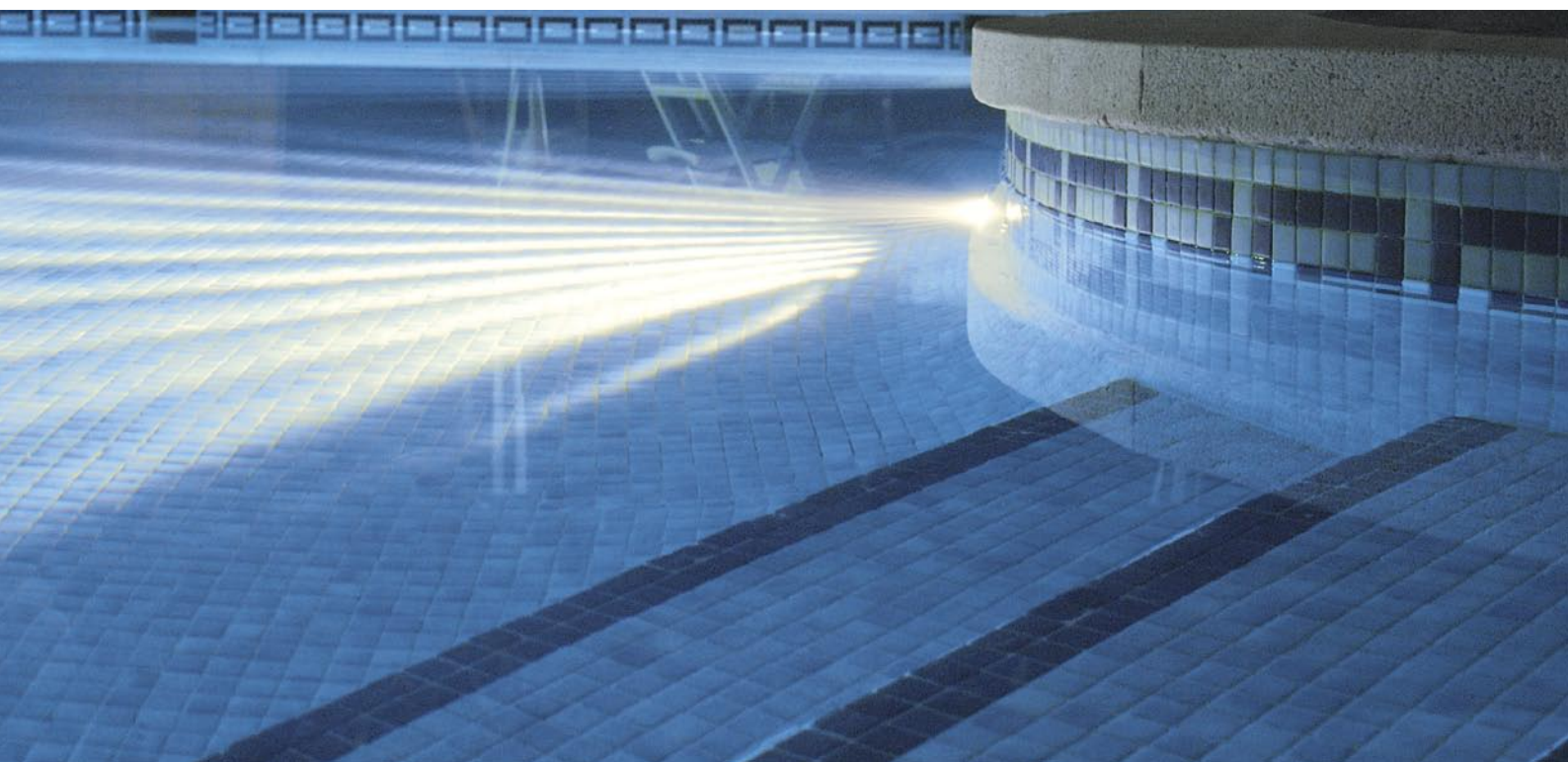


Modelos / Models	Opciones / Options	Código / Code				
		Sin Cable Without cable	Con cable With cable	Recambios Spare Parts	Accesorios Accessories	
				Nicho Niche	Lámpara Lamp	Tapa protección Protector cover
Standard	ABS faceplate / Embellecedor ABS	07838	07856	00364	00370	15875
	Stainless steel faceplate / Embellecedor en inox	07837	07855			
PS	ABS faceplate / Embellecedor ABS	07833	07846	00367	00370	15875
	Stainless steel faceplate / Embellecedor en inox	07831	07845			
UL	ABS faceplate / Embellecedor ABS	10895	16003	17858	00370	15876
Plano / Flat	ABS faceplate / Embellecedor ABS		21626		00371	
Inox	Faceplate Ø 250 / Embellecedor Ø 250		00358		00370	
Stainless Steel	Faceplate Ø 295 / Embellecedor Ø 295		00359			
Mini	Plastic with niche / Plástico con nicho		17885		19334	15877
	Metal with niche / Metálico con nicho		08556			
	Metal fast assembly / Metálico acople rápido		08554			
	Plastic, fast assembly / Plástico acople rápido		17883			

Kits* / Conjuntos*

Modelos / Models	Opciones / Options	Código / Code		
		Sin Cable Without cable	Con cable With cable	Conjunto nicho Niche Kit
Standard	ABS faceplate / Embellecedor ABS	07841	11279	00349
	Stainless steel faceplate / Embellecedor en inox	07840	30942	
PS	ABS faceplate / Embellecedor ABS	07835	21351	00355
	Stainless steel faceplate / Embellecedor en inox	07832		
UL	ABS faceplate / Embellecedor ABS	17055	17056	17857

* Lights can also be supplied in separated parts * Proyectores suministrados por partes



Proyectores piscina con liner, prefabricada y paneles

Pool lights for liner, prefabricated and panel pools

Modelo Standard

El modelo Standard adaptado a la piscina prefabricada incorpora las juntas elásticas y las bridas en ABS. Fabricado en poliestireno, material de gran resistencia, incorpora además el polipropileno y la fibra de vidrio para dar más durabilidad al fondo del foco.

Opciones

Tiene hasta dos opciones de acabado, puede elegir entre el embellecedor en ABS o en acero inoxidable.

Accesorios

El nicho, con el cuerpo y la brida en ABS, incorpora además la juntas adhesivas y tornillos, pudiéndose adquirir también aparte. Se suministra asimismo una lámpara de 300 W de potencia. Dispone de lentes de colores.



07851-07852

Modelo PS

Proyector robusto fabricado en poliestireno, material de gran resistencia que incorpora el polipropileno y la fibra de vidrio en el fondo del foco para aumentar su durabilidad. Incorpora además las juntas adhesivas y los tornillos para su perfecto ajuste en piscina prefabricada. Una característica diferenciadora es su prensaestopas en latón.

Opciones y Accesorios

Personalice el proyector PS escogiendo entre el embellecedor en ABS o en Inox. La estanqueidad está garantizada gracias al sistema de juntas adhesivas, tornillos y prensaestopas que incorpora el nicho PS.



07847

Standard model

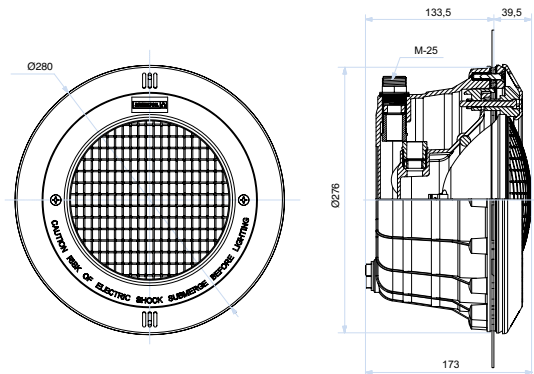
The standard model adapted to prefabricated pools includes flexible gaskets and ABS flanges. Manufactured in highly resistant polystyrene, it also includes polypropylene and fibreglass for added durability at the back of the light.

Options

There are up to two options for the finish, allowing you to choose between an ABS or stainless steel faceplate.

Accessories

The niche, with the body and flange in ABS, also includes adhesive gaskets and screws, although these can also be ordered separately. The light also comes with a 300 W lamp. Different colour lenses are also available.

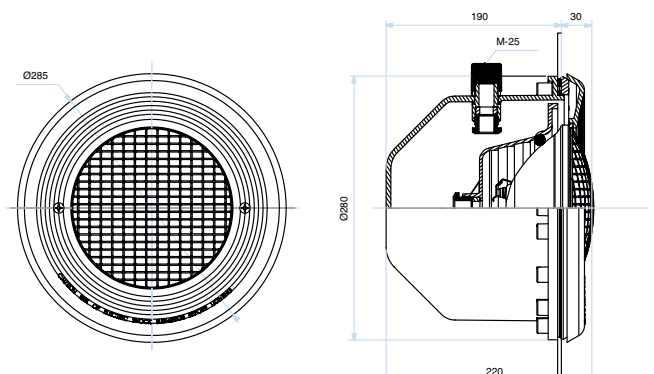


PS model

This sturdy light is manufactured in polystyrene, an extra-resistant material that includes polypropylene and fibreglass at the back of the light for added durability. It also includes the adhesive gaskets and the screws for a perfect fit in prefabricated pools. A differentiating feature is its brass gland seal.

Options and Accessories

Personalise the PS light by choosing between the ABS or stainless faceplate. A watertight system is guaranteed with the adhesive gaskets, screws and gland seals used in the PS niche.



Modelo UL

El proyector UL, versión europea, ha sido diseñado cuidadosamente teniendo en cuenta los aspectos estéticos y de calidad del producto, está fabricado en poliestireno. Las juntas adhesivas, las bridas y los tornillos garantizaran el perfecto ajuste y estanqueidad total.

Incorpora el sistema antideslumbramiento por el cual el proyector puede instalarse inclinado hacia abajo para evitar la proyección de luz horizontal.

Para facilitar la instalación del cable, el nicho incorpora el sistema "Roto-Hub" que aporta 8 posiciones diferentes de montaje del cable. También incorpora un adaptador que permite conectar pasacables de M25.

Opciones y Accesorios

Incorpora el cable de 2,5 m, si es necesario el cable sobrante puede guardarse dentro del nicho. La lámpara que se suministra es de la máxima potencia, 300 W. Disponen de lentes de colores.



10892

UL model

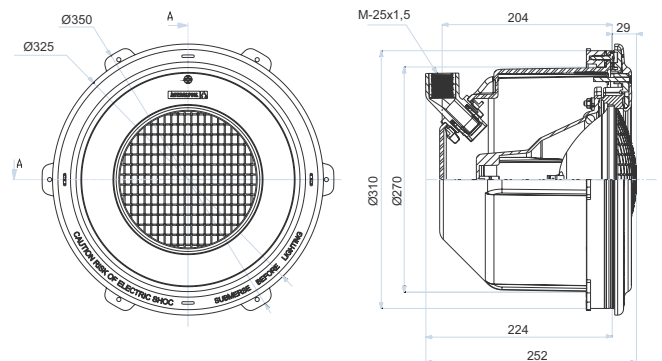
The UL light, European version, was carefully designed with great looks and sterling product quality in mind, it is manufactured in polystyrene. The adhesive gaskets, flanges and screws guarantee a perfect fit and completely leak-proof light.

The light includes an anti-glare system so the light can be tilted downward during installation to prevent horizontal light.

For easier installation of the cable, the niche uses the "Roto-Hub" system that provide 8 different mounting positions for the cable. It also includes an adapter that allows to connect M25 cable conduit.

Options and Accessories

This light includes the 2.5 m cable. If necessary, the remaining cable can be kept inside the niche. The light is supplied with a 300 W bulb. Different colour lenses are also available.



Proyectores piscina con liner, prefabricada y paneles

Pool lights for liner, prefabricated and panel pools

Modelo Plano

Para piscinas existentes, el proyector plano se instala fácilmente y permite disfrutar en un abrir y cerrar de ojos de la mejor iluminación para su piscina. No es necesario el nicho, el proyector plano se fija directamente a la pared mediante una cruz de plástico reforzado, tacos y tornillos.

Opciones

Suministrado con 2,5 m de cable y una lámpara de 100 W está listo para instalar, es la mejor solución para estrenar iluminación en su piscina.



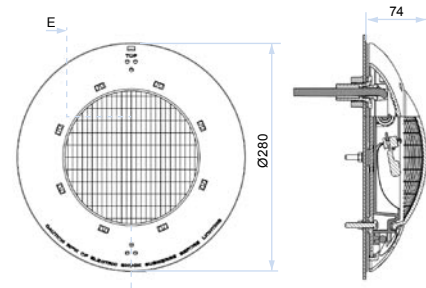
21627

Flat model

For existing pools, the flat light is easily installed and allows you to enjoy the best lighting for your pool in the blink of an eye. No niche is needed: the flat light is attached directly to the wall with a reinforced plastic cross, anchor plugs and screws.

Options

This ready-to-install light comes with 2.5 m of cable and a 100 W lamp, making it the best solution for lighting up your pool.



Modelo Panel Protect

Para cualquier tipo de piscinas de paneles. Por su montaje especial protege el panel evitando el contacto con el agua. El nicho se instala por la parte interior de la piscina, al disponer de un ala con los agujeros para los tornillos que unen el nicho al panel. La parte recortada queda oculta y protegida del agua.

Opciones

Suministrado con 2,5 m de cable H07RNF de 2 x 6 mm² y una lámpara de 300 W y 12 V con una vida útil de 1000 horas. Las conexiones de rosca M25 facilitan el montaje. Dispone de lentes de colores.



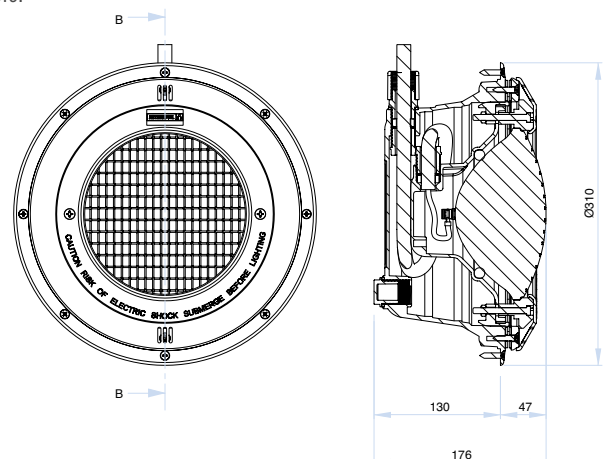
31112

Panel Protect model

For all types of panel pools. Thanks to its special design it protects the panel by preventing its contact with the water. The niche is installed in the interior of the pool using its wing, the holes in which take the screws that fix it to the panel. This type of mounting ensures that the cut-out part remains completely hidden and protected from water.

Options

This light comes with 2,5 m of cable H07RNF 2 x 6 mm² and a 300 W, 12 V lamp with an average lifespan of 1000 hours. The M25 screw thread connections allow for easy assembly. Different colour lenses are also available.



Modelo Mini

Proyector de tamaño reducido diseñado para iluminar spas y piscinas prefabricadas de pequeñas dimensiones. Fabricado en ABS y poliamida, incorpora la brida, las juntas adhesivas y los tornillos para su perfecta sujeción con sistema de liner. Asimismo todos los sistemas de sujeción son de bayoneta para facilitar su rápido desmontaje.

Opciones

Los proyectores Mini están listos para una rápida colocación, incluyen siempre el cable y el nicho, sólo en aquellos modelos en que es necesario. Todos los modelos incorporaran una lámpara de 50 W con un apertura de haz luminoso de 38°. El círculo de iluminación del proyector es de 2,5 m, dando 95 lux a 4 metros de distancia. El cambio de lámpara se realiza también de forma rápida pudiéndose utilizar la cara exterior del embellecedor como llave.

Mini de plástico para liner

El cuerpo y el nicho son de plástico ABS e incorpora una lente de borosilicato de gran resistencia y calidad lumínica. Dispone de lentes de colores. El cable suministrado es de 2,5 m y no es necesaria una toma de tierra.



17886

Mini de plástico de rosca exterior

Fabricado en ABS, no necesita nicho ya que se acopla directamente al pasamuros mediante una junta tórica desplazable. La lente incorporada es también de borosilicato y dispone de lentes de colores.



17884

Mini model

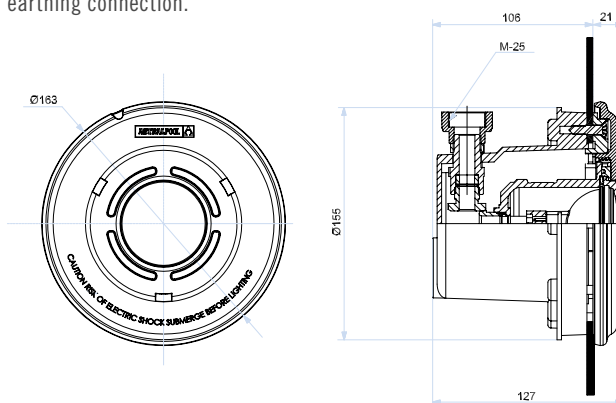
Small light specially designed to light spas and small prefabricated pools. Manufactured in ABS and polyamide, it includes the flange, adhesive gaskets and screws for a perfect fit with the liner system. All systems use bayonet fixing for fast removal.

Options

The "Mini" lights are ready for quick installation, and include the 2.5 m cable plus the niche in models requiring it. All models include a 50 W lamp with a light beam of 38°. The lighting radius of the light is 2.5 m, providing 95 lux at a distance of 4 metres. The lamp can be quickly replaced, using the outer face of the faceplate as a tool.

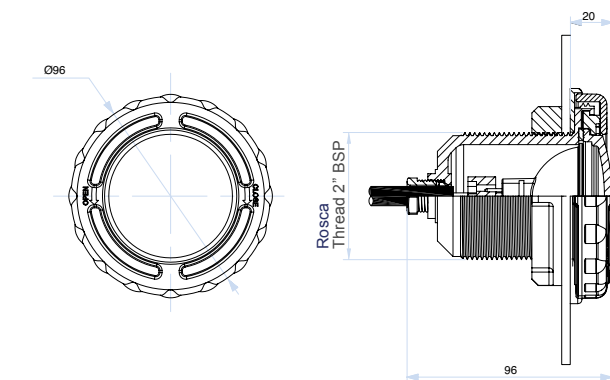
Plastic mini light for liner pools

The body and the niche are made of ABS plastic and the lamp includes a sturdy borosilicate lens to enhance light transmission. Different colour lenses are also available. The cable supplied is 2.5 m and requires no earthing connection.



Plastic mini light, exterior thread

Manufactured in ABS, this light requires no niche since it is attached directly to the wall conduit by means of a removable o-ring. The lens included in the light is made of borosilicate and is available in different colours.



Proyector piscina con liner, prefabricada y paneles

Pool lights for liner, prefabricated and panel pools

Mini metálico para liner

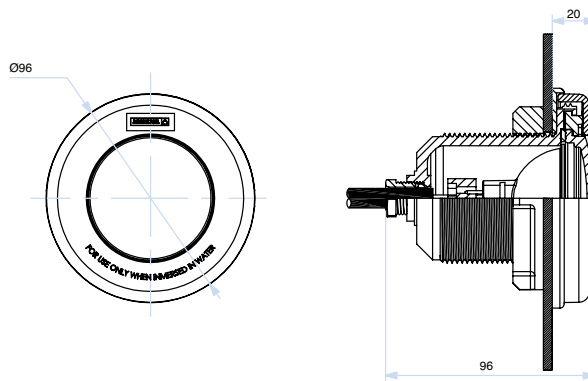
Formado por el cuerpo del proyector en latón estampado y cromado, el nicho esta fabricado en ABS. Suministrado con un cable de 2,5 m. Posibilidad de colocar lentes de colores.



08557

Metal mini light for liner pools

The body is made of pressed, chrome-plated brass and comes with an ABS niche. The light comes supplied with a 2.5m cable. It is possible to use different coloured lenses.



Mini metálico de rosca exterior

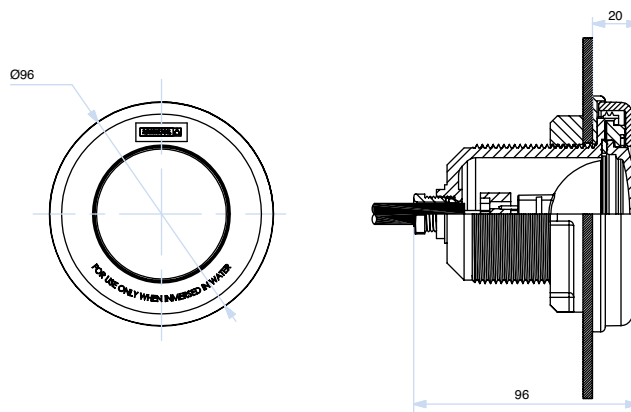
Se trata de un proyector de sencilla instalación, que no necesita nicho y puede fijarse directamente, mediante la conexión por rosca exterior de 2". Está formado por un cuerpo en latón estampado y cromado, la lente esta fabricada en borosilicato. El embellecedor en ABS tiene sólo 96 mm de diámetro.



08555

Metal mini light exterior thread

This is an easy-to-install light that requires no niche and can be attached directly by means of the 2" outer thread connection. It is composed of a pressed, chrome-plated brass body and a borosilicate lens. The ABS face-plate has a diameter of just 96 mm.



Kit acoplamiento para proyectores Inox

El proyector de acero inoxidable es la opción ideal si queremos la mejor calidad y elegancia para la piscina.

En piscinas prefabricadas o de liner, instalaremos los proyectores de hormigón (códigos 00358 y 00359) a los que acoplaremos el kit inoxidable. El kit está formado por 2 juntas elásticas, el marco en acero inoxidable y los tornillos para su sujeción (código 00368).

Installation kit for stainless steel lights

A stainless steel light is the best option for ensuring top quality and elegance in pools.

In prefabricated or liner pools, the lights for concrete pools (codes 00358 and 00359) should be installed with the stainless steel kit. This kit is composed of the stainless steel frame, fixing screws and two flexible gaskets (code 00368).

Modelos / Models	Opciones / Options	Código / Code			
		Sin Cable Without cable	Con cable With cable	Recambios Spare Parts	
				Nicho Niche	Lámpara Lamp
Standard	ABS faceplate / Embellecedor ABS	07852	07856	00364	00370
	Stainless steel faceplate / Embellecedor en inox	07851	07855		
	Parker model / Modelo Parker	21079	21080		
PS	ABS faceplate / Embellecedor ABS	07847	07857	00367	00370
	Stainless steel faceplate / Embellecedor en inox	07850	07858		
Panel Protect	Niche without inserts / Nicho sin insertos	23670	31112	23672	00370
	Niche with inserts / Nicho con insertos	23671	31113		
UL	ABS faceplate / Embellecedor ABS	10892	16004	17858	00370
Plano / Flat	ABS faceplate / Embellecedor ABS		21627		00371
Mini	Plastic with niche / Plástico con nicho		17886		00370
	Metal with niche / Metálico con nicho		08557		
	Metal prefabricated / Metálico rosca exterior		08555		
	Plastic fast assembly / Plástico rosca exterior		17884		

Kits* / Conjuntos*

Modelos / Models	Opciones / Options	Código / Code		
		Conjunto lámpara Internal-Kit "guts"		Conjunto nicho Niche Kit
		Sin Cable Without cable	Con cable With cable	
Standard	ABS faceplate / Embellecedor ABS	07841	11279	00364
	Stainless steel faceplate / Embellecedor en inox	07840	30942	
	Parker model / Modelo Parker			
Panel Protect	ABS faceplate / Embellecedor ABS	07841	11279	23672**
	Stainless steel faceplate / Embellecedor en inox	07840	30942	
PS	ABS faceplate / Embellecedor ABS	07835	21351	00367
	Stainless steel faceplate / Embellecedor en inox	07832		
	Parker model / Modelo Parker			
UL	ABS faceplate / Embellecedor ABS	17055	17056	17858

* Lights can also be supplied in separated parts * Proyectores suministrados por partes

** Niche kits without inserts

** Conjunto nichos sin insertos



Recomendaciones Dr.Pool

- Para proyectores con lámparas de 100W/300W, recomendamos instalar un proyector por cada 25/35 m² de lámina de agua.
- Para proyectores con lámparas de 50 W, recomendamos instalar un proyector por cada 10 m² de lámina de agua.
- En piscinas muy profundas instalaremos un proyector de 100 W/300 W por cada 30/40 m³ de volumen de agua.
- Durante la construcción de la piscinade hormigón será necesaria la utilización de la tapa de plástico para evitar el taponamiento del nicho.
- Los proyectores deben estar sumergidos completamente en el agua.

Tips from Dr.Pool

- For lights with 100 W/300 W lamps, we recommend installing one light for every 25/35 m² of water surface.
- For lights with 50 W lamps, we recommend installing one light for every 10 m² of water surface.
- In deep pools, one 100 W/300 W light should be installed for every 30/40 m³ of water volume.
- To avoid clogging the niche, use the plastic cover while the concrete pool is being constructed.
- All lights must be completely submerged in the water.

Transformadores

AstralPool le ofrece dos modelos diferentes de transformadores:

- Modelo fabricado bajo la norma EN-60742, tiene tres opciones disponibles en función de la potencia: 130 W, 300 W y 600 W.

Dispone de cajas de protección del transformador para cada uno de los modelos anteriores. Los modelos de 300 W y 600 W incorporan 35 y 25 m de cable respectivamente.

- Modelo con protección IP-65, las opciones disponibles son para instalaciones de 1 ó 2 proyectores subacuáticos.

Opciones / Options	Código / Code	Cajas protectoras / Protective housing
130 VA de 200 V a 12V / 130 VA from 200 V to 12V	00383	00386
300 VA de 200 V a 12V / 300 VA from 200 V to 12V	00384	00387
600 VA de 200 V a 12V / 600 VA from 200 V to 12V	00385	00388
Para 1 proyector / For 1 light	25745	-
Para 1 proyector / For 1 light	25746	-

Cajas de conexiones

Existen dos modelos en función del material utilizado para su fabricación:

Modelo ABS: caja de conexión compuesta de 3 entradas o salidas a 3/4". Incorpora un convertidor de 3/4" a M25.

Modelo de acero inoxidable: fabricado en acero inoxidable 18/8 AISI-304, tiene 2 salidas laterales rosca PG-16 con 2 convertidores de PG a M25. La salida en el fondo es de rosca a 3/4".

Accesorios

Utilizaremos la manguera de 1m de longitud para unir el proyector con la caja de conexiones. Los extremos de la misma son roscados de 3/4" y M-25 (código 28138).

Opciones / Options	Código / Code	Manguera / Hose
ABS	30825	00394 / 28138
Inox Stainless Steel	00393	00394

Transformers

AstralPool has two different models of transformer:

- Model manufactured to meet Standard EN 60742. Three possible power ratings: 130 W, 300 W and 600 W.

Equipped with protective transformer housings for each of the above models. The 300 W and 600 W models have 35 m and 25 m of cable, respectively.

- SPF-65 model, available for installations with 1 or 2 underwater lights.

Connection boxes

There are two models, are in ABS and are in stainless steel.

ABS model: connection box composed of three 3/4" inlets or outlets. Includes a 3/4" to M25 converter.

Stainless steel model: manufactured of 18/8 AISI-304 stainless steel; has two PG-16 threaded side outlets with two PG to M25 converters. The outlet at the bottom is 3/4" thread.

Accessories

The 1 m hose is used to connect the light to the connection box. The ends of the hose are 3/4" thread and M-25 (code 28138).

Nos reservamos el derecho de cambiar total o parcialmente las características de nuestros artículos o el contenido de este documento sin previo aviso.
We reserve the right to change all or part of the features of the articles or contents of this document, without prior notice.

