

### Tobera "CASCADA" / "CASCADE" Nozzle / Ajutage "JET de CASCADE"

"Con Rotula" / "With Ball Joint" / "Avec Boule"

TECHNICAL DATA

INGEBOMBA PARTNER AUTORIZADO PARA CHILE

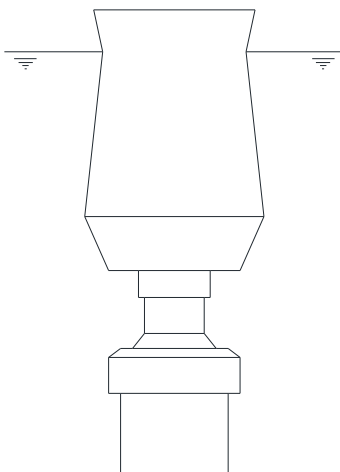


INGEBOMBA



Model	WLT 701010		WLT 701515		WLT 702016		WLT 703025	
Dimen. WxH	61x140 mm		87x188 mm		97x215 mm		145x330 mm	
Millim. Outlet Ø	48 mm		68 mm		75 mm		122 mm	
Connection	G 1" F		G 1 1/2" F		G 2" F		G 3" F	
Material	Stainless Steel		Stainless Steel		Stainless Steel		Stainless Steel	
Weight	0,470 Kg.		0,875 Kg.		1,285 Kg		4,155 Kg	
Ball Joint	yes		yes		yes		yes	
Water Level	15 mm		25 mm		30 mm		30 mm	
Height / m.	l/min	m.c.w / Bar	l/min	m.c.w / Bar	l/min	m.c.w / Bar	l/min	m.c.w / Bar
<b>0,25</b>	29	1,2 / 0,18						
<b>0,50</b>	35	2,6 / 0,26	80	2,9 / 0,29	123	2,5 / 0,25		
<b>0,75</b>	40	3,3 / 0,33	89	3,5 / 0,35	143	3,0 / 0,30		
<b>1,00</b>	44	4,1 / 0,41	98	4,2 / 0,42	159	3,5 / 0,35	369	3,5 / 0,35
<b>1,50</b>	52	5,7 / 0,57	113	5,5 / 0,55	187	4,7 / 0,47	427	4,7 / 0,47
<b>2,00</b>	59	7,3 / 0,73	126	6,8 / 0,68	210	6,0 / 0,60	478	5,9 / 0,59
<b>2,50</b>	70	10,4 / 1,04	138	8,1 / 0,81	230	7,3 / 0,73	524	7,1 / 0,71
<b>3,00</b>	75	12,0 / 1,20	150	10,0 / 1,00	251	8,5 / 0,85	567	8,4 / 0,84
<b>4,00</b>	80	13,6 / 1,36	169	12,2 / 1,22	287	11,0 / 1,10	644	10,8 / 1,08
<b>5,00</b>	89	16,8 / 1,68	186	14,6 / 1,46	317	13,5 / 1,35	713	13,6 / 1,36
<b>6,00</b>			204	17,5 / 1,75	354	16,2 / 1,62	776	15,7 / 1,57
<b>7,00</b>			220	20,0 / 2,00	372	19,0 / 1,90	835	18,0 / 1,80
<b>8,00</b>					400	21,5 / 2,15	880	20,6 / 2,06
<b>10,00</b>					450	26,8 / 2,68	990	25,4 / 2,54
<b>12,00</b>							1084	30,5 / 3,05
<b>14,00</b>							1170	35,0 / 3,50
<b>16,00</b>							1250	40,0 / 4,00
<b>18,00</b>							1326	45,0 / 4,50
<b>20,00</b>							1400	50,0 / 5,00

Wind Resistance	
Resistencia al viento	
Noise	
Ruido	
Water Dependent	Yes / Oui
Dependencia Nivel Agua	Si
Straightener Vane	No / Non
Centrador Chorro	No
Ball Join	Yes / Oui
Rotula	Si



Toberas para fuentes de alta tecnología, fabricadas en Acero inoxidable AISI-304, dependientes del nivel del agua.



Nozzles for fountains, high technology, made in Stainless steel AISI-304, especial for great high, water level dependent.



Ajutages pour fontaines, haute technologie, fabriquées dans Acier inoxydable AISI-304, dépendantes du niveau d'eau.

### Tobera "CASCADA" / "CASCADE" Nozzle / Ajutage "JET de CASCADE"

"Sin Rotula" / "Without Ball Joint" / "Sans Boule"

TECHNICAL DATA

INGEBOMBA PARTNER AUTORIZADO PARA CHILE

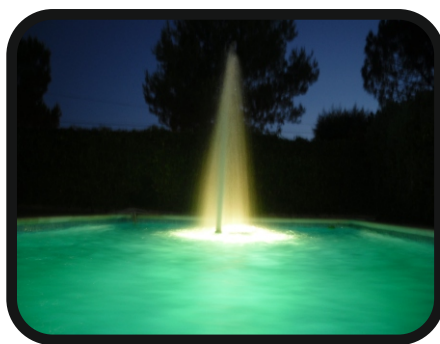
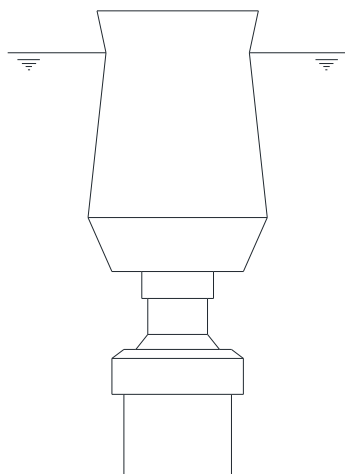


INGEBOMBA



Model	WLT 901012		WLT 901518		WLT 902020	
Dimen. WxH	61x136 mm		97x185 mm		105x210 mm	
Millim. Outlet Ø	48 mm		64 mm		75 mm	
Connection	G 1" F		G 1 1/2" F		G 2" F	
Material	Stainless Steel		Stainless Steel		Stainless Steel	
Weight	0,400 Kg		0,880 Kg		1,260 Kg.	
Ball Joint	no		no		no	
Water Level	20 mm		30 mm		30 mm	
Height / m.	l/min	m.c.w / Bar	l/min	m.c.w / Bar	l/min	m.c.w / Bar
<b>0,25</b>	29	1,18 / 0,18				
<b>0,50</b>	35	2,6 / 0,26	80	2,9 / 0,29	123	2,5 / 0,25
<b>0,75</b>	40	3,3 / 0,33	89	3,5 / 0,35	143	3,0 / 0,30
<b>1,00</b>	44	4,1 / 0,41	98	4,2 / 0,42	159	3,5 / 0,35
<b>1,50</b>	52	5,7 / 0,57	113	5,5 / 0,55	187	4,7 / 0,47
<b>2,00</b>	59	7,3 / 0,73	126	6,8 / 0,68	210	6,0 / 0,60
<b>2,50</b>	70	10,4 / 1,04	138	8,1 / 0,81	230	7,3 / 0,73
<b>3,00</b>	75	12,0 / 1,20	150	10,0 / 1,00	251	8,5 / 0,85
<b>4,00</b>	80	13,6 / 1,36	169	12,2 / 1,22	287	11,0 / 1,10
<b>5,00</b>	89	16,8 / 1,68	186	14,6 / 1,46	317	13,5 / 1,35
<b>6,00</b>			204	17,5 / 1,75	354	16,2 / 1,62
<b>7,00</b>			220	20,0 / 2,00	372	19,0 / 1,90
<b>8,00</b>					400	21,5 / 2,15
<b>10,00</b>					450	26,8 / 2,68

Wind Resistance				
Resistencia al viento				
Noise				
Ruido				
Water Dependent	Yes / Oui			
Dependencia Nivel Agua	Si			
Straightener Vane	No / Non			
Centrador Chorro	No			
Ball Join	No / Non			
Rotula	No			



Toberas para fuentes de alta tecnología, fabricadas en Acero inoxidable AISI-304, dependientes del nivel del agua.



Nozzles for fountains, high technology, made in Stainless steel AISI-304, especial for great high, water level dependent.



Ajutages pour fontaines, haute technologie, fabriquées dans Acier inoxydable AISI-304, dépendantes du niveau d'eau.