



Bombas autoaspirantes para piscinas privadas

Fuerza silenciosa

Self-priming pumps for pools

Strength with silence



ASTRALPOOL



S E N A

Bomba autoaspirante Sena para piscinas

Sena self-priming pump for swimming pools

Diseño y grandes prestaciones

En la familia de bombas Sena, tanto el máximo caudal como la baja sonoridad, van de la mano con la intención de satisfacer plenamente las exigencias de la piscina privada y con un atractivo diseño que ya es característico de AstralPool. Cabe destacar su capacidad de autoaspiración, por encima de 2 m sin válvula de pie. Además, las bombas Sena están fabricadas con plásticos técnicos con un prefiltro de 2 lts de capacidad y su tapa transparente permite poder visualizar el interior del prefiltro.

La familia Sena está disponible desde $\frac{1}{3}$ CV hasta 1,25 CV con motores monofásicos y desde $\frac{3}{4}$ CV hasta 1,25 CV en motores trifásicos permitiendo trabajar a 230 V y 230/400 V con una variación de $\pm 10\%$ respecto a la tensión nominal debido a que incorporan motores eurotensión.



Excellent design, great features

The high flow rating and low noise level of Sena pumps go hand in hand to meet all the needs of private pools with an attractive design that is characteristic of AstralPool equipment. A special feature of this pump version is its self-priming capacity: at more than 2 m without a foot valve. In addition, Sena pumps are manufactured with engineering plastics and have a 2-litre prefilter fitted with a transparent lid for viewing the inside of the prefilter.

Sena pumps are available with power ratings ranging from $\frac{1}{3}$ HP to 1.25 HP with single-phase motors and $\frac{3}{4}$ HP to 1.25 HP in three-phase motors, making it possible to run at 230 V and 230/400 V $\pm 10\%$, due to the use of Euro-voltage motors.

Las bombas Sena cumplen con las especificaciones de la normativa EN-60335-2-41\A1: 2001 que ha llevado a la obtención del marcaje TÜV-GS.

Sena pumps comply with the specifications of EN-60335-2-41\A1: 2001 standards, allowing them to carry the TÜV-GS mark.



Sus características:

- Tornillería de bomba en acero inoxidable.
- Raccords de conexión para aspiración e impulsión de 1,5" para manguito de Ø 50mm.
- Cierre mecánico fabricado en AISI 316.
- Rodete en NORYL ®.
- Cuerpo de bomba y difusor fabricado en polipropileno con carga mineral y con fibra de vidrio.
- Aislamiento Clase F y protección motor IP-55, permite que trabajen en ambientes con elevada humedad y altas temperaturas.
- Capacidad de autoaspiración por encima de 2 m.
- Gama estándar a 50 Hz, también disponible a 60 Hz.

Characteristics:

- Stainless steel nuts and bolts for the pump
- 1.5" suction and return connectors for Ø 50mm tubing.
- Mechanical closure manufactured in AISI 316.
- NORYL ® impeller.
- Pump body and diffuser manufactured of polypropylene with mineral filler and fibreglass.
- Class F insulation and IP-55 motor protection for operation in high-humidity, high-temperature environments.
- Self-priming at more than 2 m.
- Standard 50 Hz range; also available in 60 Hz.



Baja sonoridad

Las bombas Sena trabajan a pleno rendimiento con un nivel de sonoridad óptima para todos los modelos, de modo que se minimizan los efectos sonoros percibidos en el entorno de la piscina.

Low noise level

Sena pumps run at full duty with optimal noise levels for all models, thereby minimizing the effects of noise on the pool surroundings.



Práctico diseño

Toda la gama de bombas Sena incorpora el cierre de bayoneta en su tapa prefiltro lo cual permite cerrar en un solo movimiento el prefiltro de la bomba en cuatro posiciones distintas. La configuración en cruz de la tapa prefiltro, permite utilizar cualquier herramienta para su apertura o cierre. También, para fijar el pie al cuerpo de la bomba se ha optado por un pie de gran estabilidad y fácil montaje eliminando la tornillería como uno de sus componentes.

Practical design

The entire range of Sena pumps includes a bayonet closure in the prefilter lid, making it possible to close the pump prefilter in four different positions in just one step. The cross-shaped prefilter lid means any tool can be used to open or close it. In addition, a highly stable, easy-to-assemble foot has been used to attach the foot to the pump body, eliminating the need for nuts and bolts.

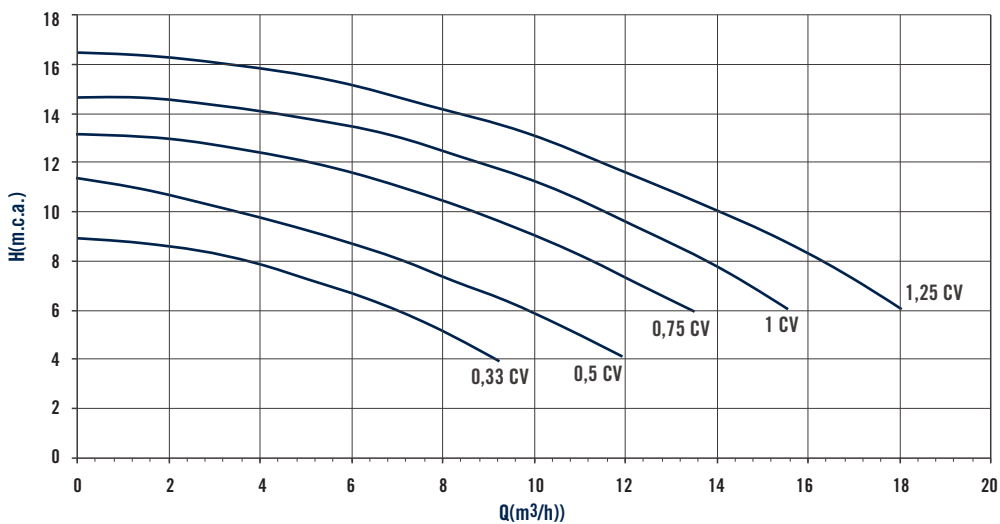
Los elementos de la bomba Pump components



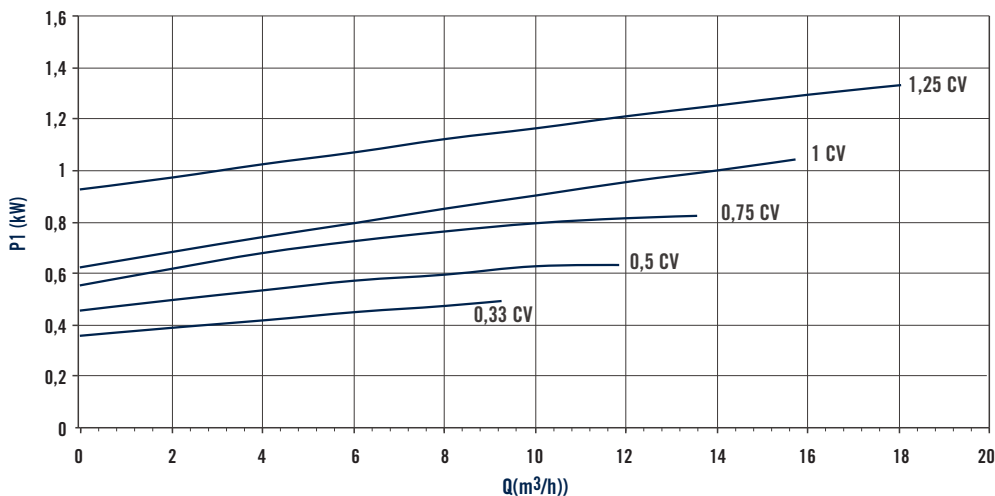
- 1 Tapa prefiltro transparente con cierre en bayoneta. No necesita llave para su apertura.
- 2 Raccords de conexión para aspiración e impulsión de 1,5", para manguito de Ø50mm.
- 3 Cesto prefiltro para evitar la entrada de elementos sólidos en la hidráulica.
- 4 Tapón purga de fácil apertura.
- 5 Pie bomba de gran estabilidad.
- 6 Cierre mecánico construido en acero AISI 316 y parte fija en Oxido Alúminia.
- 7 Rodete fabricado en Noryl®.
- 8 Rodamiento preparado para trabajar con altas temperaturas.
- 9 Motor Eurotensión. Aislamiento clase F. IP-55.

- 1 Transparent prefilter lid with bayonet closure. No wrench needed for opening
- 2 1.5" suction and return connectors for Ø 50mm tubing.
- 3 Prefilter basket to prevent solid particles from entering the hydraulics.
- 4 Easy-to-open bleeder plug.
- 5 Extra-stable pump foot.
- 6 Mechanical closure manufactured of AISI 316 steel; fixed part in alumina oxide.
- 7 Noryl® impeller.
- 8 Ball bearing for high temperature operation.
- 9 Class F insulation. Euro voltage motor. IP55 rating.

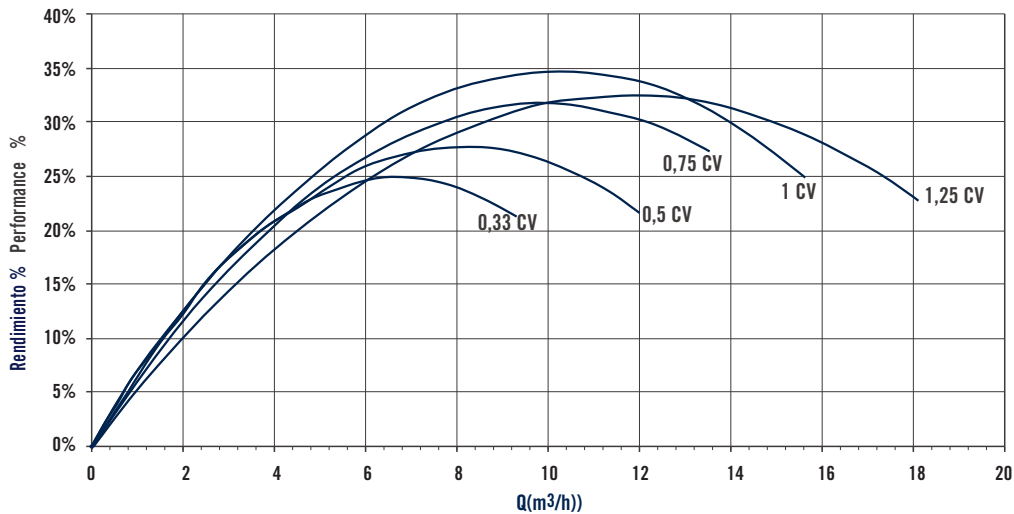
Curva de rendimiento
 Performance curve



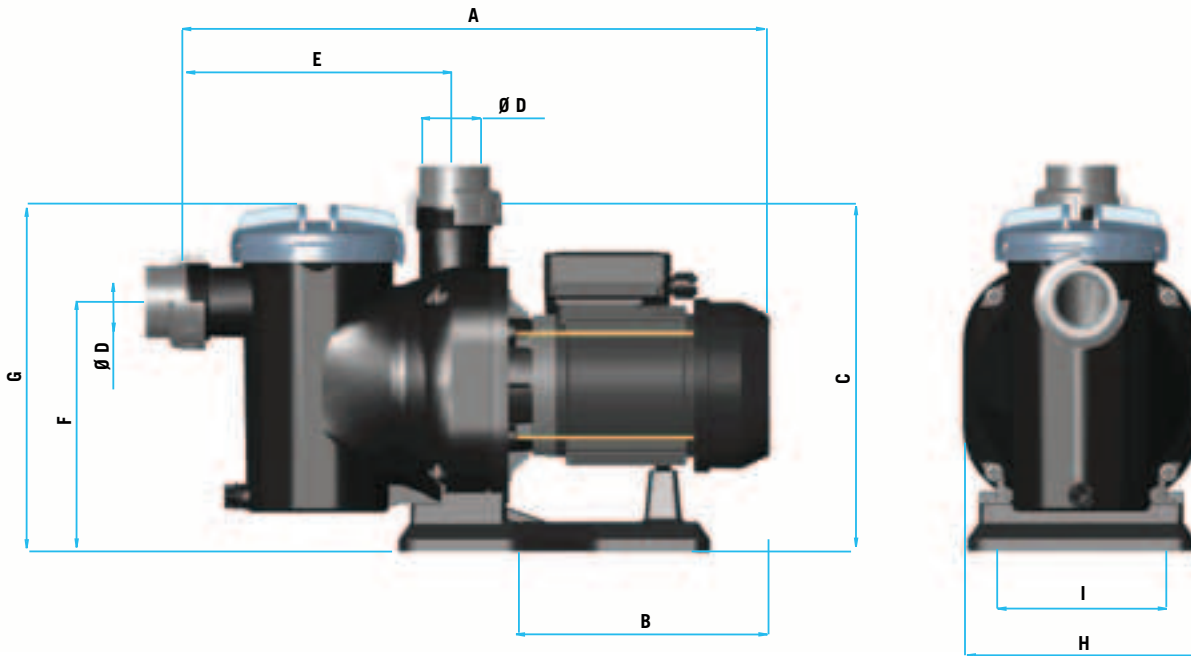
Curva potencia absorbida-caudal
 Input power-flow curve



Curva de rendimiento total - Caudal
 Total performance-flow curve



Datos técnicos
Technical data



Código Code	A	B	C	Ø D	E	F	G	H	I
25461	472,3	191,5	290,5	50	225,5	210,5	296,7	199	142
25462	472,3	191,5	290,5	50	225,5	210,5	296,7	199	142
25463	489	208,2	290,5	50	225,5	210,5	296,7	199	142
25464	489	208,2	290,5	50	225,5	210,5	296,7	199	142
25465	489	208,2	290,5	50	225,5	210,5	296,7	199	142
25466	489	208,2	290,5	50	225,5	210,5	296,7	199	142
25467	489	208,2	290,5	50	225,5	210,5	296,7	199	142
25468	489	208,2	290,5	50	225,5	210,5	296,7	199	142

Medidas en mm
sizes in mm

230 V II 50 Hz	230/400 V III 50 Hz	A			P1 (Kw)		P2 (Kw)		HP	uF	H(m)							
		230 V II	230 V III	400 V III	II	III	II	III			4	6	8	10	12	14	16	18
25461	-	2,1	-	-	0,46	-	0,23	-	0,33	12	9,3	7	3,5	-	-	-	-	-
25462	-	2,7	-	-	0,609	-	0,41	-	0,5	12	12	9,6	7,5	4	-	-	-	-
25463	25464	3,5	2,85	1,65	0,79	0,91	0,56	0,62	0,75	14	-	13,5	11,2	8,8	5	-	-	-
25465	25466	4,2	3,4	1,95	0,91	1,14	0,63	0,84	1	16	-	15,6	13,8	11,5	8,8	4,5	-	-
25467	25468	5,4	4,6	2,65	1,19	1,38	0,82	0,97	1,25	16	-	18	16	14	11,8	9	4	-



Nos reservamos el derecho de cambiar total o parcialmente las características de nuestros artículos o contenido de este documento sin previo aviso.
We reserve the right to change all or part of the features of the articles or contents of this document, without prior notice.



www.astralpool.com