


Aplicaciones:

Unidades compactas de hidromasaje.

Applicazione:

Unità compatte d'idromassaggio.

Aplicações:

Unidades compactas de hidromassagem.

Bombas centrífugas monocelulares con sistema de drenaje total. Aislamiento total superior a 3750 V.

Materiales:

Cuerpo aspiración e impulsión y soporte motor-bomba en polipropileno.

Eje motor en acero inoxidable AISI 420.

Rodete abierto en polipropileno.

Sello mecánico en grafito y esteatita.

Carcasa motor en aluminio L-2521.

Bobinado impregnado de barniz epoxi.

Motor:

Asíncrono, dos polos.

Protección IP 55.

Aislamiento clase F.

Servicio continuo.

Protección térmica incorporada.

Pompe centrifughe monocellulari con dispositivo di svuotamento completo. Isolamento totale superiore a 3750 V.

Materiali:

Corpo aspirazione e mandata e supporto motore-pompa di polypropilene.

Albero motore d'acciaio inossidabile AISI 420.

Girante aperta di polipropilene.

Tenuta meccanica di grafito e steatita.

Camicia motore di alluminio L-2521.

Bobinaggio sottoposto a impregnazione con vernice epossidica.

Motore:

Asíncrono, due poli.

Protezione IP 55.

Isolamento classe F.

Servizio continuo.

Con protezione termica incorporata.

Bombas centrífugas monocelulares con dispositivo de esvaziamento total. Isolamento total superior a 3750 V.

Materiais:

Corpo de aspiração e compressão e suporte motor-bomba em polipropileno.

Veio do motor em aço inox. AISI 420.

Impulsor aberto em polipropileno.

Retenção mecânica em grafito e esteatita.

Camisa motor em alumínio L-2521.

Bobinagem com impregnação de verniz Epoxy.

Motor:

Asíncrono, dois pólos.

Protecção IP 55.

Isolamento classe F.

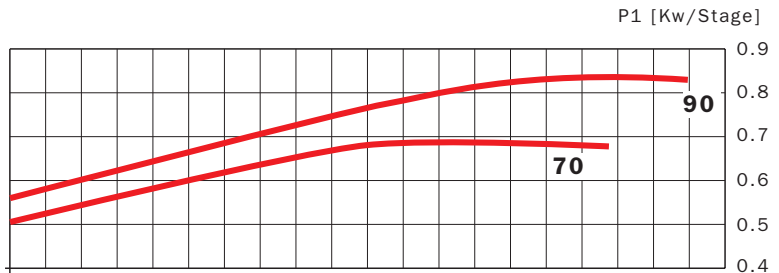
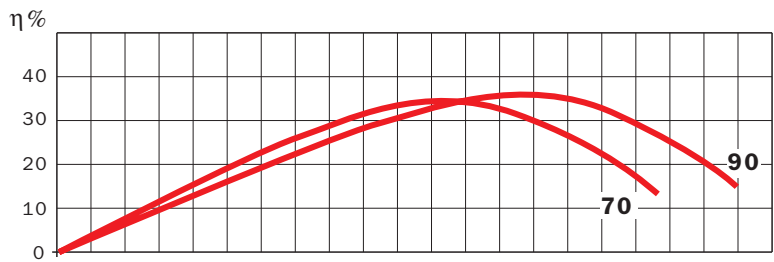
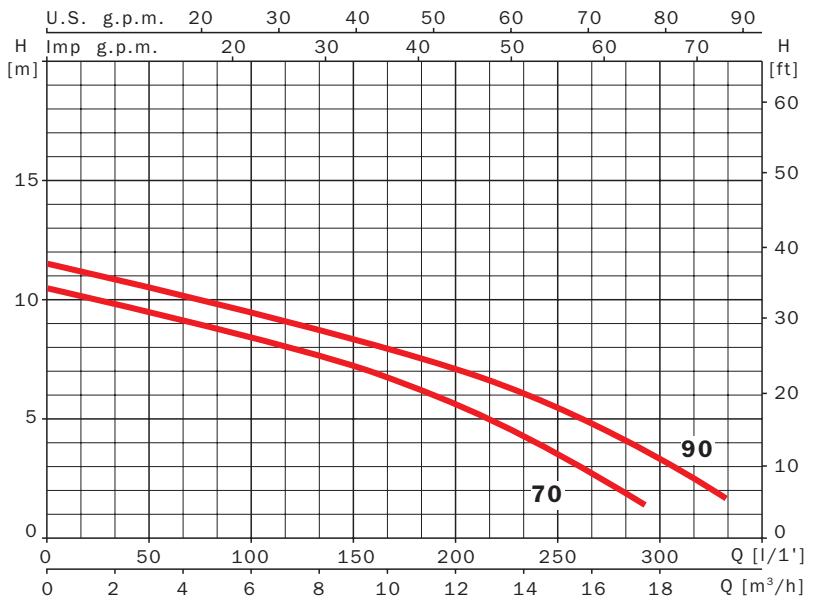
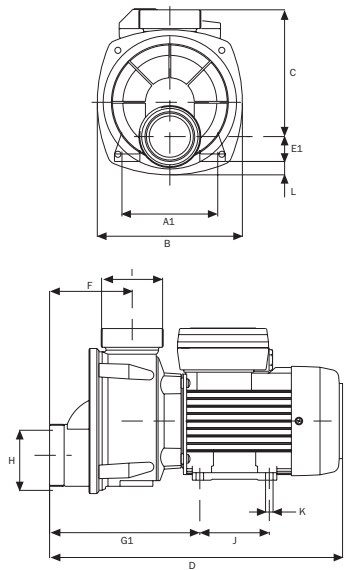
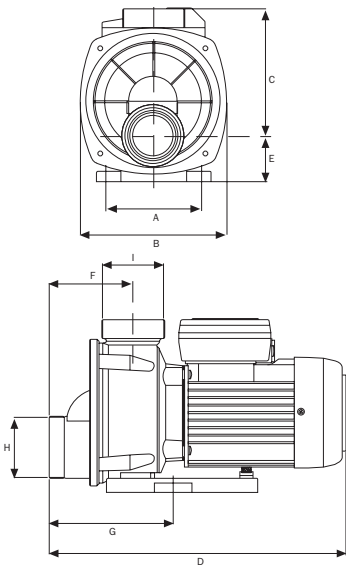
Serviço contínuo.

Com protecção térmica incorporada.



Tiper0

	A	A1	B	C	D	E	E1	F	G	G1	H	I	J	K	L	Kg
Tiper0 70M	100	102	154,5	135	312	47	26,5	88	130	160	2 ¹ / ₄ "	2 ¹ / ₄ "	74	9	14	3,9
Tiper0 90M	100	101	154,5	135	312	47	26,5	88	130	160	2 ¹ / ₄ "	2 ¹ / ₄ "	74	9	14	4,4



230 V 50 Hz	230/400 V 50 Hz	A			P1 (kW)		kW	HP	μF	l/1' m³/h	50 3	100 6	150 9	175 10.5	200 12	250 15	300 18	330 19.8
		1~ 230 V	3~ 230 V	3~ 400 V	1~	3~												
Tiper0 70M		2.9			0.64		0.37	0.5	12		9.5	8.3	7.1	6.5	5.7	3.6		
Tiper0 90M		3.74			0.85		0.75	1.0	12		10.5	9.4	8.4	7.8	7.1	5.4	3.3	1.9

**Aplicaciones:****Unidades compactas de hidromasaje.****Applicazione:****Unità compatte d'idromassaggio.****Aplicações:****Unidades compactas de hidromassagem.**

Bombas centrífugas monocelulares con sistema de drenaje total. Aislamiento total superior a 3750 V.

Materiales:

Cuerpo aspiración e impulsión y soporte motor-bomba en PPO.

Eje motor en acero inoxidable AISI 420.

Rodete en Noryl®.

Sello mecánico en grafito y alumina.

Carcasa motor en aluminio L-2521.

Bobinado impregnado de barniz epoxi.

Motor:

Asincrónico, dos polos.

Protección IP 55.

Aislamiento clase F.

Servicio continuo.

Protección térmica incorporada.

Pompe centrifughe monocellulari con dispositivo di svuotamento completo. Isolamento totale superiore a 3750 V.

Materiali:

Corpo aspirazione e mandata e supporto motore-pompa di PPO.

Albero motore d'acciaio inossidabile AISI 420.

Girante di Noryl®.

Tenuta meccanica di grafite e alumina.

Camicia motore di alluminio L-2521.

Bobinaggio sottoposto a impregnazione con vernice epossidica.

Motore:

Asincrono, due poli.

Protezione IP 55.

Isolamento classe F.

Servizio continuo.

Con protezione termica incorporata.

Bombas centrífugas monocelulares con dispositivo de esvaziamento total. Isolamento total superior a 3750 V.

Materiais:

Corpo de aspiração e compressão e soporte motor-bomba em PPO.

Veio do motor em aço inox. AISI 420.

Impulsor em Noryl®.

Retenção mecânica em grafite e alumina.

Camisa motor em alumínio L-2521.

Bobinagem com impregnação de verniz Epoxy.

Motor:

Asincronico, dois pólos.

Protecção IP 55.

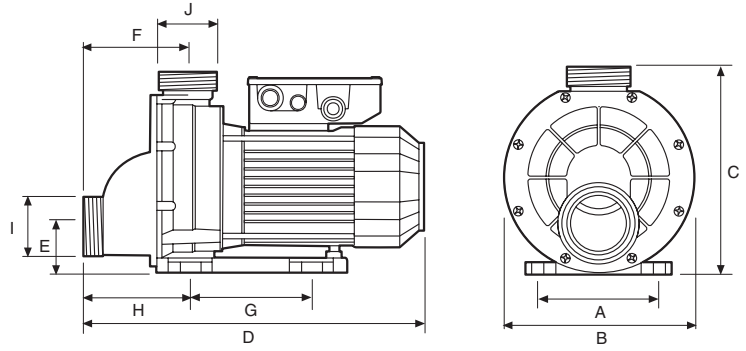
Isolamento classe F.

Serviço contínuo.

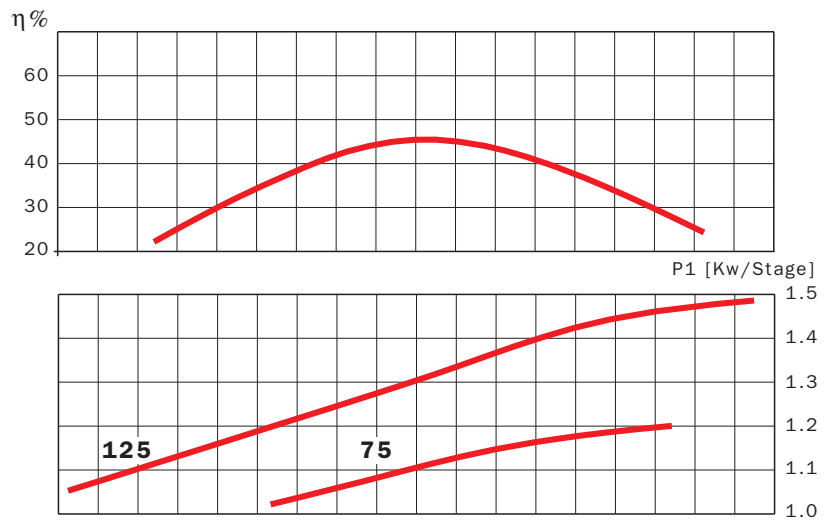
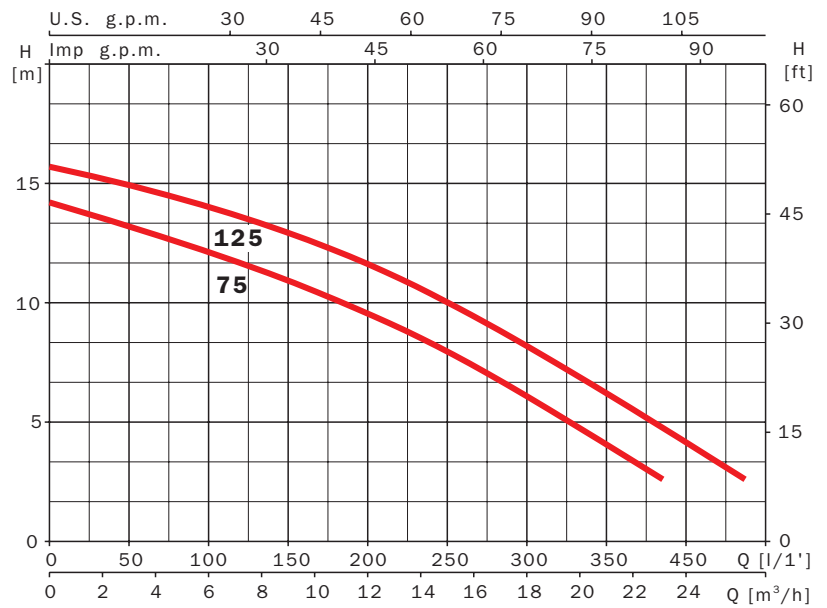
Com protecção térmica incorporada.



Tiper2



	A	B	C	D	E	F	G	H	I	J	Kg
Tiper2 75	124	187	215	378	50	120	120	130	2 ^{1/4} "	2 ^{1/4} "	8,3
Tiper2 125	124	187	215	378	50	120	120	130	2 ^{1/4} "	2 ^{1/4} "	9,4



230 V 50 Hz	230/400 V 50 Hz	A			P1 (kW)		kW	HP	μF	l/1' m³/h	83	133	183	233	283	333	383	433
		1~ 230 V	3~ 230 V 400 V		1~	3~												
Tiper2 75 M		5.3			1.2		0.55	0.75	16		12.3	11.1	10	8.5	6.5	5	2.5	
Tiper2 125 M		5.6			1.5		0.90	1.25	16		14.2	13.2	12	10.6	9	7	5	2.7