

**Aplicaciones:** Nadar a contra-corriente en piscinas privadas o públicas. Puede instalarse en el local técnico.

**Applicazione:** Nuotare a contro-corrente in piscine private o pubbliche. Può essere installate in il locale tecnico.

**Aplicações:** Nadar a contracorrente em piscinas privadas ou públicas. Pode ser instalada em o local técnico

**Bombas centrífugas monocelulares de gran caudal que generan una fuerte corriente de agua y transforman la piscina en un lugar de deporte y ocio. Auto-aspirantes hasta 4 metros.**

**Materiales :**

- Cuerpo bomba y difusor en polipropileno con carga de fibra de vidrio.
- Impulsor y soporte sello en Noryl® con carga de fibra de vidrio.
- Cierre mecánico en grafito y óxido de alumina.
- Válvula de aspiración en caucho reforzado.
- Eje en acero inoxidable AISI 420.
- Soporte motor-bomba en aluminio L-2630.
- Carcasa motor en aluminio L-2521.

**Motor:**

- Asíncrono, dos polos.
- Protección IP 55.
- Aislamiento clase F.
- Servicio continuo.
- Versión monofásica con protección térmica incorporada.

**Accesorios:** Impulsión curvada de 2 1/2" ajustable a 3 posiciones y pieza de aspiración de 2 1/2".

**Pompe centrifughe monocellulari a elevata capacità di portata che generano una forte corrente d'acqua e trasformano la piscina in un luogo di sport e riposo. Autoadescanti fino a 4 metri.**

**Materiali:**

- Corpo pompa e diffusore di polipropilene rinforzato con fibra di vetro.
- Girante e supporto tenuta di Noryl® rinforzato con fibra di vetro.
- Tenuta meccanica di grafite e ossido d'allumina.
- Valvola aspirazione di caucciù rinforzato.
- Albero d'acciaio inossidabile AISI 420.
- Supporte motore-pompa d'alluminio L-2630.
- Camicia motore d'alluminio L-2521.

**Motore:**

- Asincrono, due poli.
- Protezione IP 55.
- Isolamento classe F.
- Servizio continuo.
- Versione monofase con protezione termica incorporata.

**Accessori:** impulsione curvada con vite da 2 1/2" regolabile in 3 posizioni, e pezzi di aspirazione con vite da 2 1/2".

**Bombas centrífugas monocelulares de grande caudal que geram uma forte corrente de água e transformam a piscina num lugar de desporto e lazer. Autoferrantes até 4 m.**

**Materiais:**

- Corpo da bomba e difusor em polipropileno reforçado com fibra de vidro.
- Impulsor e suporte retenção em Noryl® reforçado com fibra de vidro.
- Retenção mecânica em grafite e óxido de alumina.
- Válvula de aspiração em caucho reforçado.
- Veio em aço inox. AISI 420.
- Suporte motor-bomba em alumínio L-2630.
- Camisa do motor em alumínio L-2521.

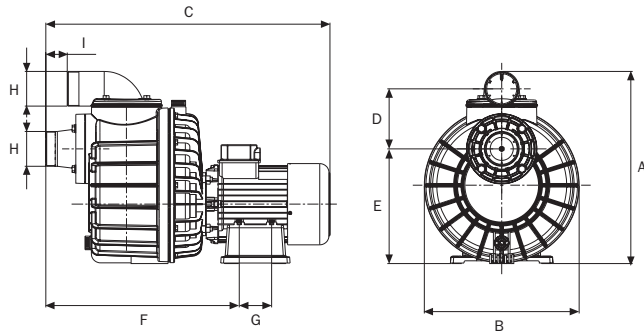
**Motor:**

- Asincronico, dois pólos.
- Proteção IP 55.
- Isolamento classe F.
- Serviço contínuo.
- Versão monofásica com protecção térmica incorporada.

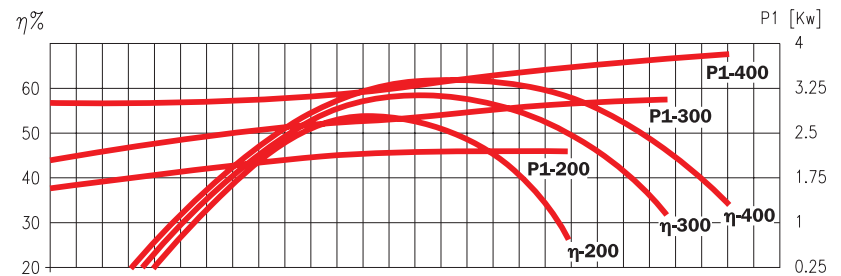
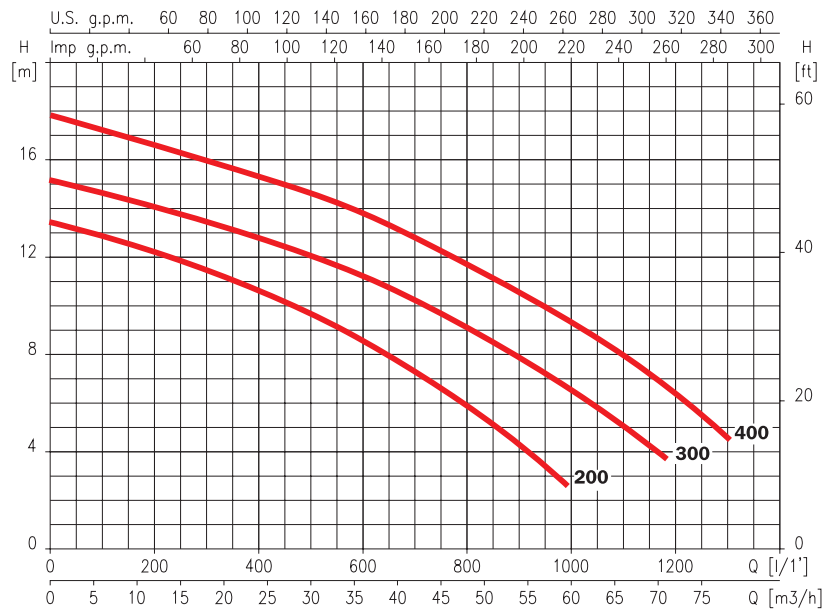
**Acessórios:** impulsão curvada de 2 1/2" ajustable até 3 posições, e tubo de aspiração de 2 1/2".



# Nadorself



	A	B	C	D	E	F	G	H	I	Kg
<b>Nadorself 200</b>	416	335	615	130	248.5	418.5	70	2 1/2"	46.5	25.1/23.1
<b>Nadorself 300</b>	416	335	615	130	248.5	418.5	70	2 1/2"	46.5	26.1/25.8
<b>Nadorself 400</b>	416	335	615	130	248.5	418.5	70	2 1/2"	46.5	28



230 V 50 Hz	230/400 V 50 Hz	A			P1 (kW)		kW	HP	μF	l/1' m³/h	100	200	400	600	800	1000	1200	1300	
		1~ 230 V	3~ 230 V 400 V		1~	3~													
<b>Nadorself 200 M</b>	<b>Nadorself 200</b>	10.2	6.7	4	2.2	2.2	1.5	2	40		12.9	12.2	10.6	8.5	6				
<b>Nadorself 300 M</b>	<b>Nadorself 300</b>	13.4	8.6	5	3	3	2.3	3	60		14.6	14	12.8	11.3	9	6.5			
	<b>Nadorself 400</b>		11.8	6		3.4	3	4			17.2	16.6	15.3	13.8	11.6	9.4	6.3	4.5	