




Kit contra bridas y tornillos disponible bajo demanda
Flanges and bolts kit available under demand

 **Bomba autoaspirante para piscina.**

Aplicaciones: Bomba extremadamente silenciosa dado que gira a 1.450 rpm.

Bomba autoaspirante de gran caudal con motores de 1.450 rpm y 2.850 rpm ideal para grandes equipos de filtración. Incorpora un prefiltro en la aspiración de grandes dimensiones, que junto a las excelentes prestaciones hidráulicas que ofrece, genera una altísima capacidad de filtración.

Filtro con tapa transparente en policarbonato que permite observar fácilmente el interior del cesto prefiltro.

Incorpora bridas de conexión normalizadas, que junto a su gran base de apoyo, dotan al sistema de una gran robustez.

No incorpora contrabridas de serie (disponibles bajo demanda).

Existen 2 versiones de turbina en Noryl o bronce marino, según demanda.


Las bombas pueden trabajar con agua de mar, incorporando un sello mecánico en AISI-316 (bajo demanda).

Características Constructivas: Cuerpo Prefiltro, Cuerpo bomba, Voluta, Base y Tapa cuerpo bomba en polipropileno resistente a los productos químicos de las piscinas y reforzado con fibra de vidrio. Cesto prefiltro en polietileno. Tapa prefiltro en policarbonato con sistema de cierre con cuatro pomos. Rodete en Noryl. Cierre mecánico en carbón cerámica y acero inoxidable AISI 304. Tornillería en acero inoxidable AISI 304. Eje en acero inoxidable AISI 316.

Motor: Motor asíncrono cerrado de ventilación externa.

Grado de protección IP-55. Aislamiento clase F. 1.450 rpm y 2.850 rpm. Doble frecuencia 50 Hz y 60 Hz.

Rodamientos engrasados de por vida, garantizando una larga duración y un trabajo silencioso.

 **Self-priming pool pump**

Applications: super-quiet pump (1,450 rpm).

High-volume self-priming pump available in 1,450 rpm and 2,850 rpm versions, ideal for larger filtration systems. Features large suction-side pre-filter which together with excellent hydraulic performance ensures extremely high filtration capacity.

Filter with polycarbonate cover for easy viewing of pre-filter basket contents.

Features standard connection flanges which together with a broad base make the system especially robust.

Counter-flanges not supplied as standard (available on request).

Turbine available in 2 versions, Noryl or marine bronze, as per request.


Works with sea water when fitted with AISI-316 mechanical seal (available on request).

Constructive Characteristics: Pre-filter body, pump body, volute, pump base and cover in glass-fibre loaded polypropylene resistant to pool chemicals. Pre-filter basket in polythene. Polycarbonate pre-filter cover with four-pin closure system. Noryl impeller. Mechanical seal in ceramic carbon and AISI-304 stainless steel. Screws in AISI-304 stainless steel. Shaft in AISI-316 stainless steel.

Motor: Enclosed asynchronous motor with external ventilation.

Protection grade IP-55. Class F insulation. 1,450 rpm and 2,850 rpm. Double frequency (50 Hz and 60 Hz).

Motor bearings greased for life to ensure long duration and silent operation.

 **Pompe auto-aspirante pour piscine**

Applications: pompe extrêmement silencieuse tournant à 1 450 t/min.

Pompe auto-aspirante de grand débit avec moteurs tournant à 1 450 t/min et 2 850 t/min, idéale pour de grands équipements de filtration. Elle incorpore un préfiltre de grandes dimensions qui, grâce aux excellentes prestations hydrauliques qu'elle offre, génère une très grande capacité de filtration dans l'aspiration.

Filtre avec couvercle transparent en polycarbonate permettant d'observer facilement l'intérieur du panier de préfiltrage.

Brides de connexion standard incorporées qui, avec la large base d'appui, rendent le système très robuste.

Sans contre-brides de série incorporées. (Disponibles sur demande)

2 versions de turbine disponibles, en Noryl ou en bronze marin, au choix.


Les pompes peuvent fonctionner avec de l'eau de mer en y incorporant un sceau mécanique en AISI-316 (sur commande.)


Caractéristiques des composants: Corps préfiltre, corps pompe, volute, base et couvercle corps pompe en polypropylène résistant aux produits chimiques des piscines et renforcé de fibre de verre. Panier préfiltre en polyéthylène. Couvercle préfiltre en polycarbonate avec système de fermeture à quatre poignées. Roue en Noryl. Fermeture mécanique en carbone-céramique et acier inoxydable AISI 304. Visserie en acier inoxydable AISI 304. Axe en acier inoxydable AISI 316.


Moteur: Asynchrone fermé, à ventilation externe.

Degré de protection IP-55. Isolation classe F. 1 450 t/min et 2 850 t/min. Double fréquence 50 Hz et 60 Hz.


Roulements lubrifiés à vie pour garantir une longue durée de vie et un fonctionnement silencieux.


 Motor a 1.450 rpm para potencias desde 3 CV hasta 10CV. Para 12.5 CV y 15 CV, motor a 2.900 rpm. En todos los casos posibilidad de escoger entre rodete en Noryl o rodete en bronce.


 1,450 rpm motor for power ratings between 3 and 10 hp. 2,900 rpm motor for 12.5 and 15 hp. With all models, impeller available in Noryl or bronze.

 Moteur 1 450 t/min pour des puissances de 3 CV à 10 CV. Pour 12,5 CV et 15 CV, moteur 2 900 t/min. Dans tous les cas, il existe la possibilité de choisir entre roue en Noryl ou roue en bronze.



 Motorumdrehung 1450 U/min für Leistungen von 3 PS bis 10 PS. Für 12,5 PS und 15 PS, Motor mit 2900 U/min. Alle Ausführungen können mit einem Rotor aus Noryl oder aus Bronze geliefert werden.

 Двигатель 1450 об./мин. для мощностей от 3 л.с. до 10 л.с. Для 12,5 л.с. и 15 л.с. двигатель 2900 об./мин. Во всех случаях существует возможность выбора между крыльчаткой из норила или бронзы.

 Motor a 1450 r.p.m. para potências de 3 cv a 10 cv. Para 12,5 cv e 15 cv, motor a 2900 r.p.m. Em todos os casos, existe a possibilidade de escolher entre impulsor em Noryl e impulsor em bronze.

Selbstansaugende Pumpe für Schwimmbecken

Anwendungen: Extrem geräuscharme Pumpe, da sie mit 1450 U/min dreht.

Selbstansaugende Hochleistungspumpe mit 1450 U/min und 2850 U/min Motoren für große Filtrationsgeräte. In der Ansaugung eingebauter, großer Vorfilter, der, abgesehen von seinen ausgezeichneten hydraulischen Eigenschaften, eine hohe Filterqualität besitzt. Filter mit durchsichtigem Deckel aus Polycarbonat, um den Inhalt des Vorfilters besser beobachten zu können.

Serienmäßig mit genormten Anschlussflanschen ausgestattet, die nicht nur eine große Stützgrundlage bieten sondern dem System besondere Robustheit verleihen.

Gegenflansche nicht im Lieferumfang enthalten (auf Anfrage erhältlich).

Es sind 2 Turbinenversionen verfügbar, aus Noryl oder Schiffsbronze, je nach Bedarf.

Die Pumpen können mit Meerwasser eingesetzt werden, wenn sie mit einer mechanischen Dichtung aus AISI-316 ausgestattet werden (auf Anfrage erhältlich).

Herstellungsdaten: Vorfilterkörper, Pumpenkörper, Schraube, Pumpenfuß und Pumpenkörperdeckel aus Polypropylen, widerstandsfähig gegen chemische Schwimmbeckenprodukte und mit Glasfaser verstärkt. Vorfilterkorb aus Polyethylen. Vorfilterdeckel aus Polycarbonat und Schließsystem mit vier Griffen. Rotor aus Noryl. Mechanischer Verschluss aus Karbon-Keramik und rostfreiem Edelstahl AISI 304. Verschraubung aus rostfreiem Edelstahl AISI 304. Achse aus rostfreiem Edelstahl AISI 316.

Motor: Asynchroner Motor, luftdicht verschlossen. Schutzgrad IP-55. Isolierung Klasse F. 1450 und 2850 U/min. Doppelte Frequenz 50 und 60 Hz.

Die Kugellager des Motors sind dauerhaft geschmiert, um eine lange Lebensdauer und einen niedrigen Geräuschpegel zu garantieren.

Самовсасывающий насос для бассейна

Применение: Этот насос производит чрезвычайно мало шума, поскольку вращается с частотой 1450 оборотов в минуту.

Самовсасывающий насос для большого потока воды с двигателями 1450 об./мин. и 2850 об./мин., идеальный для больших фильтрационных установок. Включает крупногабаритный фильтр предварительной очистки при всасывании, что в сочетании с превосходными гидравлическими свойствами этого насоса порождает чрезвычайно высокую способность к фильтрации.

Фильтр с прозрачной крышкой из поликарбоната, обеспечивающей свободное наблюдение за внутренней полостью сетки фильтра предварительной очистки.

Включает стандартизованные соединительные фланцы, которые вместе с широкой опорной базой придают системе высокую прочность.

Серийные контрфланцы в комплект не входят (поставляются на заказ).

Выпускаются 2 варианта турбины, из норила или из адмиралтейской бронзы, по заказу. Насос пригоден для работы с морской водой, при условии включения в него механического уплотнения AISI-316 (поставляется на заказ).

Характеристики конструкции: корпус фильтра предварительной очистки, корпус насоса, улитка, станина и крышка корпуса насоса из полипропилена, устойчивого к воздействию химических средств, применяемых в бассейнах, и укрепленного стекловолокном. Сетка фильтра предварительной очистки изготовлена из полиэтилена. Крышка фильтра предварительной очистки изготовлена из поликарбоната, имеет систему закрывания с четырьмя ручками. Крыльчатка изготовлена из норила. Механическое уплотнение сделано из углекерамики и нержавеющей стали AISI 304. Винты из нержавеющей стали AISI 304. Ось из нержавеющей стали AISI 316.

Двигатель: Закрытый асинхронный двигатель с внешней вентиляцией. Степень защиты IP-55. Изоляция класса F. 1450 об./мин. и 2850 об./мин. Двойная частота 50 Гц и 60 Гц.

Подшипники со смазкой на весь срок службы, что гарантирует долговечность и бесшумность в работе.

Bomba auto-aspirante para piscina

Aplicações: bomba extremamente silenciosa, pois roda a 1450 r.p.m.

Bomba auto-aspirante de grande caudal com motores de 1450 r.p.m. e 2850 r.p.m., ideal para grandes equipamentos de filtração. Integra na aspiração um pré-filtro de grandes dimensões que, unido às excelentes características hidráulicas, produz uma altíssima capacidade de filtração.

Filtro com tampa transparente de policarbonato que permite observar facilmente o interior do cesto pré-filtro.

Integra flanges de ligação normalizadas que, junto com a ampla base de apoio, proporcionam uma grande robustez ao sistema.

Não integra contraflanges de série (disponíveis sob pedido).

Existem 2 versões de turbina: em Noryl e em bronze marinho, conforme pedido.

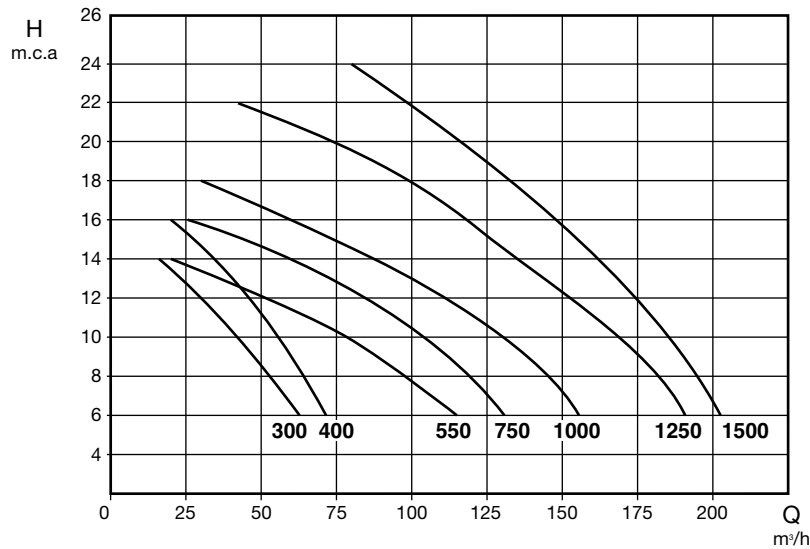
As bombas podem trabalhar com água do mar, incorporando um empanque mecânico em AISI-316 (sob pedido).

Características construtivas: Corpo pré-filtro, corpo bomba, voluta, base e tampa corpo bomba de polipropileno resistente aos produtos químicos das piscinas e reforçado com fibra de vidro. Cesto pré-filtro de polietileno. Tampa pré-filtro de policarbonato com sistema de fecho com quatro válvulas. Impulsor de Noryl. Fecho mecânico de carvão-cerâmica e aço inoxidável AISI 304. Parafusos de aço inoxidável AISI 316. Eixo de aço inoxidável AISI 316.

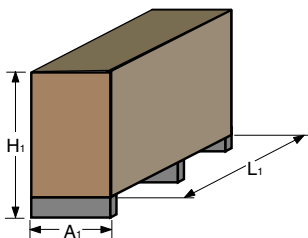
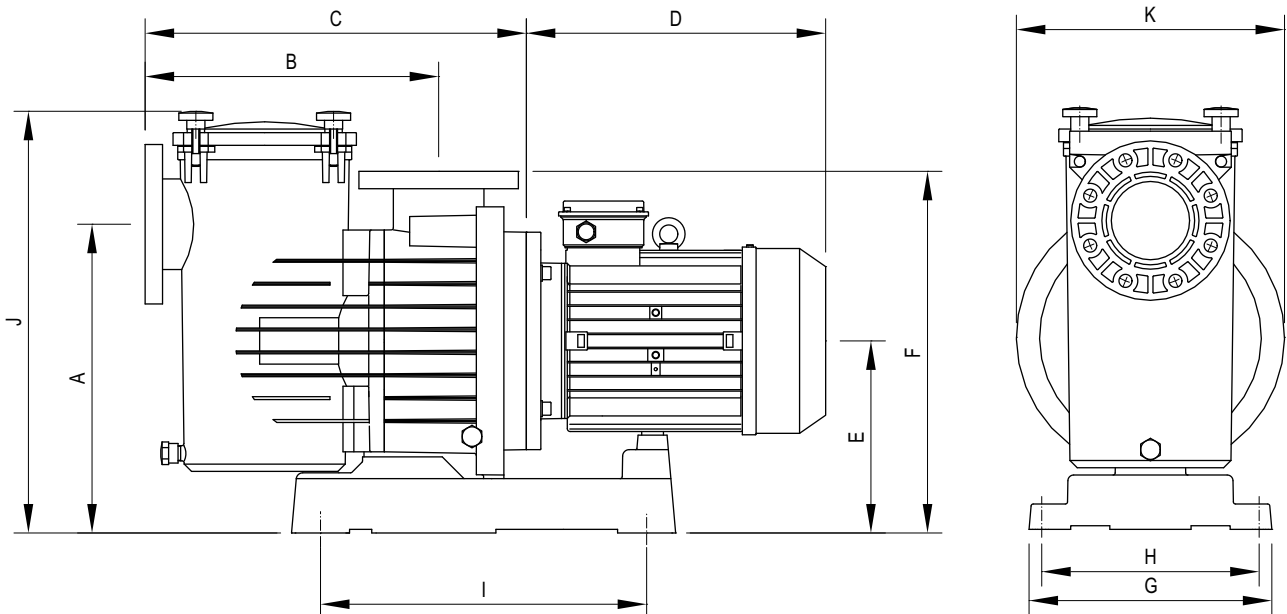
Motor: motor assíncrono fechado de ventilação externa.

Grau de protecção IP-55. Isolamento classe F. 1450 r.p.m. e 2850 r.p.m. Dupla frequência 50 Hz e 60 Hz.

Rolamentos permanentemente lubrificandos, o que garante uma longa durabilidade e um funcionamento silencioso.

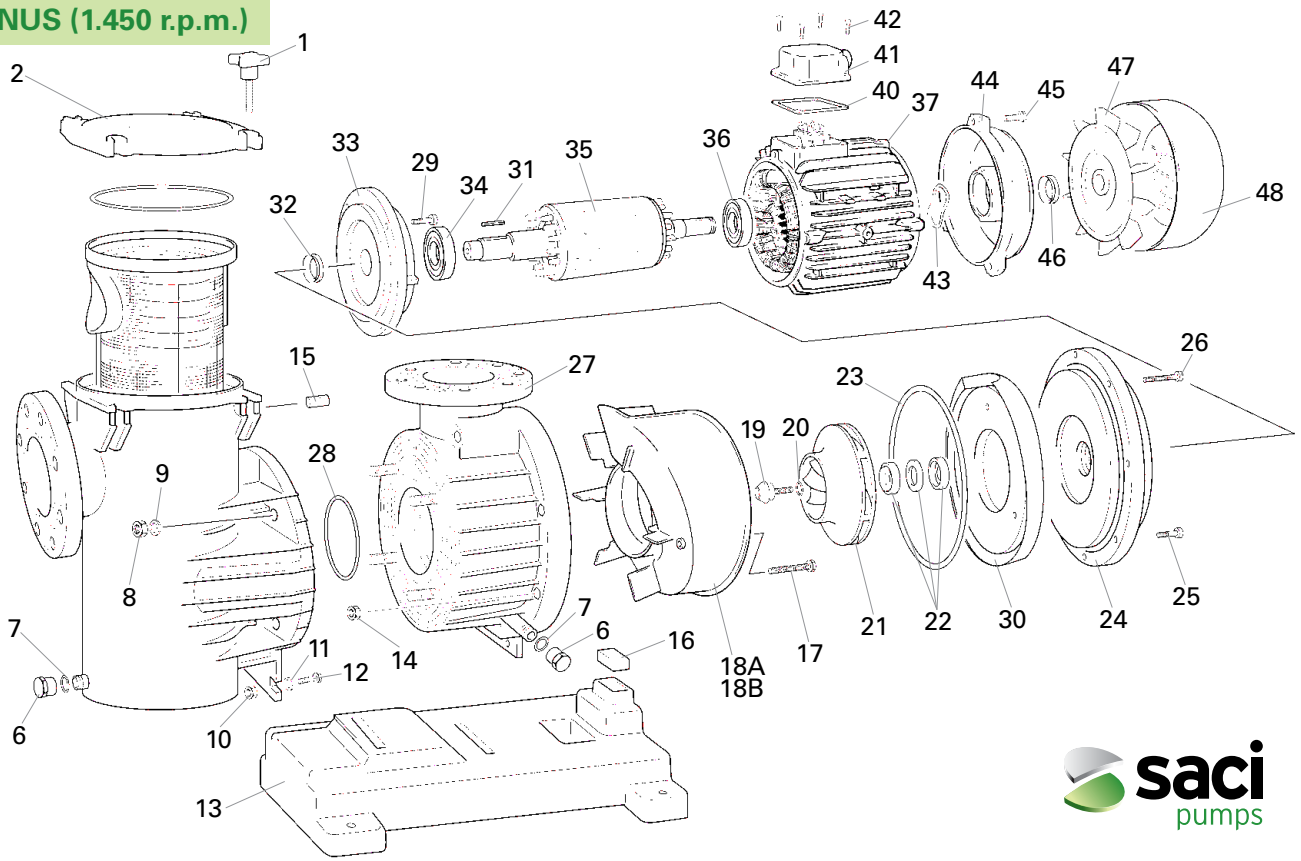


Tipo / Type	HP	KW	r.p.m.	Altura m.c.a. / Height w.c.m.											Diámetro		
				6	8	10	12	14	16	18	20	22	24	ASP	IMP		
				Caudal m³/h / Flow m³/h													
MAGNUS-4 300	3	2,2	1.450	63	53	43	30	16								110	110
MAGNUS-4 400	4	3	1.450	72	64	56	46	35	20							110	110
MAGNUS-4 550	5,5	4	1.450	115	96	79	52	20								110	110
MAGNUS-4 750	7,5	5,5	1.450	136	121	101	83	59	26							110	110
MAGNUS-4 1000	10	7,5	1.450	156	146	126	108	88	61	30						110	110
MAGNUS-2 1250	12,5	9,2	2.850	191	182	165	146	132	115	102	76	43				110	110
MAGNUS-2 1500	15	11	2.850	203	194	181	171	158	145	130	120	100	80			110	110



Tipo / Type	A	B	C	D	E	F	G	H	I	J	K	A ₁	H ₁	L ₁	Peso Kg.
MAGNUS-4 300	420	405	508	310	265	505	335	300	450	590	370	400	710	1.050	42,5
MAGNUS-4 400	420	405	508	310	265	505	335	300	450	590	370	400	710	1.150	44,5
MAGNUS-4 550	420	405	508	330	265	505	335	300	450	590	370	400	710	1.150	53,4
MAGNUS-4 750	420	405	508	380	265	505	335	300	450	590	370	400	710	1.150	66
MAGNUS-4 1000	420	405	508	380	265	505	335	300	450	590	370	400	710	1.150	76
MAGNUS-2 1250	420	405	508	380	265	505	335	300	450	590	370	400	710	1.150	84,5
MAGNUS-2 1500	420	405	508	380	265	505	335	300	450	590	370	400	710	1.150	85,5

MAGNUS (1.450 r.p.m.)



ESPAÑOL DENOMINACIÓN RECAMBIOS	ENGLISH SPARE-PART DESCRIPTION	FRANÇAIS DÉNOMINATION DES PIÈCES	DEUTSCH BEZEICHNUNG DER ERSATZTEILE	РУССКИЙ ПЕРЕЧЕНЬ ДЕТАЛЕЙ	PORTUGÊS DENOMINAÇÃO PEÇAS
1. POMOS	1. HANDLES	1. POIGNÉES.	1. GRIFFE	1. РУЧКИ	1. VÁLVULAS
2. TAPA PREFILTRO	2. PRE-FILTER COVER	2. COUVERCLE PRÉFILTRE	2. VORFILTERDECKEL	2. КРЫШКА ФИЛЬТРА ПРЕДВАРИТЕЛЬНОЙ ОЧИСТКИ	2. TAMPA PRÉ-FILTRO
3. JUNTA TÓRICA TAPA PREFILTRO	3. PRE-FILTER COVER O-RING	3. JOINT TORIQUE COUVERCLE PRÉFILTRE	3. O-RING VORFILTERDECKEL	3. ТОРОИДАЛЬНАЯ ПРОКЛАДКА МЕЖДУ КРЫШКОЙ И ФИЛЬТРОМ ПРЕДВАРИТЕЛЬНОЙ ОЧИСТКИ	3. JUNTA TÓRICA TAMPA PRÉ-FILTRO
4. CESTO PREFILTRO	4. PRE-FILTER BASKET	4. PANIER PRÉFILTRE	4. VORFILTERKORB	4. СЕТКА ФИЛЬТРА ПРЕДВАРИТЕЛЬНОЙ ОЧИСТКИ	4. CESTO PRÉ-FILTRO
5. CUERPO PREFILTRO	5. PRE-FILTER BODY	5. CORPS PRÉFILTRE	5. VORFILTERKÖRPER	5. КОРПУС ФИЛЬТРА ПРЕДВАРИТЕЛЬНОЙ ОЧИСТКИ	5. CORPO PRÉ-FILTRO
6. TAPÓN DESAGUE	6. DRAIN STOPPER	6. BOUCHON VIDANGE	6. ENTLERUNGSSCHRAUBE	6. ПРОБКА СЛИВА	6. TAMPÃO DESCARGA
7. JUNTA PLANA TAPÓN DESAGÜE	7. DRAIN STOPPER O-RING	7. JOINT PLAT BOUCHON VIDANGE	7. FLACHE DICHTUNG ENTLERUNGSSCHRAUBE	7. ПЛОСКАЯ ПРОКЛАДКА ПРОБКИ СЛИВА	7. JUNTA PLANA TAMPÃO DESCARGA
8. TUERCA FIJACIÓN PREF-CUERPO	8. PRE-FILTER-BODY NUT	8. ÉCROU FIXATION PRÉFILTRE - CORPS	8. BEFESTIGUNGSMUTTER VORF.-KÖRPER	8. ГАЙКА ДЛЯ КРЕПЕЖА ФИЛЬТРА ПРЕДВАРИТЕЛЬНОЙ ОЧИСТКИ К КОРПУСУ	8. PORCA FIXAÇÃO PRÉ-FILTRO-CORPO
9. ARANDELA FIJACIÓN PREF-CUERPO	9. PRE-FILTER-BODY WASHER	9. RONDELLE FIXATION PRÉFILTRE - CORPS	9. BEFESTIGUNGSSCHRAUBE PUMPENFUSS	9. ШАЙБА ДЛЯ КРЕПЕЖА ФИЛЬТРА ПРЕДВАРИТЕЛЬНОЙ ОЧИСТКИ К КОРПУСУ	9. ANILHA FIXAÇÃO PRÉ-FILTRO-CORPO
10. TUERCA FIJACIÓN BASE	10. BASE SECURING NUT	10. ÉCROU FIXATION BASE	10. BEFESTIGUNGSSCHRAUBE PUMPENFUSS	10. КРЕПЕЖНАЯ ГАЙКА СТАНИНЫ	10. PORCA FIXAÇÃO BASE
11. ARANDELA FIJACIÓN BASE	11. BASE SECURING WASHER	11. RONDELLE FIXATION BASE	11. BEFESTIGUNGSSCHRAUBE PUMPENFUSS	11. КРЕПЕЖНАЯ ШАЙБА СТАНИНЫ	11. ANILHA FIXAÇÃO BASE
12. TORNILLO FIJACIÓN BASE	12. BASE SECURING SCREW	12. VIS FIXATION BASE	12. BEFESTIGUNGSSCHRAUBE PUMPENFUSS	12. КРЕПЕЖНЫЙ ВИНТ СТАНИНЫ	12. PARAFUSO FIXAÇÃO BASE
13. BASE BOMBA	13. PUMP BASE	13. BASE POMPE	13. PUMPENFUSS	13. СТАНИНА НАСОСА	13. BASE BOMBA
14. TUERCA FIJACIÓN CUERPO-CUERPO	14. BODY-BODY SECURING NUT	14. ÉCROU FIXATION CORPS-CORPS	14. BEFESTIGUNGSMUTTER KÖRPER-KÖRPER	14. ГАЙКА ДЛЯ КРЕПЕЖА "КОРПУС-КОРПУС"	14. PORCA FIXAÇÃO CORPO-CORPO
15. CILINDRO PORTAPIOMO	15. CYLINDER PORTAPIOMO	15. CILINDRE PORTE-POIGNÉE	15. GUMMISTÜTZSTOLLEN MAGNUS	15. ЦИЛИНДР - ДЕРЖАТЕЛЬ РУЧКИ	15. ANILHA PORTA-TAMPÃO
16. TACO GOMA SOPORTE MAGNUS	16. MAGNUS RUBBER SHIM	16. TAQUET CAOUTCHOUC SUPPORT MAGNUS	16. BEFESTIGUNGSSCHRAUBE SCHRAUBE	16. КАУЧУКОВЫЙ БЛОК ДЕРЖАТЕЛЯ MAGNUS	16. BUCHA BORRACHA SUPORTE MAGNUS
17. TORNILLO FIJACIÓN VOLUTA	17. VOLUTE SECURING SCREW	17. VIS FIXATION VOLUTE	17. BEFESTIGUNGSSCHRAUBE SCHRAUBE	17. КРЕПЕЖНЫЙ ВИНТ УЛИТКИ	17. PARAFUSO FIXAÇÃO VOLUTA
18A. VOLUTA 1.450 RPM	18A. 1,450 RPM VOLUTE	18A. VOLUTE 1450 T/MIN	18A. SCHRAUBE 1450 U/MIN	18A. УЛИТКА 1450 ОБ./МИН.	18A. VOLUTA 1450 R.P.M.
18B. VOLUTA 2.850 RPM	18B. 2,850 RPM VOLUTE	18B. VOLUTE 2850 T/MIN	18B. SCHRAUBE 2850 U/MIN	18B. УЛИТКА 2850 ОБ./МИН.	18B. VOLUTA 2850 R.P.M.
19. TAPÓN+TORNILLO RODETE	19. IMPELLER PLUG + SCREW	19. BOUCHON + VIS ROUE	19. STOPFEN + SCHRAUBE ROTOR	19. ПРОБКА + ВИНТ КРЕПЕЖА РУЧКИ	19. TAMPÃO + PARAFUSO IMPULSOR
20. JUNTA TÓRICA TAPÓN TURBINA	20. TURBINE PLUG O-RING	20. JOINT TORIQUE BOUCHON TURBINE	20. O-RING TURBINENSTOPFEN	20. ТОРОИДАЛЬНАЯ ПРОКЛАДКА МЕЖДУ ПРОБКОЙ И ТУРБИНОЙ	20. JUNTA TÓRICA TAMPÃO TURBINA
21. TURBINA 1450 - 2.850 RPM	21. 1,450 - 2,850 RPM TURBINE	21. TURBINE 1450 - 2850 T/MIN	21. TURBINE 1450 - 2850 U/MIN	21. ТУРБИНА 1450 - 2850 ОБ./МИН.	21. TURBINA 1450 - 2850 R.P.M.
22. SELLO MECÁNICO	22. MECHANICAL SEAL	22. SCEAU MÉCANIQUE	22. MECHANISCHE ABDICHTUNG	22. МЕХАНИЧЕСКОЕ УПЛОТНЕНИЕ	22. EMPANQUE MECÁNICO
23. JUNTA TAPA CUERPO BOMBA	23. PUMP BODY COVER JOINT	23. JOINT COUVERCLE CORPS POMPE	23. DICHTUNG PUMPENKÖRPERDECKEL	23. ПРОКЛАДКА МЕЖДУ КРЫШКОЙ И КОРПУСОМ НАСОСА	23. JUNTA TAMPA CORPO BOMBA
24. TAPA CUERPO BOMBA	24. PUMP BODY COVER	24. COUVERCLE CORPS POMPE	24. PUMPENKÖRPERDECKEL	24. КРЫШКА КОРПУСА НАСОСА	24. TAMPA CORPO BOMBA
25. TORNILLO CORTO FIJACIÓN CUERPO	25. SHORT BODY SECURING SCREW	25. VIS COURTE FIXATION CORPS	25. KURZE BEFESTIGUNGSSCHRAUBE KÖRPER	25. КОРОТКИЙ КРЕПЕЖНЫЙ ВИНТ КОРПУСА	25. PARAFUSO CURTO FIXAÇÃO CORPO
26. TORNILLO LARGO FIJACIÓN CUERPO	26. LONG BODY SECURING SCREW	26. VIS LONGUE FIXATION CORPS	26. LANGE BEFESTIGUNGSSCHRAUBE KÖRPER	26. ДЛИННЫЙ КРЕПЕЖНЫЙ ВИНТ КОРПУСА	26. PARAFUSO LONGO FIXAÇÃO CORPO
27. CUERPO BOMBA	27. PUMP BODY	27. CORPS POMPE	27. PUMPENKÖRPER	27. КОРПУС НАСОСА	27. CORPO BOMBA
28. JUNTA TÓRICA PREF-CUERPO	28. PRE-FILTER-BODY O-RING	28. JOINT TORIQUE PRÉFILTRE - CORPS	28. O-RING VORFILTER-KÖRPER	28. ТОРОИДАЛЬНАЯ ПРОКЛАДКА МЕЖДУ ФИЛЬТРОМ ПРЕДВАРИТЕЛЬНОЙ ОЧИСТКИ И КОРПУСОМ	28. JUNTA TÓRICA PRÉ-FILTRO-CORPO
29. TORNILLO FIJACIÓN MOTOR	29. MOTOR SECURING SCREW	29. VIS FIXATION MOTEUR	29. BEFESTIGUNGSSCHRAUBE MOTOR	29. КРЕПЕЖНЫЙ ВИНТ ДВИГАТЕЛЯ	29. PARAFUSO FIXAÇÃO MOTOR
32. RETÉN TAPA TRASERA MOTOR	32. MOTOR REAR COVER RETAINER	32. BUTÉE CAPOT ARRIÈRE MOTEUR	32. ARRETIERUNG HINTERE MOTORABDECKUNG	32. ПРЕДОХРАНИТЕЛЬНАЯ ШПЕЛКА ЗАДНЕЙ КРЫШКИ ДВИГАТЕЛЯ	32. RETÉM TAMPA TRASEIRA MOTOR
33. TAPA DELANTERA MOTOR	33. FRONT MOTOR COVER	33. CAPOT AVANT MOTEUR	33. VORDERER VERSCHLUSS MOTOR	33. ПЕРЕДНЯЯ КРЫШКА ДВИГАТЕЛЯ	33. TAMPA DIANTEIRA MOTOR
34. RODAMIENTO DELANTERO	34. FRONT BEARING	34. ROULEMENT AVANT.	34. VORDERLAGER	34. ПЕРЕДНИЙ ПОДШИПНИК	34. ROLAMENTO DIANTEIRO.
35. EJE ROTOR	35. ROTOR SHAFT.	35. AXE ROTOR.	35. ROTORACHSE	35. ВАЛ РОТОРА	35. EIXO ROTOR.
36. RODAMIENTO TRASERO	36. REAR BEARING	36. ROULEMENT ARRIÈRE	36. HINTERLAGER	36. ЗАДНИЙ ПОДШИПНИК	36. ROLAMENTO TRASEIRO
37. ESTATOR CON CARCASA	37. STARTOR WITH HOUSING	37. STATOR AVEC CARCASSE	37. STÄNDER MIT GEHÄUSE	37. СТАТОР С РАМОЙ	37. ESTATOR COM CARCAÇA
40. JUNTA TAPA CONEXIONES	40. JUNCTION COVER SEAL	40. JOINT CAPOT CONNEXIONS	40. DICHTUNG VERSCHLUSS ABZWEIGKASTEN	40. ПРОКЛАДКА КРЫШКИ СОЕДИНЕНИЙ	40. JUNTA TAMPA BORNES
41. TAPA BORNES	41. JUNCTION COVER	41. CAPOT CONNEXIONS	41. ABZWEIGKASTEN	41. КРЫШКА ЗАЖИМОВ	41. ANILHA LASAJE
42. TORNILLO TAPA BORNES	42. JUNCTION COVER BOLT	42. VIS CAPOT CONNEXIONS	42. SCHRAUBE VERSCHLUSS ABZ.	42. ВИНТ КРЫШКИ ЗАЖИМОВ	42. TAMPÃO BORNES
43. ARANDELA LASAJE	43. LASAJE WASHER	43. RONDELLE DE BUTÉE	43. UNTERLEGSCHIEBE	43. УПОРНАЯ ШАЙБА	43. PARAFUSO TAMPA BORNES
44. TAPA TRASERA MOTOR	44. MOTOR REAR COVER	44. CAPOT ARRIÈRE MOTEUR	44. HINTERE MOTORABDECKUNG	44. ЗАДНЯЯ КРЫШКА ДВИГАТЕЛЯ	44. TAMPA TRASEIRA MOTOR
45. TORNILLO TAPA TRASERA	45. REAR COVER BOLT	45. VIS CAPOT ARRIÈRE	45. SCHRAUBE HINTERE ABDECKUNG	45. ВИНТ ЗАДНЕЙ КРЫШКИ	45. PARAFUSO TAMPA TRASEIRA
46. RETÉN TAPA TRASERA MOTOR	46. MOTOR REAR COVER RETAINER	46. BUTÉE CAPOT ARRIÈRE MOTEUR	46. ARRETIERUNG HINTERE MOTORABDECKUNG	46. ПРЕДОХРАНИТЕЛЬНАЯ ШПЕЛКА ЗАДНЕЙ КРЫШКИ ДВИГАТЕЛЯ	46. RETÉM TAMPA TRASEIRA MOTOR
47. VENTILADOR	47. VENTILATOR	47. VENTILATEUR	47. VENTILATOR	47. ВЕНТИЛЯТОР	47. VENTILADOR
48. TAPA VENTILADOR	48. VENTILATOR COVER	48. CAPOT VENTILATEUR	48. ABDECKUNG (DECKEL) VENTILATOR	48. КРЫШКА ВЕНТИЛЯТОРА	48. TAMPA VENTILADOR