

Para todas las piscinas

La gama Vesubio es amplia para llegar tanto al sector de piscina pública como de piscina privada. Filtros fabricados con proyección simultánea de resina y fibra de vidrio.

For all swimming pools

The Vesubio range covers both public and private pool sectors. Filters manufactured using simultaneous projection of resin and fibre glass.



Filtros Vesubio

Vesubio Filters

Características:

- Boca superior de \varnothing 210 mm.
- Los modelos de \varnothing 1050 mm y \varnothing 1200 están disponibles con boca superior de 210mm ó 400mm. El modelo de \varnothing 1400 solo está disponible con boca de 400mm.
- Presión máxima de trabajo de 2,5 kg/cm².
- Los filtros con conexión lateral hasta \varnothing 1050 mm, pueden usar válvula multiport. En versión lateral a partir de \varnothing 900 mm se suministran sin válvula..

Characteristics:

- \varnothing 210 mm top opening.
- \varnothing 1050 mm and \varnothing 1200 models are available with 210mm or 400mm neck rim. \varnothing 1400 model is available only with 400mm neck rim.
- Maximum working pressure of 2.5 kg/cm².
- Filters up to \varnothing 1050 mm can be fitted with side mounted multiport valve. Filters with side outlets from \varnothing 900 mm are supplied without multiport valve.

Filtros Vesubio

Vesubio Filters

Versión lateral

Side mounted version



Código Code	Descripción Description	Emb.standard Standard Packing	Peso Kg Standard Standard Weight kg	Volumen m³ Standard Standard Volume m³
15785	8.000 l/h Ø 450 mm salidas 50 mm 8000 l/h Ø 450 mm outlet 50 mm	1	16	0,200
19353	9.000 l/h Ø 500 mm salidas 50 mm 9000 l/h Ø 500 mm outlet 50 mm	1	20	0,260
15786	14.000 l/h Ø 600 mm salidas 50 mm 14000 l/h Ø 600 mm outlet 50 mm	1	23	0,357
15787	22.000 l/h Ø 750 mm salidas 63 mm 22000 l/h Ø 750 mm outlet 63 mm	1	32	0,595
15788	32.000 l/h Ø 900 mm salidas 75 mm 32000 l/h Ø 900 mm outlet 75 mm	1	48	1,003
15789	43.000 l/h Ø 1050* mm salidas 75 mm 43000 l/h Ø 1050* mm outlet 75 mm	1	97	2,052
32391	43.000 l/h Ø 1050** mm salidas 75 mm 43000 l/h Ø 1050** mm outlet 75 mm	1	97	2,052
15790	56.000 l/h Ø 1200* mm salidas 90 mm 56000 l/h Ø 1200* mm outlet 90 mm	1	130	2,45
32392	56.000 l/h Ø 1200** mm salidas 90 mm 56000 l/h Ø 1200** mm outlet 90 mm	1	140	2,43
41538	56.000 l/h Ø 1400** mm salidas 90 mm 56000 l/h Ø 1400** mm outlet 90 mm	1	200	3,17

* Boca superior pequeña de Ø 210 mm

* Small upper lid of Ø 210 mm

** Boca superior de Ø 400 mm

** Upper lid of Ø 400 mm

Versión top

Top mounted version



Código Code	Descripción Description	Emb.standard Standard Packing	Peso Kg Standard Standard Weight kg	Volumen m³ Standard Standard Volume m³
32430	8.000 l/h Ø 450 mm salidas 50 mm 8000 l/h Ø 450 mm outlet 50 mm	1	19	0,28
32431	9.000 l/h Ø 500 mm salidas 50 mm 9000 l/h Ø 500 mm outlet 50 mm	1	23	0,35
32432	14.000 l/h Ø 600 mm salidas 50 mm 14000 l/h Ø 600 mm outlet 50 mm	1	26	0,48
33850	22.000 l/h Ø 750 mm salidas 63 mm 22000 l/h Ø 750 mm outlet 63 mm	1	40	0,787
33851	32.000 l/h Ø 900 mm salidas 63 mm 32000 l/h Ø 900 mm outlet 75 mm	1	56	1,276

Filtros Vesubio - Gama piscina pública

Vesubio Filters - Commercial pools

Con descarga de arena de 2 ½". Presión máxima de trabajo: 2,5 Kg/cm². Altura lecho filtrante 1 m

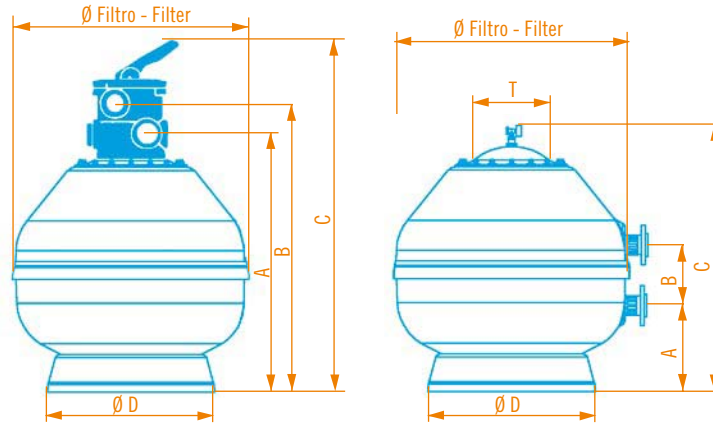
With 2 ½" sand purge. Maximum working pressure 2.5 Kg/cm² Height of filtration bed 1 m



Código Code	Diámetro Ø mm Diameter Ø mm	Velocidad filtración m³/h/m² Filtration velocity m³/h/m²	Salida Ø mm Outlet Ø mm	Caudal m³/h Flow m³/h	Emb.standard Standard Packing	Peso Kg Standard Standard Weight kg	Volumen m³ Standard Standard Volume m³
41304	1050	20	63	17	1	90	870
41305		30/40	75	25/34	1	90	870
41306		50	90	43	1	105	870
41307	1200	20/30	75	22/33	1	105	1290
41308		40/50	90	45/56	1	125	1290
41309	1400	20	75	30	1	125	1810
41310		30	90	46	1	125	1810
41311		40/50	110	61/77	1	175	1810
41312	1600	20	90	40	1	175	2285
41313		30/40	110	60/80	1	175	2285
41314		50	125	100	1	210	2285
41315	1800	20	90	50	1	210	2950
41316		30	110	76	1	210	2950
41317		40	125	101	1	210	2950
41318		50	140	125	1	210	2850
41319	2000	20	110	62	1	245	3850
41320		30	125	94	1	245	3850
41321		40	140	125	1	245	3850
41322		50	160	157	1	245	3850

Medidas Filtros Vesubio

Vesubio Filters sizes



	Versión Top - Top mounted version					Versión lateral - Side mounted version									
Código - Code	32430	32431	32432	33850	33851	15785	19353	15786	15787	15788	15789	32391	15790	32392	41538
Ø Filtro mm - Ø Filter mm	450	500	600	750	900	450	500	600	750	900	1050	1050	1200	1200	1400
A mm	650	690	790	837	987	265	305	325	300	325	435	410	490	490	515
B mm	710	750	850	913	1063	125	125	125	230	270	270	270	270	270	270
C mm	880	920	1020	1124	1274	725	765	865	895	1080	1110	1235	1235	1360	1410
D mm	347	400	400	490	625	347	400	400	490	625	760	760	855	855	1083
T mm	200	200	200	200	200	200	200	200	200	200	200	400	200	400	400
Superf. filtración - Filtration area	0,16	0,19	0,19	0,44	0,64	0,16	0,19	0,30	0,44	0,64	0,86	0,86	1,13	1,13	1,54
Conexiones - Connections	1 ½"	1 ½"	1 ½"	2"	2"	1 ½"	1 ½"	1 ½"	2"	2 ½"	2 ½"	2 ½"	90	90	110
Caudal m³/h a 50m³/h/m² - Flow m³/h at 50m³/h/m²	8	9	14	22	32	8	9	14	22	32	43	43	56	56	77
Piscina (volumen) m³ (8h) - Pool (volume) m³ (8 hours)	64	72	112	176	256	64	72	112	176	256	344	344	448	448	616
Carga de arena Kg - Sand load kg	60	95	148	245	415	60	95	148	245	415	660	660	1000	1000	1280

		Gama pública - commercial pools																			
Código - Code		41304	41305	41306	41307	41308	41309	41310	41311	41312	41313	41314	41315	41316	41317	41318	41319	41320	41321	41322	
Ø Filtro mm - Ø Filter mm		1050	1050	1050	1200	1200	1400	1400	1400	1600	1600	1600	1800	1800	1800	1800	2000	2000	2000	2000	
Conexiones	mm	63	75	90	75	90	75	90	110	90	110	125	90	110	125	140	110	125	140	160	
Connections	Inch	2"	2 ½"	3"	2 ½"	3"	2 ½"	3"	4"	3"	4"	4 ½"	3"	4"	4 ½"	5"	4"	4 ½"	5"	6"	
Caudal - Flow (m³/h)		17	25/34	43	22/33	45/56	30	46	61/77	40	60/80	100	50	76	101	125	62	94	125	157	
Piscina (volumen) m³ (8h)		136	200/272	344	176/264	360/448	240	368	488/616	320	480/640	800	400	608	808	1000	496	752	1000	1256	
Superf. filtración (m²)		0,86		1,13		1,54		2,01		2,54		3,14									
Velocidad de filtración (m³/h/m²)		20	30/40	50	20/30	40/50	20	30	40/50	20	30/40	50	20	30	40	50	20	30	40	50	
		1545		1730		1845		1850		1915		2030									
		465		675		725		710		755		775									
		500		500		500		500		570		570									
		760		850		1085		1230		1370		1560									
		400		400		400		400		400		400									
Grava 1-2 mm (kg)		175		275		350		450		550		675									
Arena 0,4-0,8 mm (kg)		1050		1350		1850		2725		3175		3650									

WWW.INGEBOMBA.CL

AV. GRECIA Nº 816 - LOCAL 1 - ÑUÑO A - SANTIAGO

FONOS 2-22378933 2-22399559

MAIL: PROYECTOS@INGEBOMBA.CL

ASTRALPOOL 