

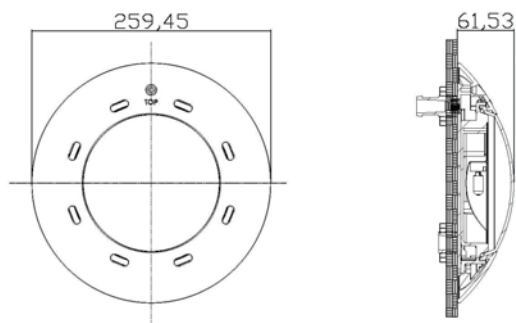
## Foco plano de plástico serie "CP100"

Los focos serie "CP100" están fabricados en plástico ABS y están disponibles en dos configuraciones: con lámpara halógena o con lámpara LED. Los focos "CP100" se montan directamente en el muro de la piscina sin nicho y pueden instalarse tanto en piscinas de hormigón como en las de fibra de vidrio.

### Características principales

- Material: Plástico ABS + recubrimiento para protección UV
- Grado de protección: IP68
- Tipo de piscina: hormigón / liner y fibra de vidrio
- Cable 2,5m incluido

### Dimensiones del producto



LED-CP100



UL-CP100



### Parámetros técnicos

Código	Modelo	Descripción	Potencia / Voltaje	Luminosidad (lux)	Color
88047806	UL-CP100	Foco plano de plástico "CP100", lámpara halógena	75W/12V	480	Blanco
88047968	LED-CP100	Foco plano de plástico "CP100", lámpara led (102 leds)	6W/12V	300	Blanco
88047977	LED-CP100	Foco plano de plástico "CP100", lámpara led (102 leds)	6W/12V	300	RGB
88047976	LED-CP100	Foco plano de plástico "CP100", lámpara led (198 leds)	8W/12V	470	Blanco
88047978	LED-CP100	Foco plano de plástico "CP100", lámpara led (198 leds)	8W/12V	470	RGB

## Kit de accesorios de fijación

Kit de accesorios de fijación para piscinas de hormigón con liner. Apto para los siguientes modelos:

- Todos los modelos E-Lumen
- LED-P100 / UL-P100
- LED-CP100 / UL-CP100
- LED-TP100 / UL-TP100
- UL-NS75
- UL-NS150



Código	Descripción
08040021	Kit de accesorios de fijación para piscinas con liner