

BOMBAS AUTOCEBANTES

PISCINAS

A



NUEVO

B



C



BAS

BAE

BAT

CÓDIGO	FOTO	MODELO	POTENCIA	TENSIÓN	ASPIRACIÓN E IMPULSIÓN	Q MAX (M3/H)	H MAX (M)	PESO BRUTO	EMBALAJE VOLUMEN	UNIDADES
106101	A	BAS 033	0.33 HP	Monofásica	UD con bujes RH 1 1/2" y Ø 50	10.3	11	7.20 Kg	0.019 m3	1
106102	A	BAS 050	0.50 HP	Monofásica	UD con bujes RH 1 1/2" y Ø 50	12.6	11	7.86 Kg	0.019 m3	1
106009	B	BAE 033	0.50 HP	Monofásica	UD con bujes RH 1 1/2" y Ø 50	12	11	8.45 Kg	0.026 m3	1
106010	B	BAE 050	0.50 HP	Monofásica	UD con bujes RH 1 1/2" y Ø 50	16.7	11	8.81 Kg	0.026 m3	1
106011	B	BAE 075	0.75 HP	Monofásica	UD con bujes RH 1 1/2" y Ø 50	19.3	13	9.49 Kg	0.026 m3	1
106014	B	BAE 100	1.00 HP	Monofásica	UD con bujes RH 1 1/2" y Ø 50	21.8	14	11.14 Kg	0.026 m3	1
106015	B	BAE 100-3	1.00 HP	TRIFÁSICA	UD con bujes RH 1 1/2" y Ø 50	21.8	14	10.90 Kg	0.026 m3	1
106020	B	BAE 125	1.25 HP	Monofásica	UD con bujes RH 1 1/2" y Ø 50	24.1	13	11.68 Kg	0.026 m3	1
106028	C	BAT 050	0.50 HP	Monofásica	RH 1 1/2"	13	11	8.87 Kg	0.025 m3	1
106029	C	BAT 075	0.75 HP	Monofásica	RH 1 1/2"	15.3	13	9.75 Kg	0.025 m3	1
106012	C	BAT 100	1.00 HP	Monofásica	RH 1 1/2"	18.3	14	11.19 Kg	0.025 m3	1
106016	C	BAT 100-3	1.00 HP	TRIFÁSICA	RH 1 1/2"	18.3	14	11.02 Kg	0.025 m3	1

Línea BAS

Ultra compacta

Se caracteriza por su practicidad y diseño ultra compacto. Estas bombas ofrecen un excelente rendimiento a lo que se suma un sistema de tapa de rápida apertura con un ¼ de giro, además posee uniones rápidas incorporadas para un montaje y desmontaje simple. Se provee con bujes roscados de 1 ½" y lisos Ø 50 mm.

Línea BAE

Práctica y versátil

Ofrece una amplia gama de potencias adaptándose perfectamente a las diferentes necesidades. Cuenta con un canasto atrapa hojas flexible de gran durabilidad y uniones rápidas incorporadas para un montaje y desmontaje simple y rápido. Se provee con bujes roscados de 1 ½" y lisos Ø 50 mm.

Línea BAT

Tradición confiable

Posee una larga trayectoria equipando piscinas. Su diseño confiable la convirtió en la elegida por los instaladores. Cuenta con canasto atrapa hojas amplio y bocas roscadas de 1 ½".



D



NUEVO

E



BAP

BAC

BAF

pág. 40

CÓDIGO	FOTO	MODELO	POTENCIA	TENSIÓN	ASPIRACIÓN E IMPULSIÓN	Q MAX (m3/h)	H MAX (m)	EMBALAJE		
								PESO BRUTO	VOLUMEN	UNIDADES
106120	D	BAP 033	0.50 HP	Monofásica	UD con bujes RH 1 1/2" y Ø 50	12	11	8.50 Kg	0.030 m3	1
106121	D	BAP 050	0.50 HP	Monofásica	UD con bujes RH 1 1/2" y Ø 50	16.9	11	8.60 Kg	0.030 m3	1
106122	D	BAP 075	0.75 HP	Monofásica	UD con bujes RH 1 1/2" y Ø 50	19.5	13	9.20 Kg	0.030 m3	1
106123	D	BAP 100	1.00 HP	Monofásica	UD con bujes RH 1 1/2" y Ø 50	22.8	14	10.80 Kg	0.031 m3	1
106125	D	BAP 100-3	1.00 HP	TRIFÁSICA	UD con bujes RH 1 1/2" y Ø 50	22.8	14	10.70 Kg	0.031 m3	1
106126	D	BAP 100-3 MI	1.00 HP	TRIFÁSICA	UD con bujes RH 1 1/2" y Ø 50	22.8	14	10.70 Kg	0.031 m3	1
106124	D	BAP 125	1.25 HP	Monofásica	UD con bujes RH 1 1/2" y Ø 50	24.5	13	11.60 Kg	0.031 m3	1
106035	E	BAC 150	1.50 HP	Monofásica	RH 2"	25.2	18	17.60 Kg	0.046 m3	1
10604A	E	BAC 200	2.00 HP	Monofásica	RH 2"	30	18	18.20 Kg	0.046 m3	1
106045	E	BAC 200-3 MI	2.00 HP	TRIFÁSICA	RH 2"	30	18	19.90 Kg	0.046 m3	1
106046	E	BAC 300-3 MI	2.70 HP	TRIFÁSICA	RH 2"	34	18	21.80 Kg	0.046 m3	1

⚠ ATENCIÓN: Las electrobombas no deben funcionar sin agua o con agua sin circulación. Las mismas pueden ser utilizadas por encima o por debajo del nivel de agua.

Línea BAP

Uso profesional

Desarrollada para responder a las exigencias del uso profesional. Ofrece un óptimo rendimiento y una gama de potencias completa. Cuenta con canasto atrapa hojas de gran tamaño, tapa de rápida apertura con un ¼ de giro, uniones rápidas incorporadas y bujes roscados de 1 ½" y lisos Ø 50 mm.

Línea BAC

Alta performance

Diseñada especialmente para piscinas de gran porte. Con su alta performance permite mover grandes caudales de agua. De diseño robusto y reforzado responden a las más altas exigencias. Cuenta con canasto atrapa hojas de gran tamaño, tapa de rápida apertura con un ¼ de giro y bocas roscadas de 2".

CARACTERÍSTICAS TÉCNICAS

MOTOR

- Motor cerrado, nivel de protección IPX4.
- Protector térmico incorporado al bobinado (versiones monofásicas).
- Rodamientos blindados.

CUERPO AUTOCEBANTE

- Cuerpo inyectado en polipropileno, reforzado con fibra de vidrio.
- Pre-filtro incorporado.

SELLO MECÁNICO

- Sello autoajustable con pista fija cerámica y giratoria de grafito.

IMPULSOR

- Impulsor de tipo cerrado, de NORYL reforzado.

BOMBAS AUTOCEBANTES BAS

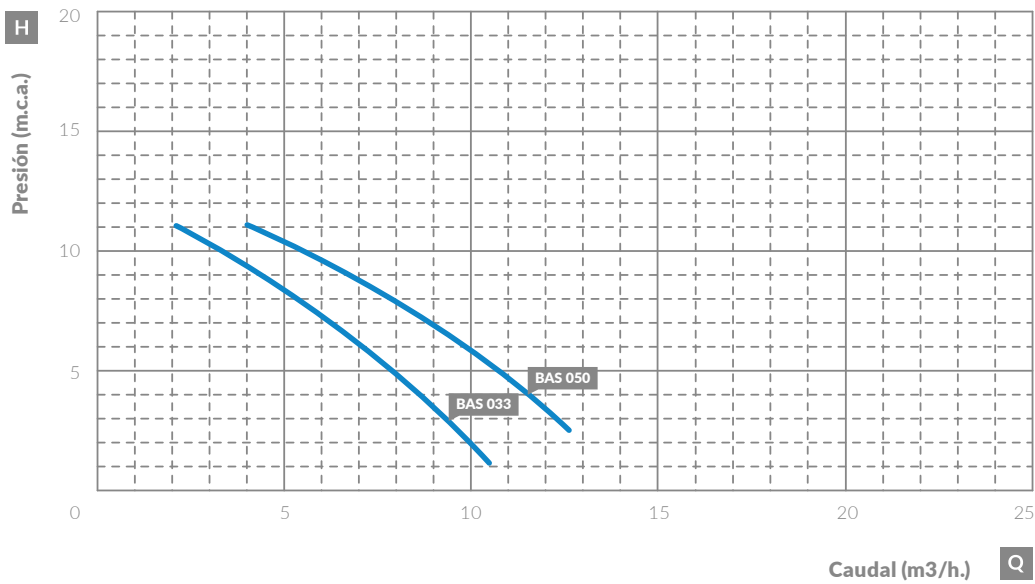
PISCINAS



línea
BAS

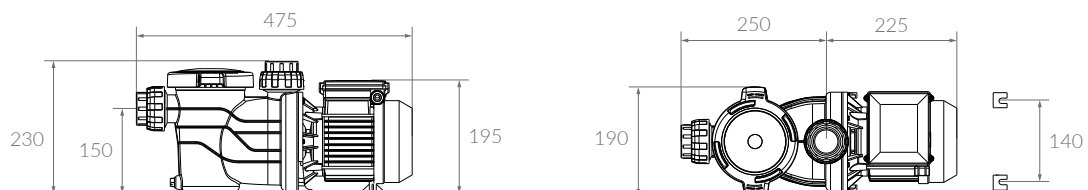
REPUESTOS PÁG. 178

CURVAS DE PRESTACIONES



Medidas de referencia, la empresa se reserva el derecho de realizar modificaciones constructivas.

VISTAS Y DIMENSIONES



BOMBAS AUTOCEBANTES BAE

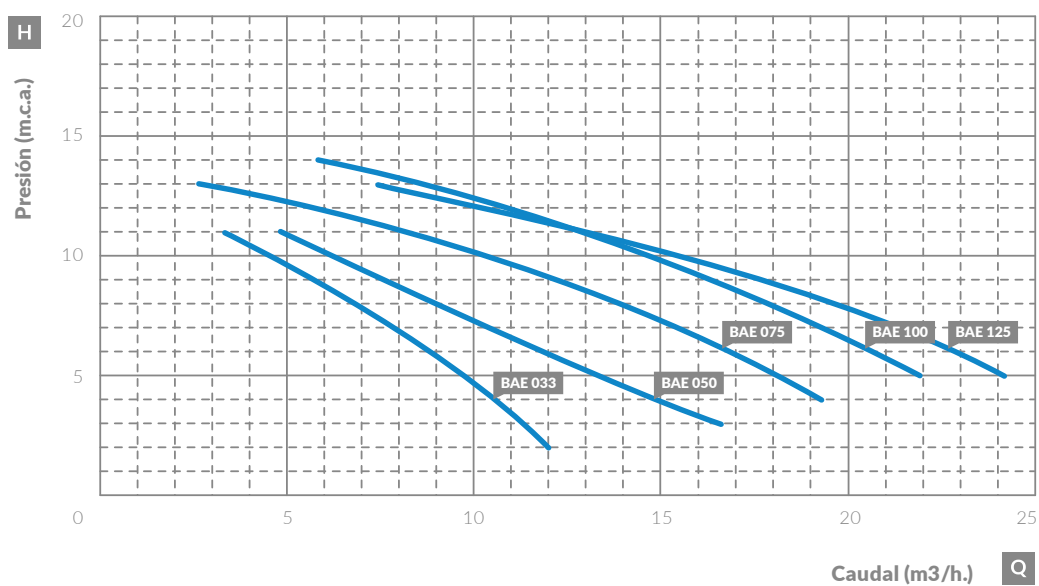
PISCINAS



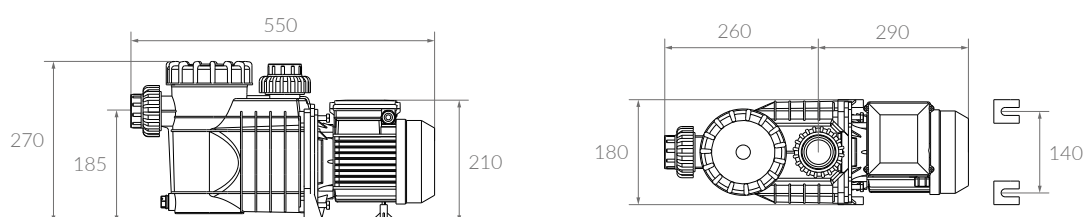
línea
BAE

REPUESTOS PÁG. 180

CURVAS DE PRESTACIONES



VISTAS Y DIMENSIONES



BOMBAS AUTOCEBANTES BAT

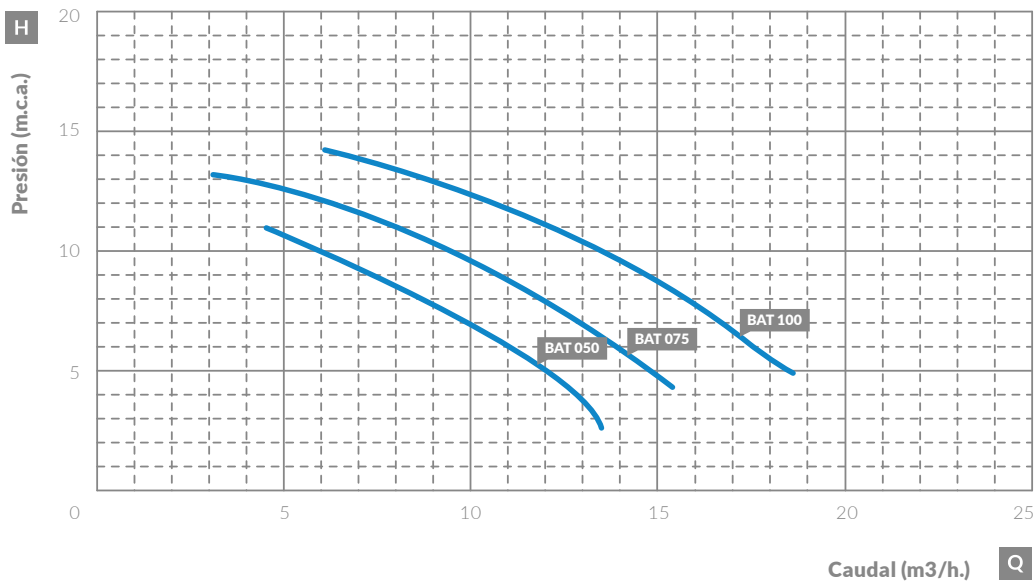
PISCINAS



línea
BAT

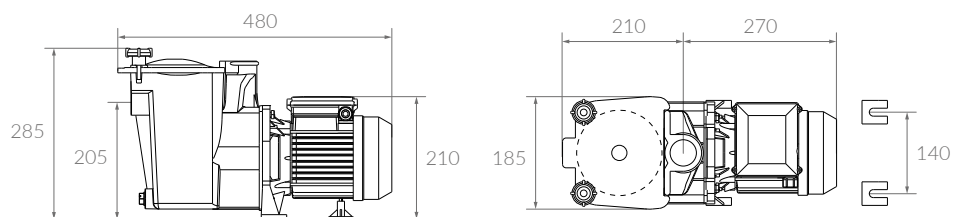
REPUESTOS PÁG. 185

CURVAS DE PRESTACIONES



Medidas de referencia, la empresa se reserva el derecho de realizar modificaciones constructivas.

VISTAS Y DIMENSIONES





BOMBAS AUTOCEBANTES BAP

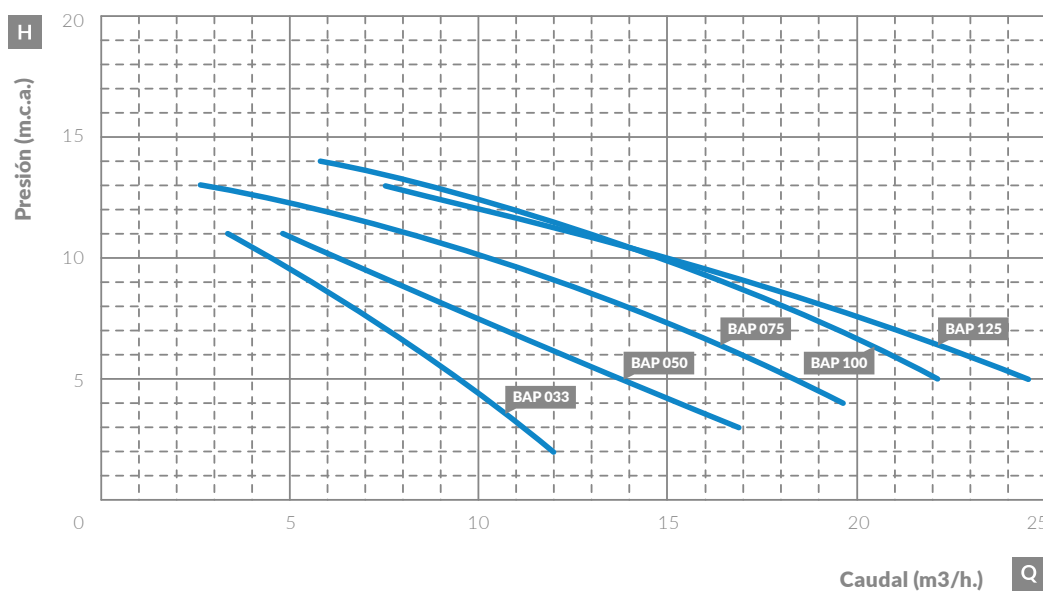
PISCINAS



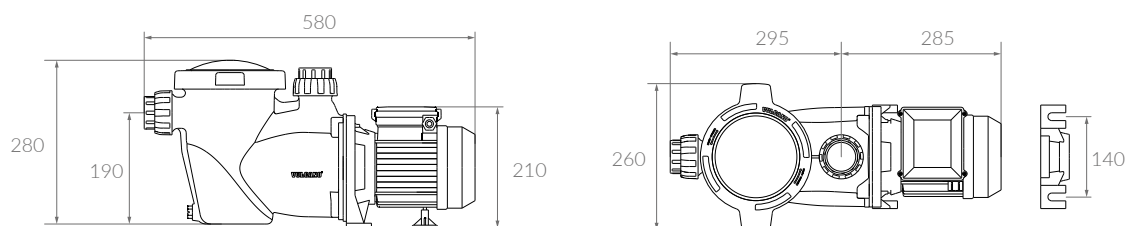
línea
BAP

REPUESTOS PÁG. 188

CURVAS DE PRESTACIONES



VISTAS Y DIMENSIONES



Medidas de referencia, la empresa se reserva el derecho de realizar modificaciones constructivas.

BOMBAS AUTOCEBANTES

BOMBAS AUTOCEBANTES BAC

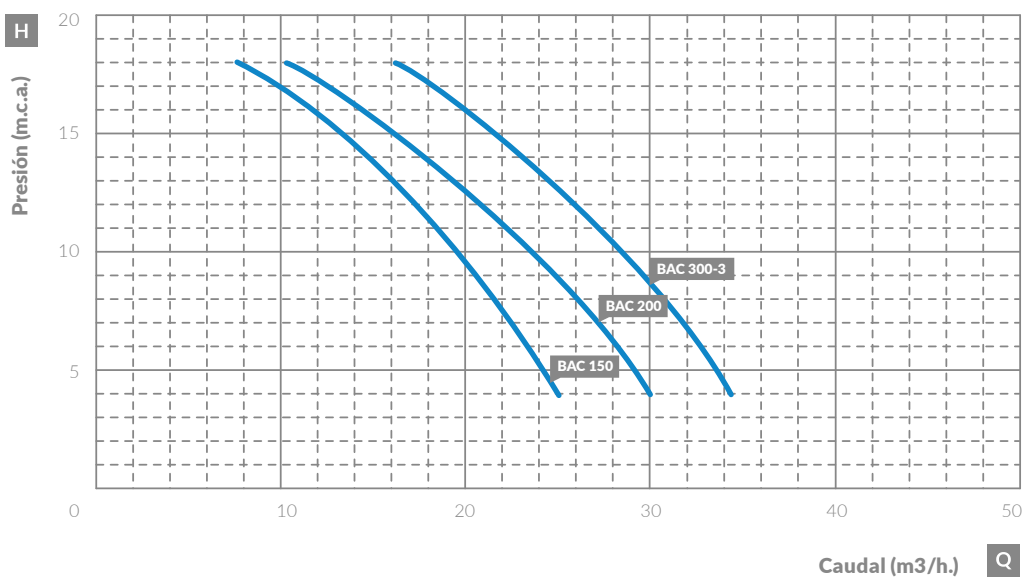
PISCINAS



línea
BAC

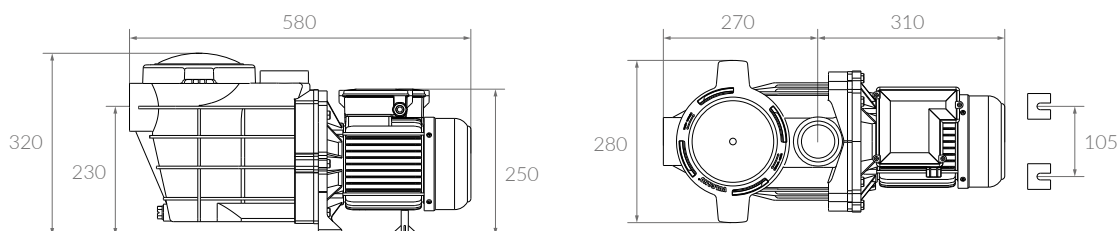
REPUESTOS PÁG. 193

CURVAS DE PRESTACIONES



Medidas de referencia, la empresa se reserva el derecho de realizar modificaciones constructivas.

VISTAS Y DIMENSIONES

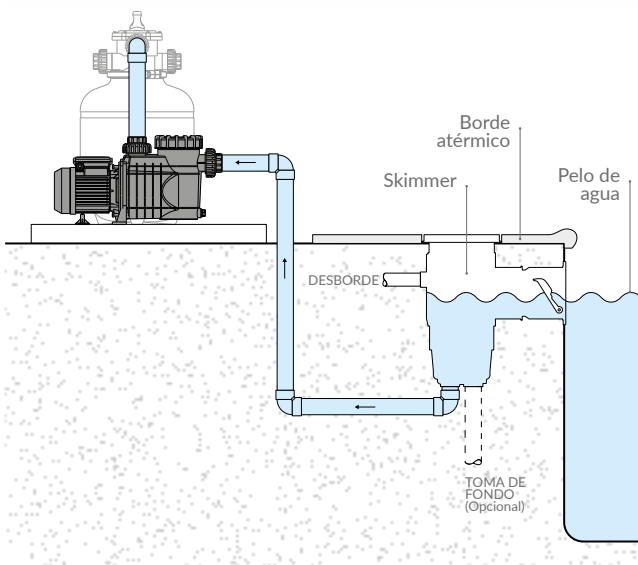


Un modelo para cada piscina

visítá
www.vulcano-sa.com

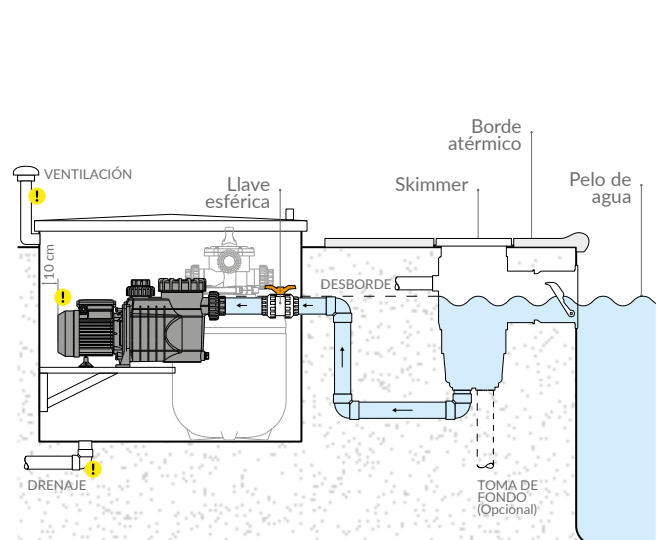
RECOMENDACIONES DE INSTALACIÓN

Instalación SOBRE NIVEL DE VEREDA



La electrobomba puede ser instalada sobre el nivel de suelo ya que **poseen una excelente capacidad de autocebado**. En este caso debe ser montada sobre una base sólida y firme en posición horizontal a un mínimo de 5 cm del suelo y a un mínimo de 10 cm de la pared con respecto a la tapa del ventilador, para evitar los efectos corrosivos de la humedad o derrames ocasionales de agua en el lugar emplazado.

Instalación BAJO NIVEL DE VEREDA



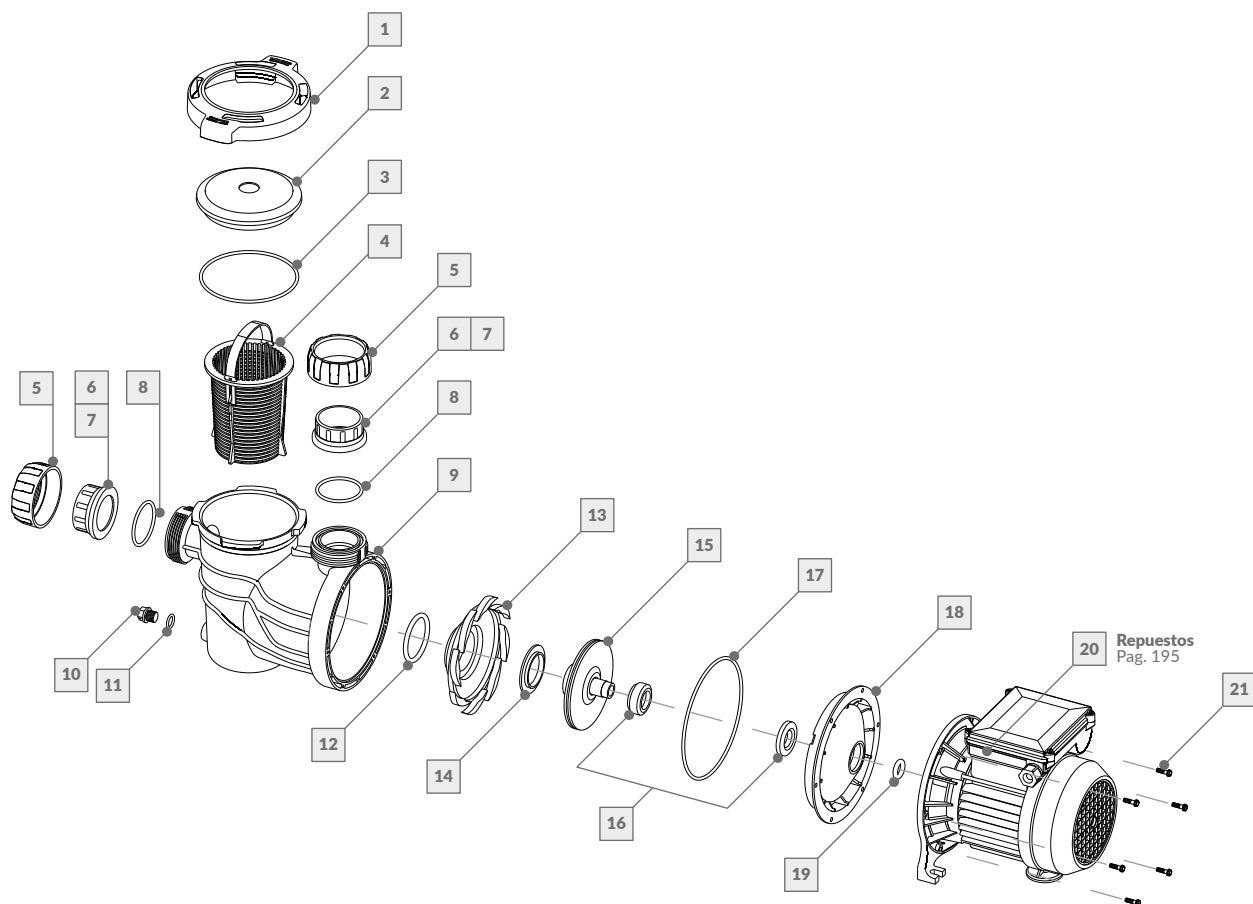
⚠ ATENCIÓN: Para el cuidado y el buen funcionamiento de la bomba, es importante realizar una correcta instalación, teniendo en cuenta:
1 Ventilación. 2 Distancia entre pared y tapa del ventilador. 3 Drenaje.

La electrobomba debe ser montada sobre una base sólida y firme en posición horizontal a un mínimo de 20 cm del suelo y a un mínimo de 10 cm de la pared con respecto a la tapa del ventilador, para evitar los efectos corrosivos de la humedad o derrames ocasionales de agua en el lugar emplazado. Para un mejor desempeño, es conveniente, que la boca de aspiración de la bomba esté por debajo del pelo de agua.

BOMBA AUTOCEBANTE BAS

BAS 033

106101



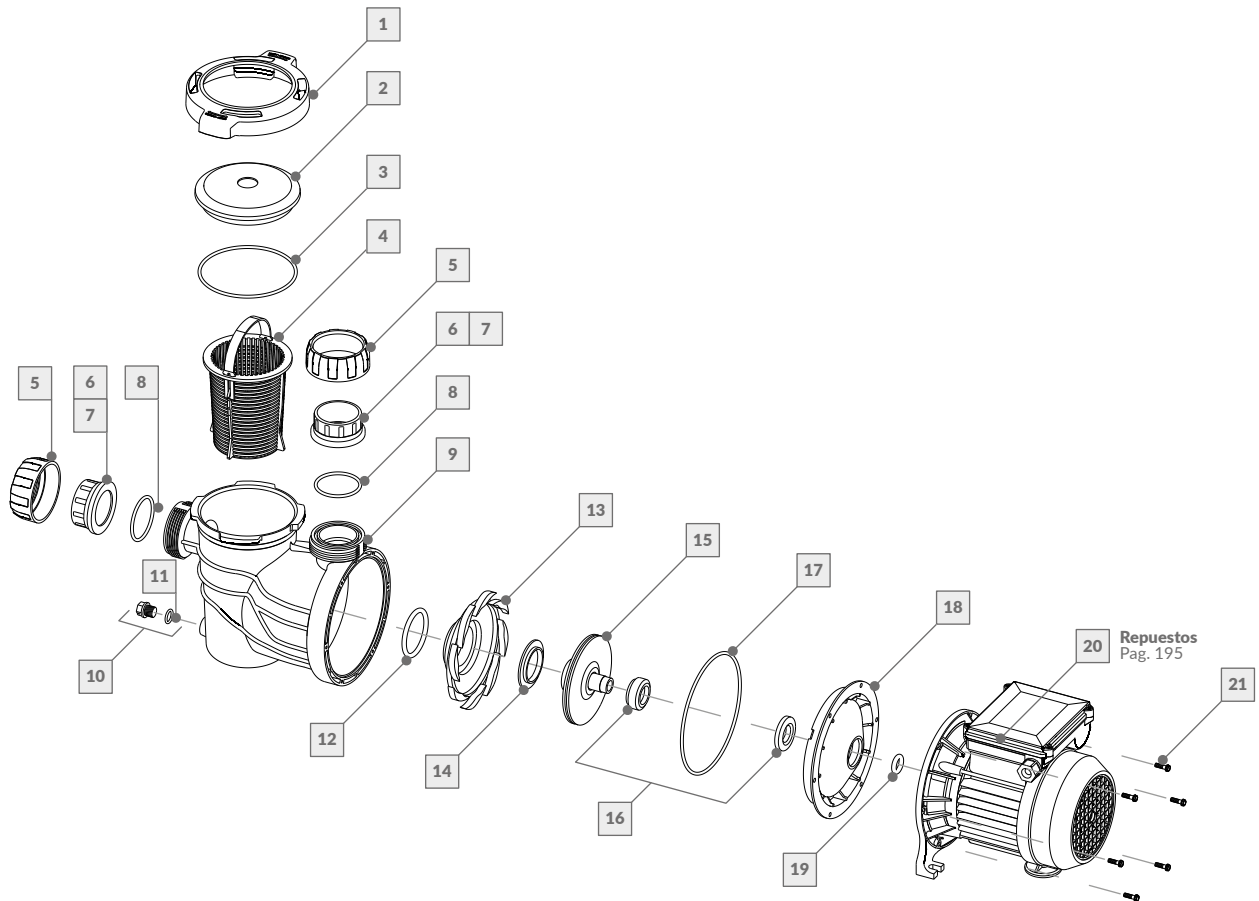
La empresa se reserva el derecho de realizar modificaciones constructivas.

Nº	DESCRIPCIÓN	CÓDIGO	Nº	DESCRIPCIÓN	CÓDIGO
Bomba autocebante			Bomba autocebante		
1	Manija p/tapa visora BAS	239116	12	O'Ring difusor	239120
2	Tapa visora	239037	13	Difusor 0.33 HP	23933A
3	O'Ring tapa visora	239117	14	Aro impeller azul	239035
4	Canasto BAS	239036	15	Impulsor 0.33 HP	23900A
5	Tuerca unión doble	239118	16	Sello mecánico	239009
6	Buje p/pegar Ø 50mm	239064	17	O'Ring cuerpo intermedio	239076
7	Buje p/rosca 1 1/2"	239065	18	Cuerpo intermedio BAS	239173
8	O'Ring p/unión doble	250001	19	O'Ring rompegota	239083
9	Cuerpo autocebante BAS	239119	20	Motor 0.33HP - Monofásico	106290
10	Tapón de drenaje	233020	21	Tornillo 8 x 1 1/4"	239122
11	O'Ring p/tapón de drenaje	233049			

BOMBA AUTOCEBANTE BAS

BAS 050

106102



La empresa se reserva el derecho de realizar modificaciones constructivas.

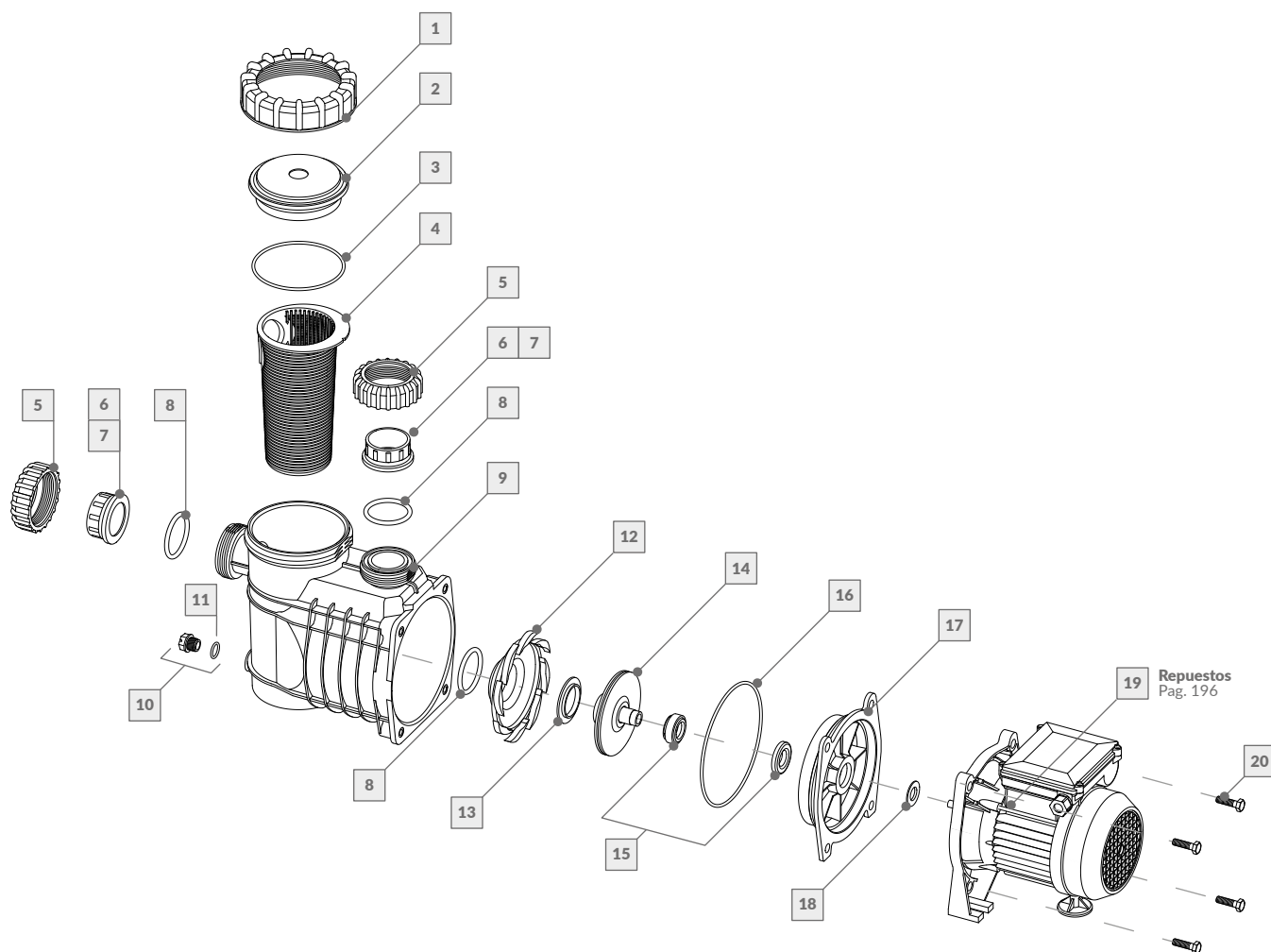
REPUESTOS

Nº	DESCRIPCIÓN	CÓDIGO	Nº	DESCRIPCIÓN	CÓDIGO
Bomba autocebante			Bomba autocebante		
1	Manija p/tapa visora BAS	239116	12	O'Ring difusor	239120
2	Tapa visora	239037	13	Difusor 0.50 HP	239001
3	O'Ring tapa visora	239117	14	Aro impeller blanco	239052
4	Canasto BAS	239036	15	Impulsor 0.50 HP	239008
5	Tuerca unión doble	239118	16	Sello mecánico	239009
6	Buje p/pegar Ø 50mm	239064	17	O'Ring cuerpo intermedio	239076
7	Buje p/rosca 1 1/2"	239065	18	Cuerpo intermedio BAS	239173
8	O'Ring p/unión doble	250001	19	O'Ring rompegota	239083
9	Cuerpo autocebante BAS	239119	20	Motor 0.50HP - Monofásico	106291
10	Tapón de drenaje c/O'Ring	233020	21	Tornillo 8 x 1 1/4"	239122
11	O'Ring p/tapón de drenaje	233049			

BOMBA AUTOCEBANTE BAE

BAE 033

106009

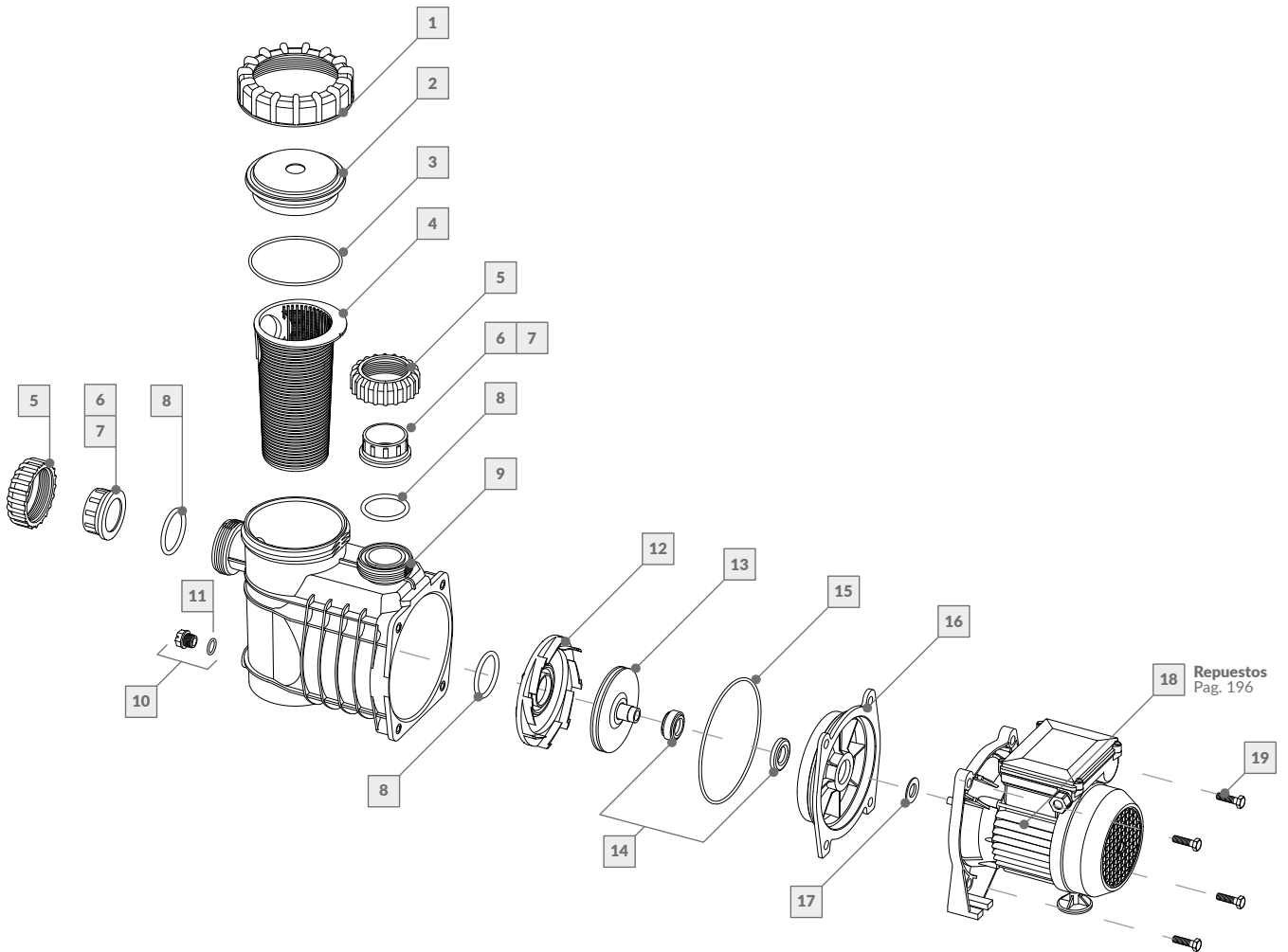


La empresa se reserva el derecho de realizar modificaciones constructivas.

Nº	DESCRIPCIÓN	CÓDIGO	Nº	DESCRIPCIÓN	CÓDIGO
Bomba autocebante			Bomba autocebante		
1	Tuerca p/tapa visora	239040	11	O'Ring p/tapón de drenaje	239056
2	Tapa visora BAE	239037	12	Difusor 0.33 HP	23933A
3	O'Ring tapa visora	239041	13	Aro impeller azul	239035
4	Canasto BAE - 5 Lts.	23936A	14	Impulsor 0.33 HP	23900A
5	Tuerca unión doble	239066	15	Sello mecánico	239009
6	Buje p/pegar Ø 50mm	239064	16	O'Ring cuerpo intermedio	239006
7	Buje p/rosca 1 1/2"	239065	17	Cuerpo intermedio BAE	23932A
8	O'Ring p/unión doble y difusor	239007	18	Arandela rompegota	239008
9	Cuerpo autocebante BAE - 5 Lts.	23931A	19	Motor 0.50HP - Monofásico	106258
10	Tapón de drenaje c/O'Ring	239029	20	Tornillo 3/8 x 1 1/4"	239051

BOMBA AUTOCEBANTE BAE

BAE 050	106010
BAE 075	106011



La empresa se reserva el derecho de realizar modificaciones constructivas.

REPUESTOS

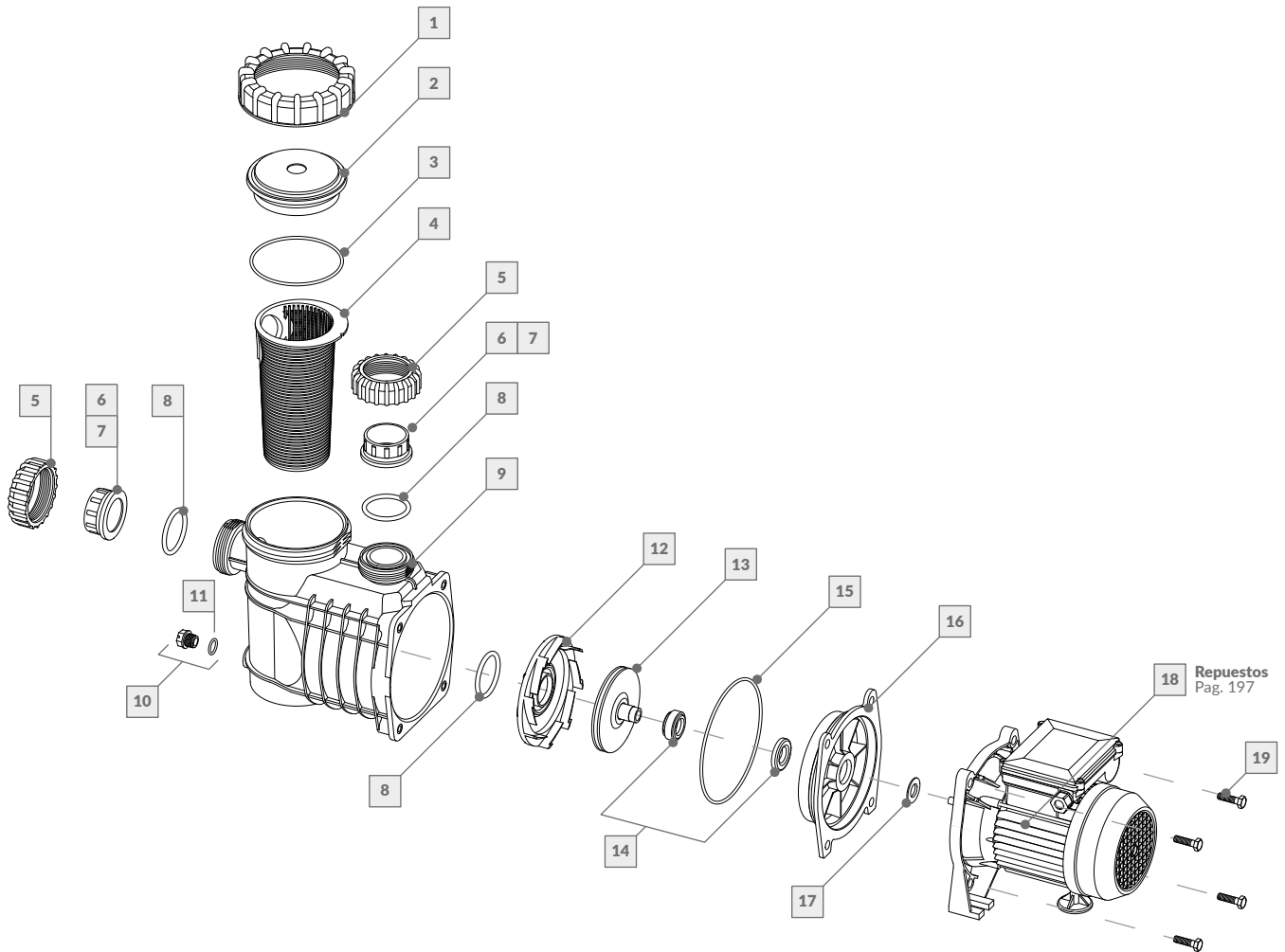
18 Repuestos
Pag. 196

Nº	DESCRIPCIÓN	CÓDIGO		Nº	DESCRIPCIÓN	CÓDIGO	
	Bomba autocebante	106010	106011		Bomba autocebante	106010	106011
1	Tuerca p/tapa visora	239040	239040	11	O'Ring p/tapón de drenaje	239056	239056
2	Tapa visora BAE	239037	239037	12	Difusor 0.50 / 0.75 HP	239001	239001
3	O'Ring tapa visora	239041	239041	13	Impulsor 0.50 / 0.75 HP	23900B	23900C
4	Canasto BAE - 5 Lts.	23936A	23936A	14	Sello mecánico	239009	239009
5	Tuerca unión doble	239066	239066	15	O'Ring cuerpo intermedio	239006	239006
6	Buje p/pegar Ø 50mm	239064	239064	16	Cuerpo intermedio BAE	23932A	23932A
7	Buje p/rosca 1 1/2"	239065	239065	17	Arandela rompegota	239008	239008
8	O'Ring p/unión doble y difusor	239007	239007	18	Motor 0.50 / 0.75 HP - Monofásico	106258	106259
9	Cuerpo autocebante BAE - 5 Lts.	23931A	23931A	19	Tornillo 3/8 x 1 1/4"	239051	239051
10	Tapón de drenaje c/O'Ring	239029	239029				

BOMBA AUTOCEBANTE BAE

BAE 100

106014



La empresa se reserva el derecho de realizar modificaciones constructivas.

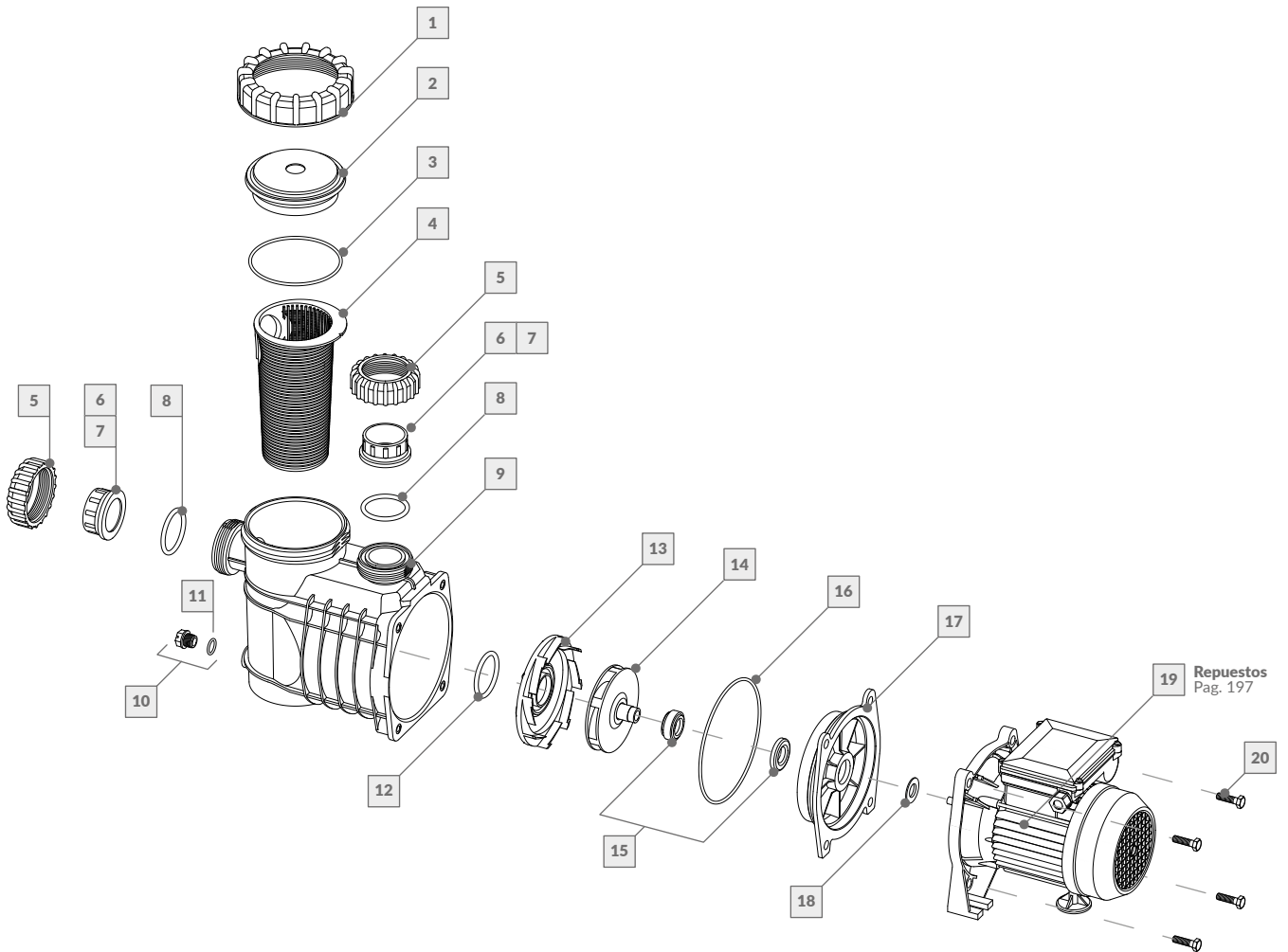
18 Repuestos
Pag. 197

Nº	DESCRIPCIÓN	CÓDIGO	Nº	DESCRIPCIÓN	CÓDIGO
Bomba autocebante			Bomba autocebante		
1	Tuerca p/tapa visora	239040	11	O'Ring p/tapón de drenaje	239056
2	Tapa visora BAE	239037	12	Difusor 1.00 HP	239001
3	O'Ring tapa visora	239041	13	Impulsor 1.00 HP	23900D
4	Canasto BAE - 5 Lts.	23936A	14	Sello mecánico	239009
5	Tuerca unión doble	239066	15	O'Ring cuerpo intermedio	239006
6	Buje p/pegar Ø 50mm	239064	16	Cuerpo intermedio BAE	23932A
7	Buje p/rosca 1 1/2"	239065	17	Arandela rompegota	239008
8	O'Ring p/unión doble y difusor	239007	18	Motor 1.00 HP - Monofásico	106252
9	Cuerpo autocebante BAE - 5 Lts.	23931A	19	Tornillo 3/8 x 1 1/4"	239051
10	Tapón de drenaje c/O'Ring	239029			

BOMBA AUTOCEBANTE BAE

BAE 125

106020



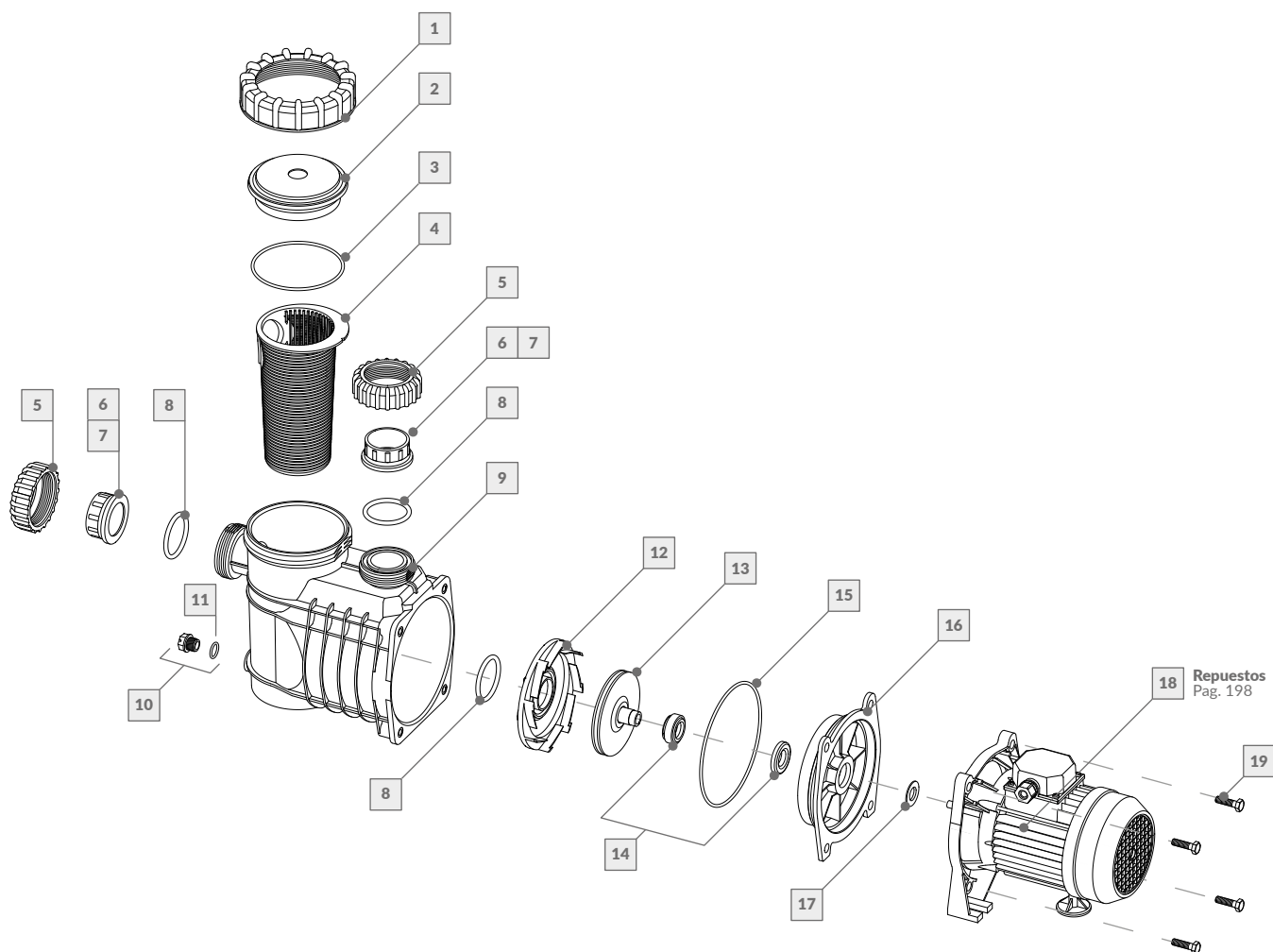
La empresa se reserva el derecho de realizar modificaciones constructivas.

REPUESTOS

Nº	DESCRIPCIÓN	CÓDIGO	Nº	DESCRIPCIÓN	CÓDIGO
Bomba autocebante			Bomba autocebante		
1	Tuerca p/tapa visora	239040	11	O´Ring p/tapón de drenaje	239056
2	Tapa visora BAE	239037	12	O´Ring difusor	240056
3	O´Ring tapa visora	239041	13	Difusor 1.25 HP	239088
4	Canasto BAE - 5 Lts.	23936A	14	Impulsor 1.25 HP	23900J
5	Tuerca unión doble	239066	15	Sello mecánico	239009
6	Buje p/pegar Ø 50mm	239064	16	O´Ring cuerpo intermedio	239006
7	Buje p/roscar 1 1/2"	239065	17	Cuerpo intermedio BAE	23932A
8	O´Ring p/unión doble	239007	18	Arandela rompegota	239008
9	Cuerpo autocebante BAE - 5 Lts.	23931A	19	Motor 1.25 - Monofásico	106254
10	Tapón de drenaje c/O´Ring	239029	20	Tornillo 3/8 x 1 1/4"	239051

BOMBA AUTOCEBANTE BAE

BAE 100-3	106015
BAE 100-3 (MI)	106043

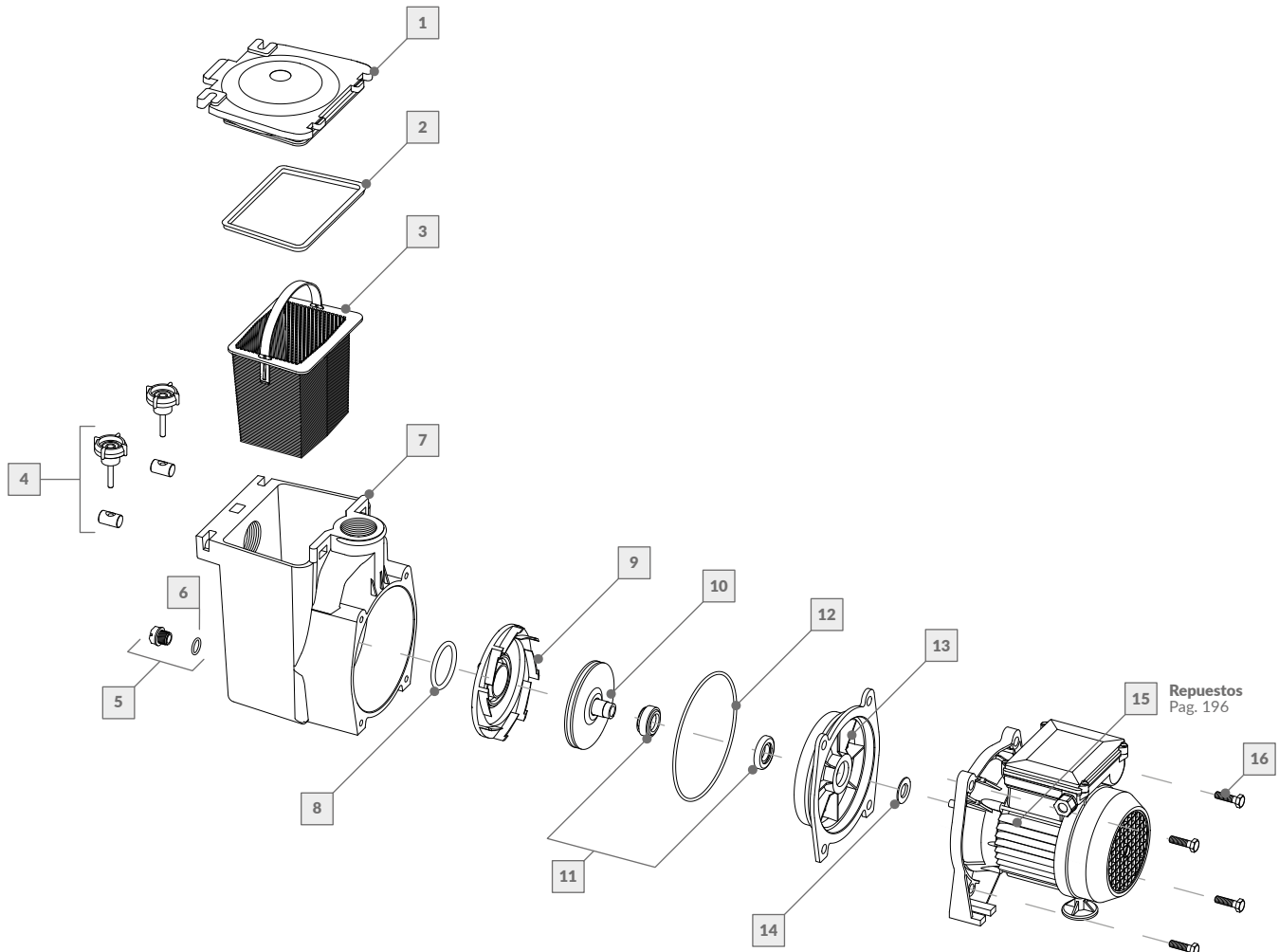


La empresa se reserva el derecho de realizar modificaciones constructivas.

Nº	DESCRIPCIÓN	CÓDIGO		Nº	DESCRIPCIÓN	CÓDIGO	
	Bomba autocebante	106015	106043		Bomba autocebante	106009	106109
1	Tuerca p/tapa visora	239040	239040	11	O'Ring p/tapón de drenaje	239056	239056
2	Tapa visora BAE	239037	239037	12	Difusor 1.00 HP	239001	239001
3	O'Ring tapa visora	239041	239041	13	Impulsor 1.00 HP	23900D	23900D
4	Canasto BAE - 5 Lts.	23936A	23936A	14	Sello mecánico	239009	239009
5	Tuerca unión doble	239066	239066	15	O'Ring cuerpo intermedio	239006	239006
6	Buje p/pegar Ø 50mm	239064	239064	16	Cuerpo intermedio BAE	23932A	23932A
7	Buje p/rosca 1 1/2"	239065	239065	17	Arandela rompegota	239008	239008
8	O'Ring p/unión doble y difusor	239007	239007	18	Motor 1.00 HP - Trifásico	106253	106283
9	Cuerpo autocebante BAE - 5 Lts.	23931A	23931A	19	Tornillo 3/8 x 1 1/4"	239051	239051
10	Tapón de drenaje c/O'Ring	239029	239029				

BOMBA AUTOCEBANTE BAT

BAT 050	106028
BAT 075	106029



La empresa se reserva el derecho de realizar modificaciones constructivas.

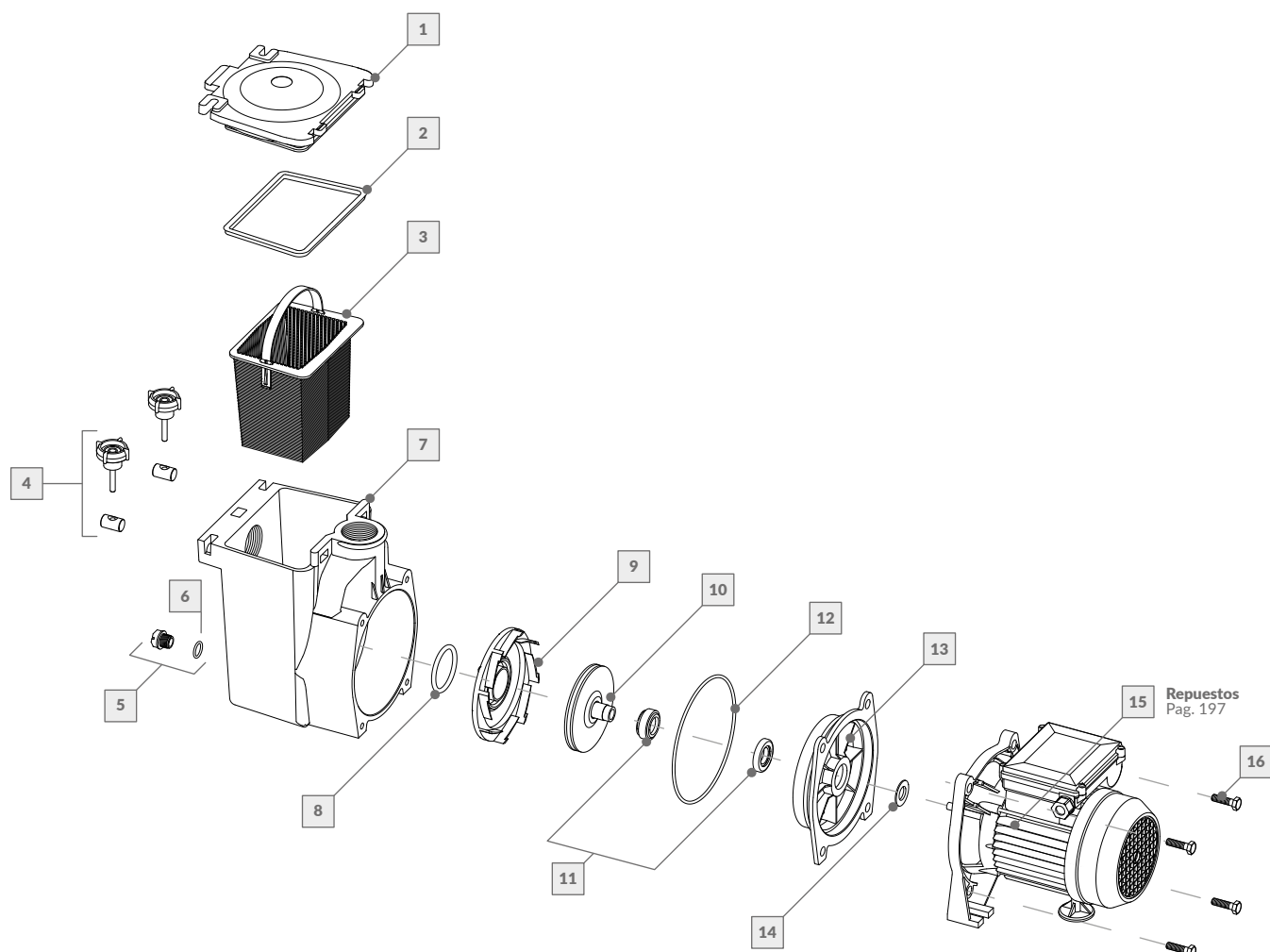
REPUESTOS

Nº	DESCRIPCIÓN	CÓDIGO		Nº	DESCRIPCIÓN	CÓDIGO	
	Bomba autocebante	106028	106029		Bomba autocebante	106028	106029
1	Tapa visora BAT	239002	239002	9	Difusor 0.50 / 0.75 HP	239001	239001
2	Junta p/tapa visora BAT	239005	239005	10	Impulsor	23900B	23900C
3	Canasto BAT	239003	239003	11	Sello mecánico	239009	239009
4	Perilla con inserto	239004	239004	12	O'Ring cuerpo intermedio	239006	239006
5	Tapón de drenaje c/O'Ring	239029	239029	13	Cuerpo intermedio BAT	239010	239010
6	O'Ring p/tapón de drenaje	239056	239056	14	Arandela rompegota	239008	239008
7	Cuerpo autocebante BAT	239012	239012	15	Motor 0.50 / 0.75 HP - Monofásico	106258	106259
8	O'Ring difusor	239007	239007	16	Tornillo 3/8 x 1 1/4"	239051	239051

BOMBA AUTOCEBANTE BAT

BAT 100

106012



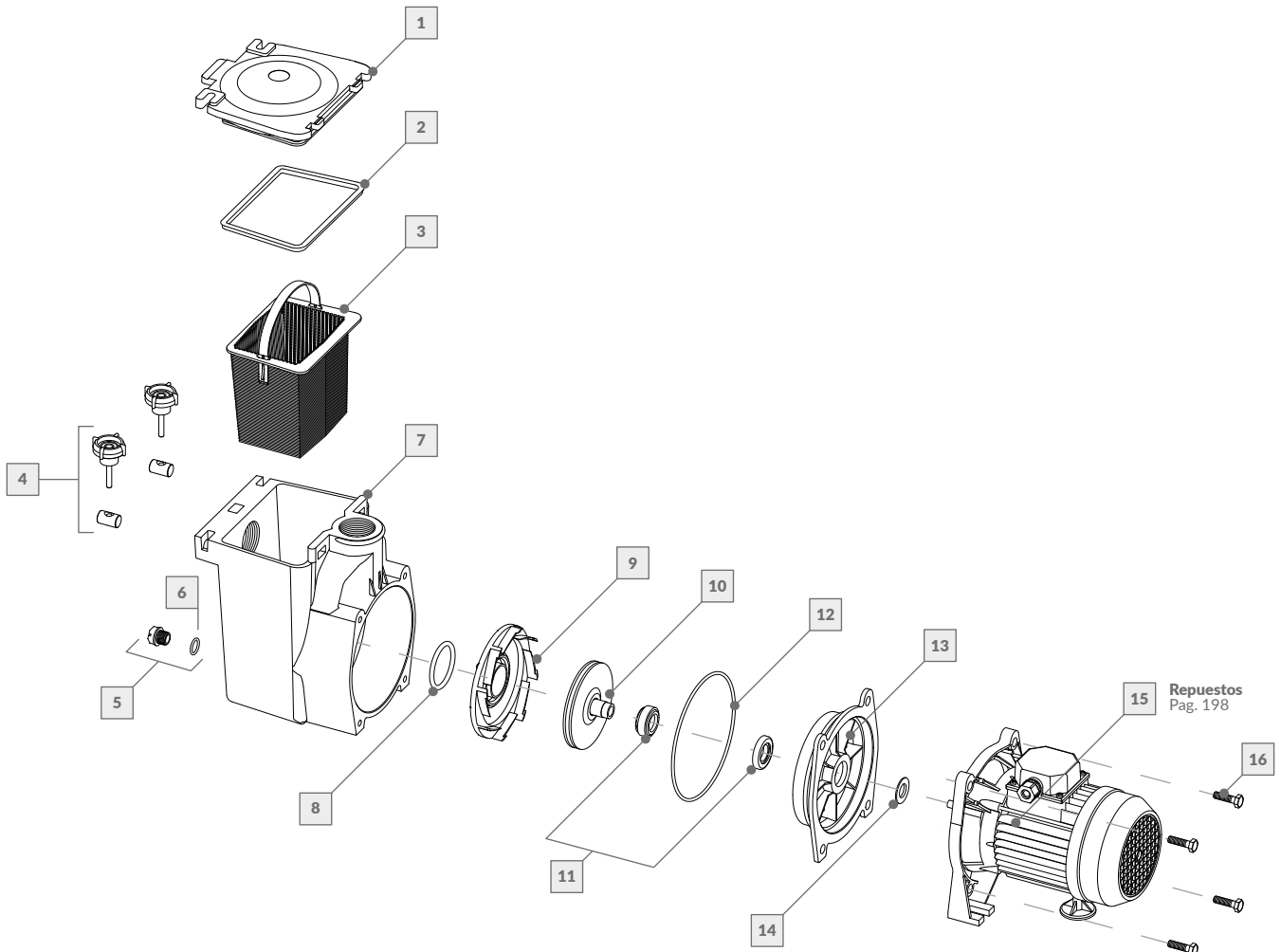
La empresa se reserva el derecho de realizar modificaciones constructivas.

Nº	DESCRIPCIÓN	CÓDIGO	Nº	DESCRIPCIÓN	CÓDIGO
Bomba autocebante			Bomba autocebante		
1	Tapa visora BAT	239002	9	Difusor 1.00 HP	239001
2	Junta p/tapa visora BAT	239005	10	Impulsor	23900D
3	Canasto	239003	11	Sello mecánico	239009
4	Perilla con inserto	239004	12	O'Ring cuerpo intermedio	239006
5	Tapón de drenaje c/O'Ring	239029	13	Cuerpo intermedio BAT	239010
6	O'Ring p/tapón de drenaje	239056	14	Arandela rompegota	239008
7	Cuerpo autocebante BAT	239012	15	Motor 1.00 HP - Monofásico	106252
8	O'Ring difusor	239007	16	Tornillo 3/8 x 1 1/4"	239051

BOMBA AUTOCEBANTE BAT

BAT 100-3

106016



La empresa se reserva el derecho de realizar modificaciones constructivas.

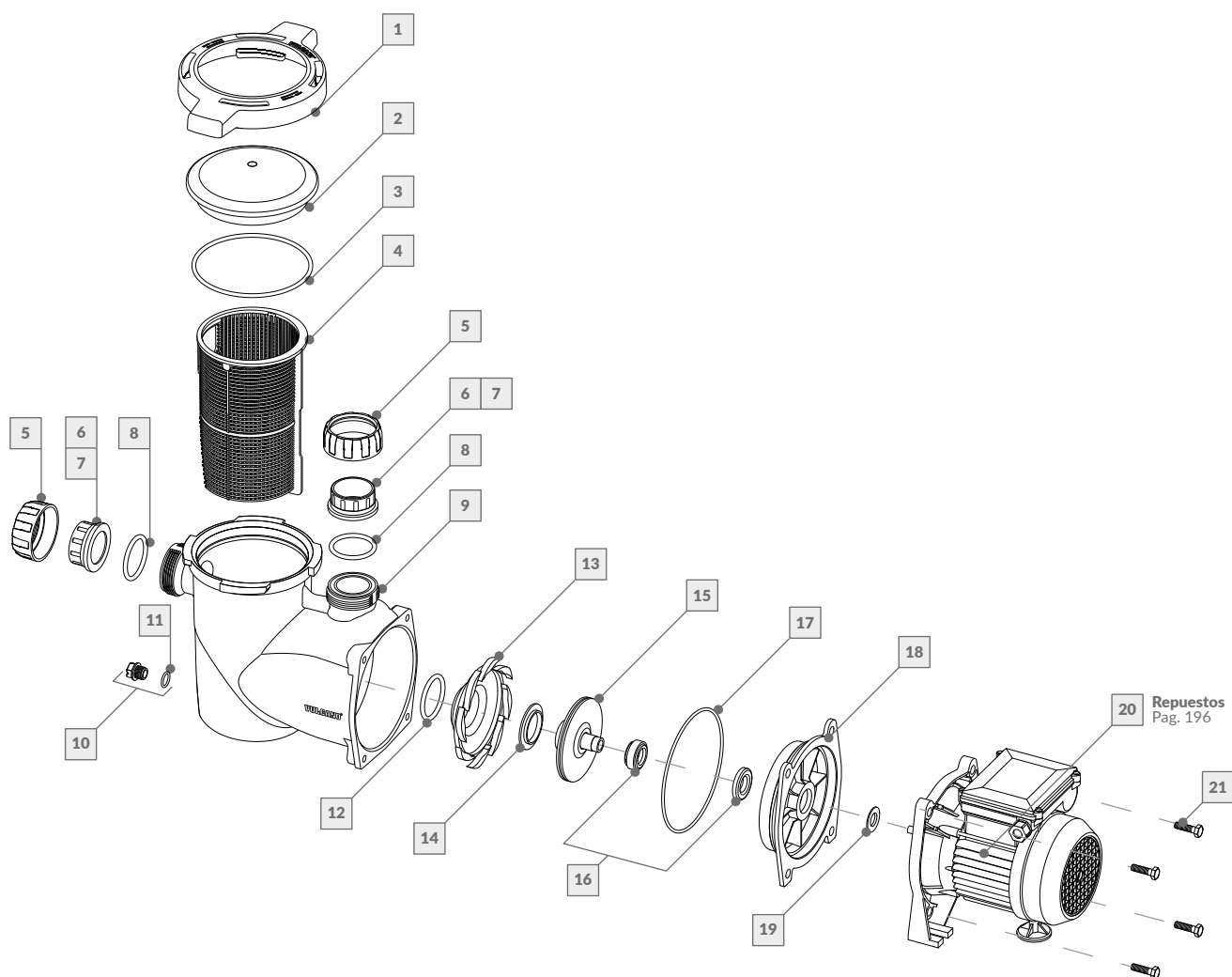
REPUESTOS

Nº	DESCRIPCIÓN	CÓDIGO	Nº	DESCRIPCIÓN	CÓDIGO
Bomba autocebante			Bomba autocebante		
1	Tapa visora BAT	239002	9	Difusor 1.00 HP	239001
2	Junta p/tapa visora BAT	239005	10	Impulsor	23900D
3	Canasto BAT	239003	11	Sello mecánico	239009
4	Perilla con inserto	239004	12	O'Ring cuerpo intermedio	239006
5	Tapón de drenaje c/O'Ring	239029	13	Cuerpo intermedio BAT	239010
6	O'Ring p/tapón de drenaje	239056	14	Arandela rompegota	239008
7	Cuerpo autocebante BAT	239012	15	Motor 1.00 HP - Trifásico	106253
8	O'Ring difusor	239007	16	Tornillo 3/8 x 1 1/4"	239051

BOMBA AUTOCEBANTE BAP

BAP 033

106120

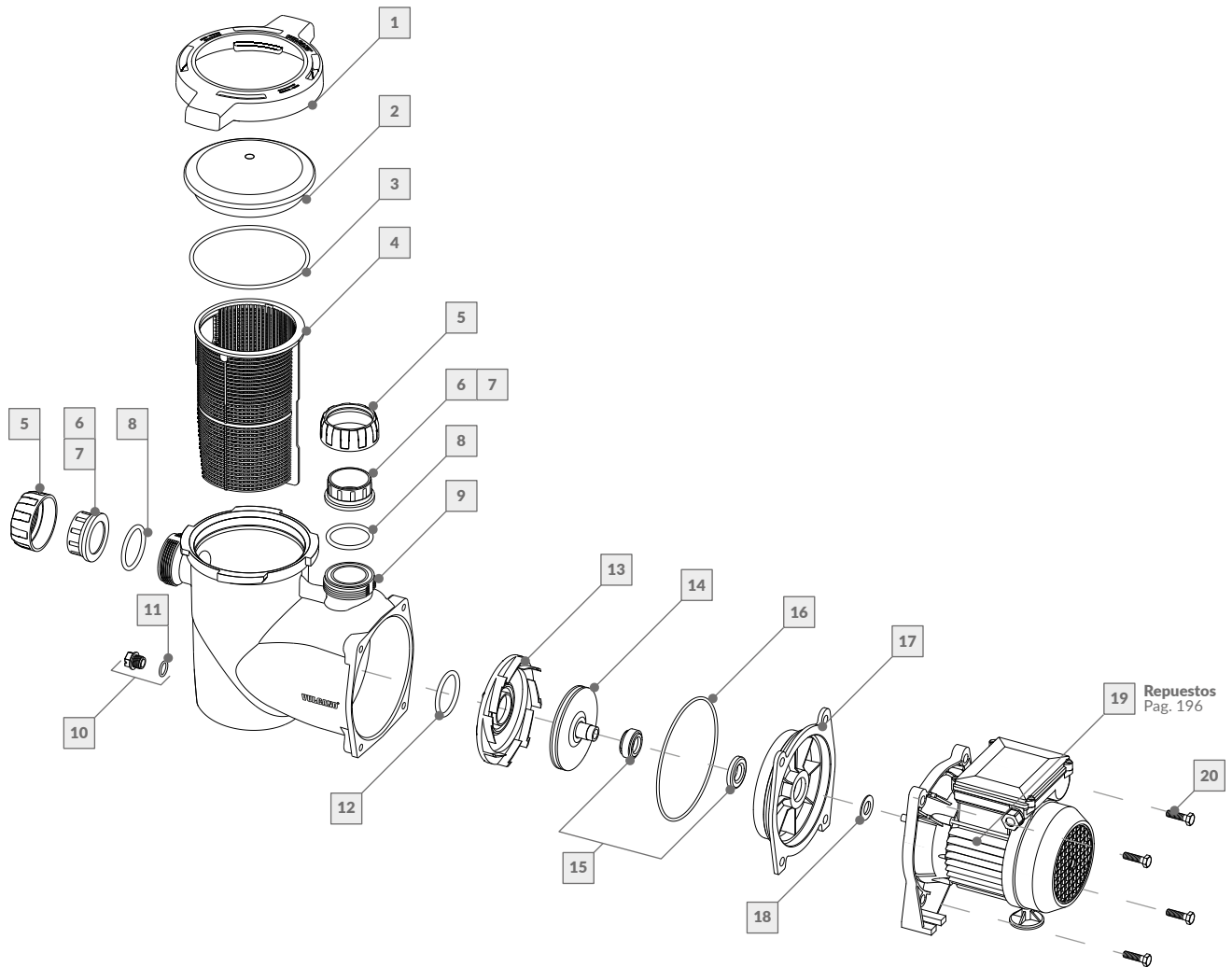


La empresa se reserva el derecho de realizar modificaciones constructivas.

Nº	DESCRIPCIÓN	CÓDIGO	Nº	DESCRIPCIÓN	CÓDIGO
Bomba autocebante			Bomba autocebante		
1	Manija tapa visora	239107	12	O'Ring del difusor	239007
2	Tapa visora	239108	13	Difusor 0.33 HP	23933A
3	O'Ring tapa visora	239109	14	Aro impeller azul	239035
4	Canasto BAP	239182	15	Impulsor 0.33 HP	23900A
5	Tuerca unión doble	239118	16	Sello mecánico	239009
6	Buje p/pegar Ø 50mm	239064	17	O'Ring cuerpo intermedio	239006
7	Buje p/rosca 1 1/2"	239065	18	Cuerpo intermedio	23932A
8	O'Ring p/unión doble	239180	19	Arandela rompegota	239008
9	Cuerpo autocebante BAP	239181	20	Motor 0.50 HP - Monofásico	106258
10	Tapón de drenaje c/O'Ring	239029	21	Tornillo 3/8 x 1 1/4"	239051
11	O'Ring p/tapón de drenaje	239056			

BOMBA AUTOCEBANTE BAP

BAP 050	106121
BAP 075	106122



La empresa se reserva el derecho de realizar modificaciones constructivas.

REPUESTOS

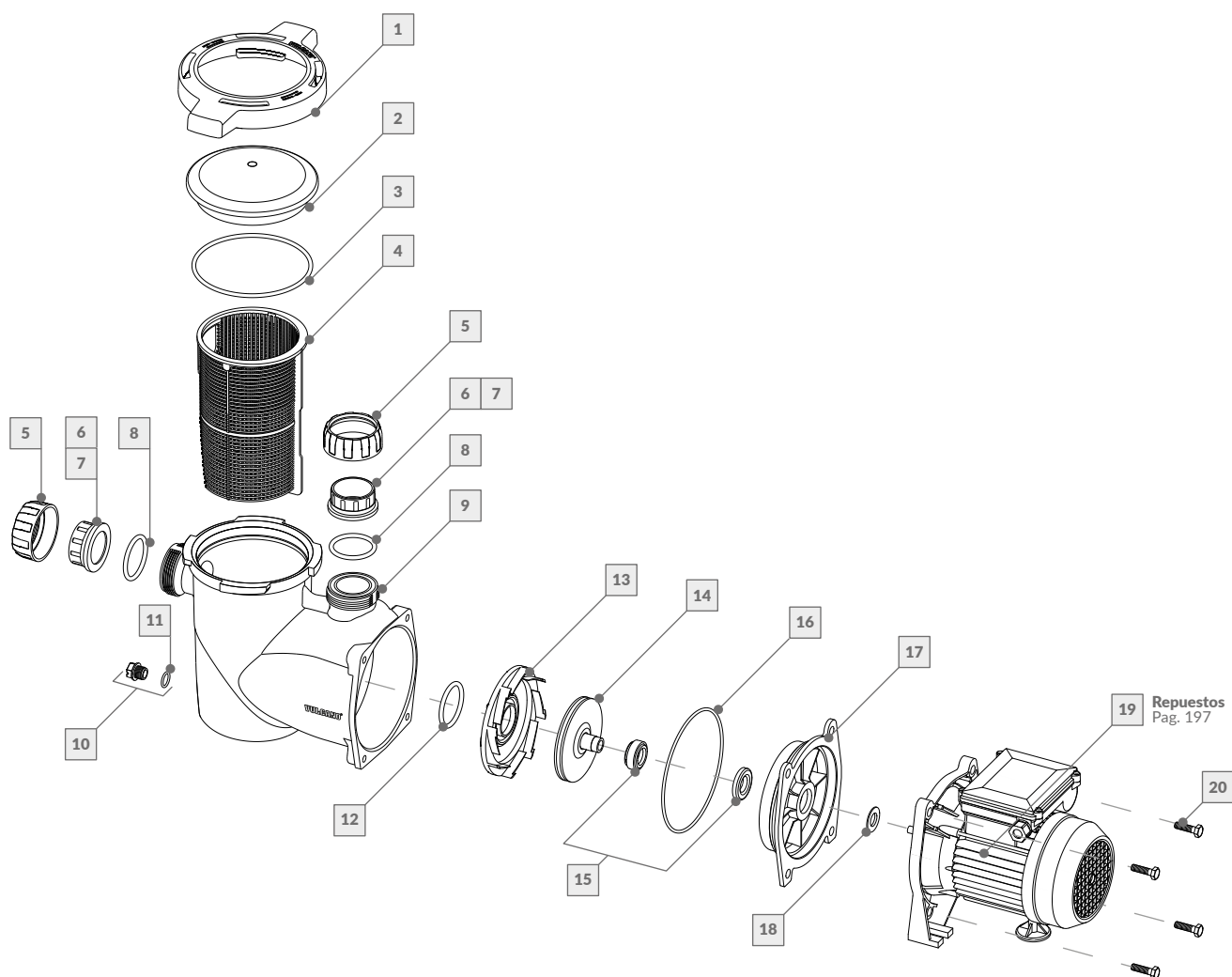
Repuestos
Pag. 196

Nº	DESCRIPCIÓN	CÓDIGO		Nº	DESCRIPCIÓN	CÓDIGO	
Bomba autocebante		106121	106122	Bomba autocebante		106121	106122
1	Manija tapa visora	239107	239107	11	O'Ring p/tapón de drenaje	239056	239056
2	Tapa visora	239108	239108	12	O'Ring del difusor	239007	239007
3	O'Ring tapa visora	239109	239109	13	Difusor 0.50 / 0.75 HP	239001	239001
4	Canasto BAP	239182	239182	14	Impulsor 0.50 / 0.75 HP	23900B	23900C
5	Tuerca unión doble	239118	239118	15	Sello mecánico	239009	239009
6	Buje p/pegar Ø 50mm	239064	239064	16	O'Ring cuerpo intermedio	239006	239006
7	Buje p/rosacar 1 1/2"	239065	239065	17	Cuerpo intermedio BAP	23932A	23932A
8	O'Ring p/unión doble	239180	239180	18	Arandela rompegota	239008	239008
9	Cuerpo autocebante BAP	239181	239181	19	Motor 0.50 / 0.75 HP - Monofásico	106258	106259
10	Tapón de drenaje c/O'Ring	239029	239029	20	Tornillo 3/8 x 1 1/4"	239051	239051

BOMBA AUTOCEBANTE BAP

BAP 100

106123



La empresa se reserva el derecho de realizar modificaciones constructivas.

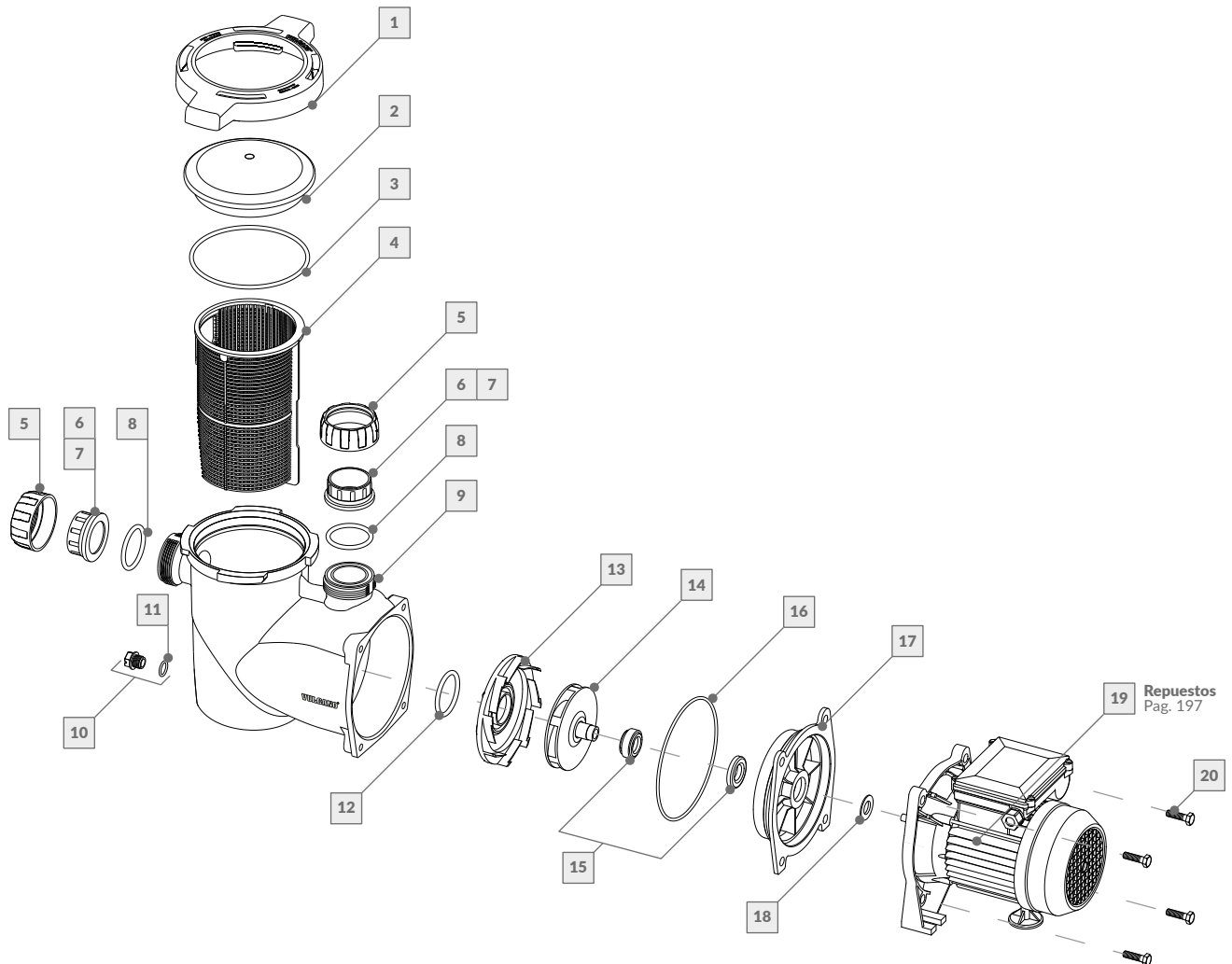
19 Repuestos
Pag. 197

Nº	DESCRIPCIÓN	CÓDIGO	Nº	DESCRIPCIÓN	CÓDIGO
Bomba autocebante			Bomba autocebante		
1	Manija tapa visora	239107	11	O'Ring p/tapón de drenaje	239056
2	Tapa visora	239108	12	O'Ring del difusor	239007
3	O'Ring tapa visora	239109	13	Difusor 1.00 HP	239001
4	Canasto BAP	239182	14	Impulsor 1.00 HP	23900D
5	Tuerca unión doble	239118	15	Sello mecánico	239009
6	Buje p/pegar Ø 50mm	239064	16	O'Ring cuerpo intermedio	239006
7	Buje p/rosca 1 1/2"	239065	17	Cuerpo intermedio BAP	23932A
8	O'Ring p/unión doble	239180	18	Arandela rompegota	239008
9	Cuerpo autocebante BAP	239181	19	Motor 1.00 HP - Monofásico	106252
10	Tapón de drenaje c/O'Ring	239029	20	Tornillo 3/8 x 1 1/4"	239051

BOMBA AUTOCEBANTE BAP

BAP 125

106124



La empresa se reserva el derecho de realizar modificaciones constructivas.

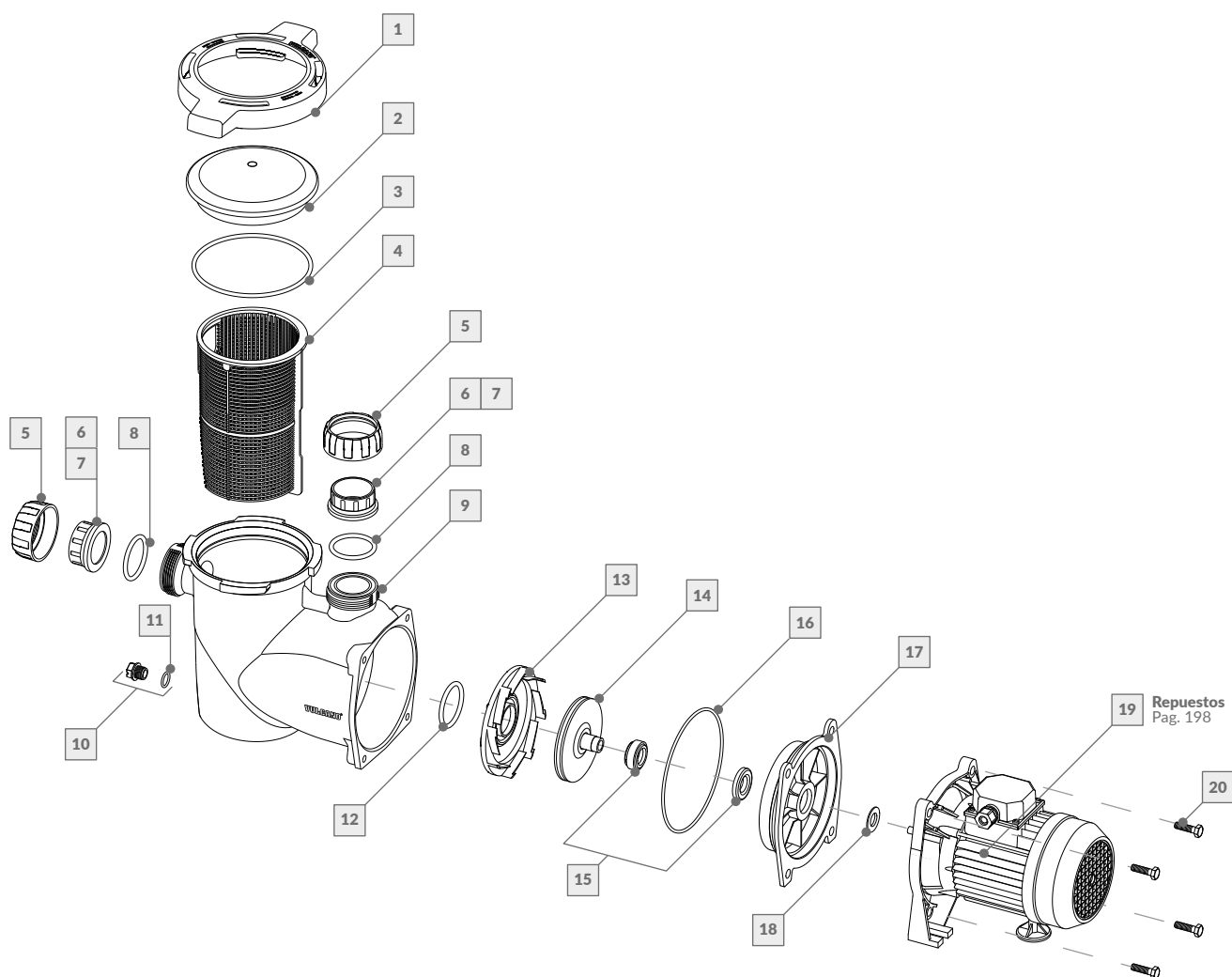
Repuestos
Pag. 197

REPUESTOS

Nº	DESCRIPCIÓN	CÓDIGO	Nº	DESCRIPCIÓN	CÓDIGO
Bomba autocebante			Bomba autocebante		
1	Manija tapa visora	239107	11	O´Ring p/tapón de drenaje	239056
2	Tapa visora	239108	12	O´Ring difusor	240056
3	O´Ring tapa visora	239109	13	Difusor 1.25 HP	239088
4	Canasto BAP	239182	14	Impulsor 1.25 HP	23900J
5	Tuerca unión doble	239118	15	Sello mecánico	239009
6	Buje p/pegar Ø 50mm	239064	16	O´Ring cuerpo intermedio	239006
7	Buje p/roscar 1 1/2"	239065	17	Cuerpo intermedio BAP	23932A
8	O´Ring p/unión doble	239180	18	Arandela rompegota	239008
9	Cuerpo autocebante BAP	239181	19	Motor 1.25 HP - Monofásico	106254
10	Tapón de drenaje c/O´Ring	239029	20	Tornillo 3/8 x 1 1/4"	239051

BOMBA AUTOCEBANTE BAP

BAP 100-3	106125
BAP 100-3 (MI)	106126

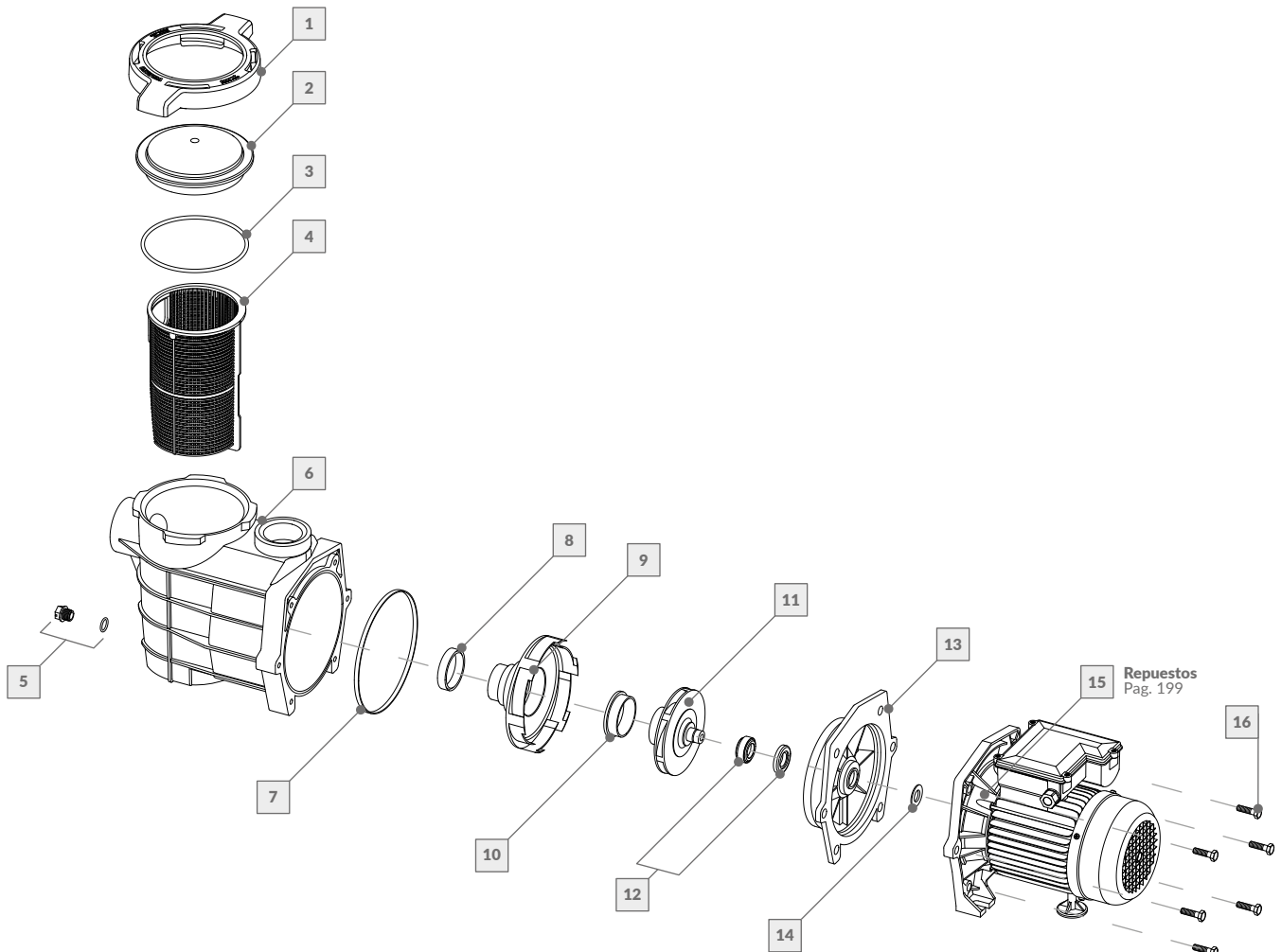


La empresa se reserva el derecho de realizar modificaciones constructivas.

Nº	DESCRIPCIÓN	CÓDIGO		Nº	DESCRIPCIÓN	CÓDIGO	
	Bomba autocebante	106125	106126		Bomba autocebante	106125	106126
1	Manija tapa visora	239107	239107	11	O'Ring p/tapón de drenaje	239056	239056
2	Tapa visora	239108	239108	12	O'Ring del difusor	239007	239007
3	O'Ring tapa visora	239109	239109	13	Difusor 1.00 HP	239001	239001
4	Canasto BAP	239182	239182	14	Impulsor 1.00 HP	23900D	23900D
5	Tuerca unión doble	239118	239118	15	Sello mecánico	239009	239009
6	Buje p/pegar Ø 50mm	239064	239064	16	O'Ring cuerpo intermedio	239006	239006
7	Buje p/rosca 1 1/2"	239065	239065	17	Cuerpo intermedio BAP	23932A	23932A
8	O'Ring p/unión doble	239180	239180	18	Arandela rompegota	239008	239008
9	Cuerpo autocebante BAP	239181	239181	19	Motor 1.00 HP - Trifásico	106253	106283
10	Tapón de drenaje c/O'Ring	239029	239029	20	Tornillo 3/8 x 1 1/4"	239051	239051

BOMBA AUTOCEBANTE BAC

BAC 150	106035
BAC 200	10604A



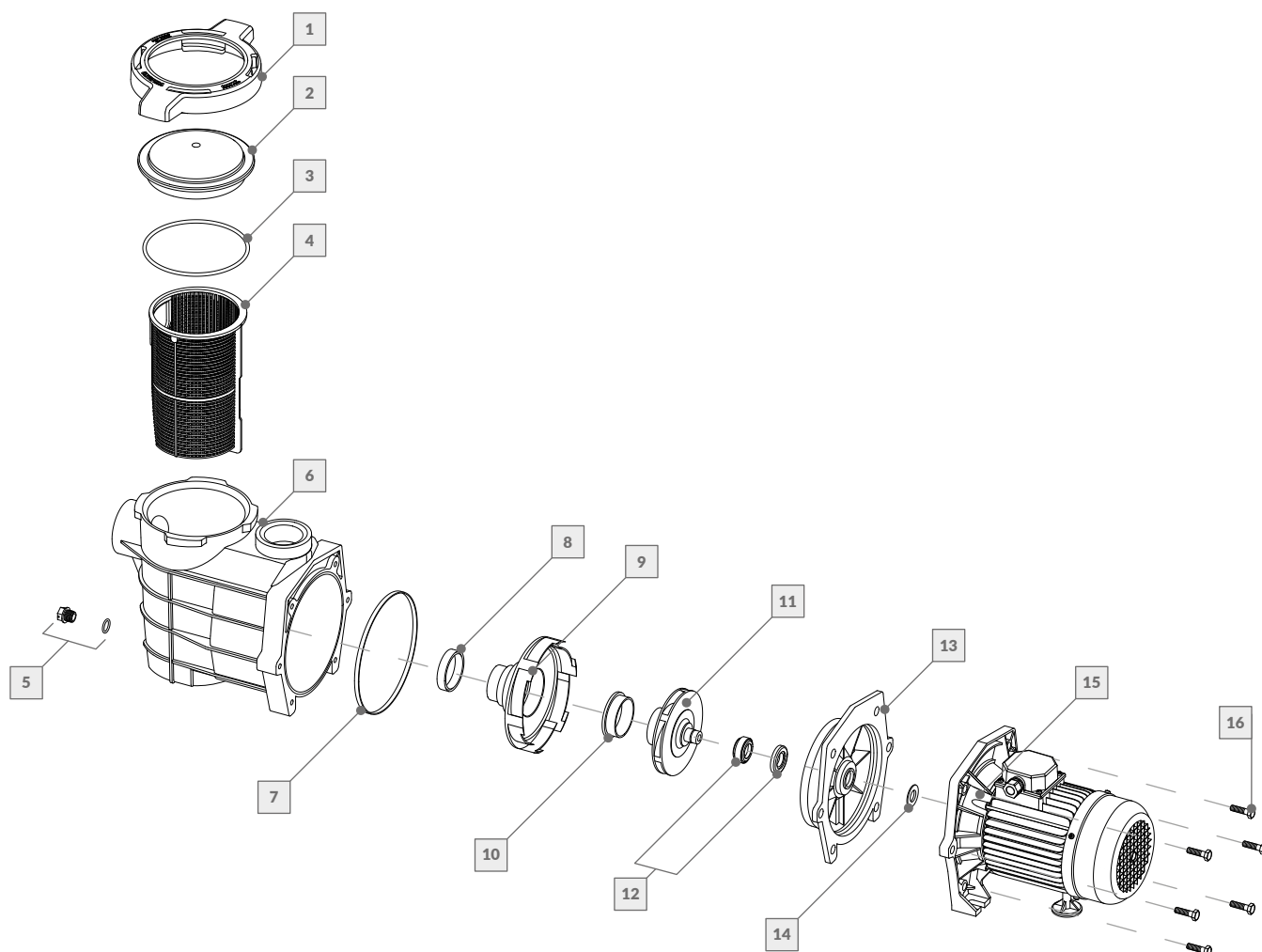
La empresa se reserva el derecho de realizar modificaciones constructivas.

REPUESTOS

Nº	DESCRIPCIÓN	CÓDIGO		Nº	DESCRIPCIÓN	CÓDIGO	
	Bomba autocebante	106035	10604A		Bomba autocebante	106035	10604A
1	Manija tapa visora BAC	239107	239107	9	Difusor BAC	239016	239016
2	Tapa visora BAC	239108	239108	10	Aro impeller amarillo	239045	239045
3	O'Ring p/tapa visora	239109	239109	11	Impulsor 1.50 / 2.00 HP	239183	23915A
4	Canasto BAC	239018	239018	12	Sello mecánico	239009	239009
5	Tapón de drenaje c/O'Ring	239029	239029	13	Cuerpo intermedio BAC	239025	239025
6	Cuerpo autocebante BAC	239110	239110	14	Arandela rompegota	239023	239023
7	Junta p/cuerpo intermedio	239021	239021	15	Motor BAC - Monofásico	106355	106255
8	Junta difusor BAC	239022	239022	16	Tornillo 3/8 x 1 1/2"	239055	239055

BOMBA AUTOCEBANTE BAC

BAC 200-3	106045
BAC 300-3	106046

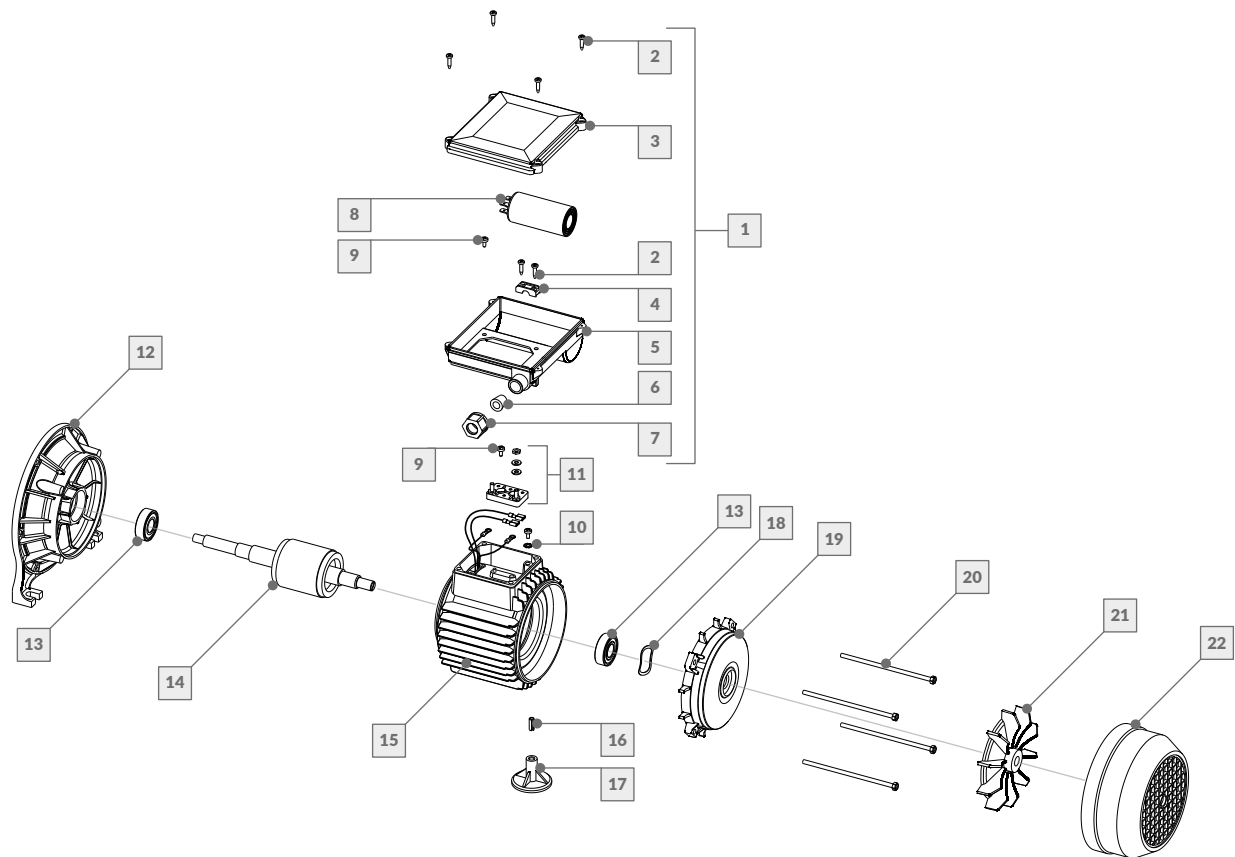


La empresa se reserva el derecho de realizar modificaciones constructivas.

Nº	DESCRIPCIÓN	CÓDIGO		Nº	DESCRIPCIÓN	CÓDIGO	
	Bomba autocebante	106045	106046		Bomba autocebante	106045	106046
1	Manija tapa visora BAC	239107	239107	9	Difusor BAC	239016	239016
2	Tapa visora BAC	239108	239108	10	Aro impeller amarillo	239045	239045
3	O'Ring p/tapa visora	239109	239109	11	Impulsor 2.00 / 3.00 HP	23915A	23915B
4	Canasto BAC	239018	239018	12	Sello mecánico	239009	239009
5	Tapón de drenaje c/O'Ring	239029	239029	13	Cuerpo intermedio BAC	239025	239025
6	Cuerpo autocebante BAC	239110	239110	14	Arandela rompe gota	239023	239023
7	Junta p/cuerpo intermedio	239021	239021	15	Motor BAC - Trifásico	106286	106287
8	Junta difusor BAC	239022	239022	16	Tornillo 3/8 x 1 1/2"	239055	239055

MOTOR BOMBA AUTOCEBANTE

Motor BAS 0.33 HP - Monofásico	106290
Motor BAS 0.50 HP - Monofásico	106291



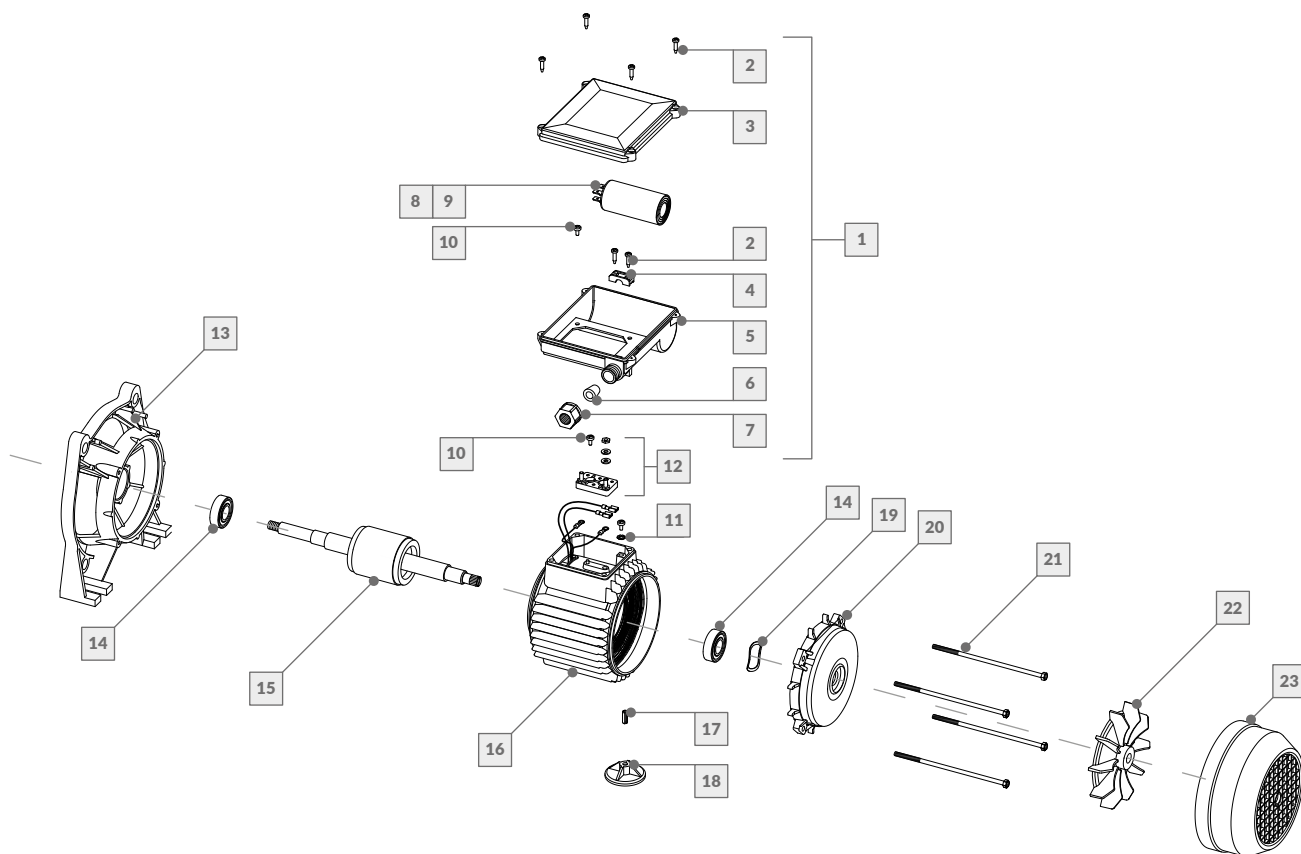
La empresa se reserva el derecho de realizar modificaciones constructivas.

REPUESTOS

N°	DESCRIPCIÓN	CÓDIGO		N°	DESCRIPCIÓN	CÓDIGO	
		0.33HP	0.50HP			0.33HP	0.50HP
	Motor bomba autocebante				Motor bomba autocebante		
1	Caja de conexiones - Monofásica	239048	239048	12	Brida de aluminio	239072	239072
2	Tornillo tipo Parker 6 X 5.8"	239129	239129	13	Rodamiento	106210	106210
3	Tapa de caja de conexiones	239047	239047	14	Rotor 0.33 / 0.50 HP c/eje	106363	106364
4	Puente prensa cable p/caja conexiones	239127	239127	15	Estator bobinado - Monofásico	106233	106234
5	Cuerpo de caja de conexiones	239126	239126	16	Espina elástica p/pie motor BAS	239123	239123
6	Buje prensa cable p/caja conexiones	239105	239105	17	Pie de apoyo p/motor	239124	239124
7	Tuerca prensa cable p/caja conexiones	239128	239128	18	Arandela compensación	239074	239074
8	Capacitor 12.5 MF 400V	239043	239043	19	Tapa de aluminio p/motor	239073	239073
9	Tornillo M4 X 10mm	239131	239131	20	Tornillo M5 X 113mm p/carcasa	239163	239163
10	Arandela estrella 5/32"	239132	239132	21	Ventilador	239046	239046
11	Bornera p/motor monofásico	239044	239044	22	Cubre ventilador	239053	239053

MOTOR BOMBA AUTOCEBANTE

Motor BAE/BAT/BAP 0.50 HP - Monofásico	106258
Motor BAE/BAT/BAP 0.75 HP - Monofásico	106259

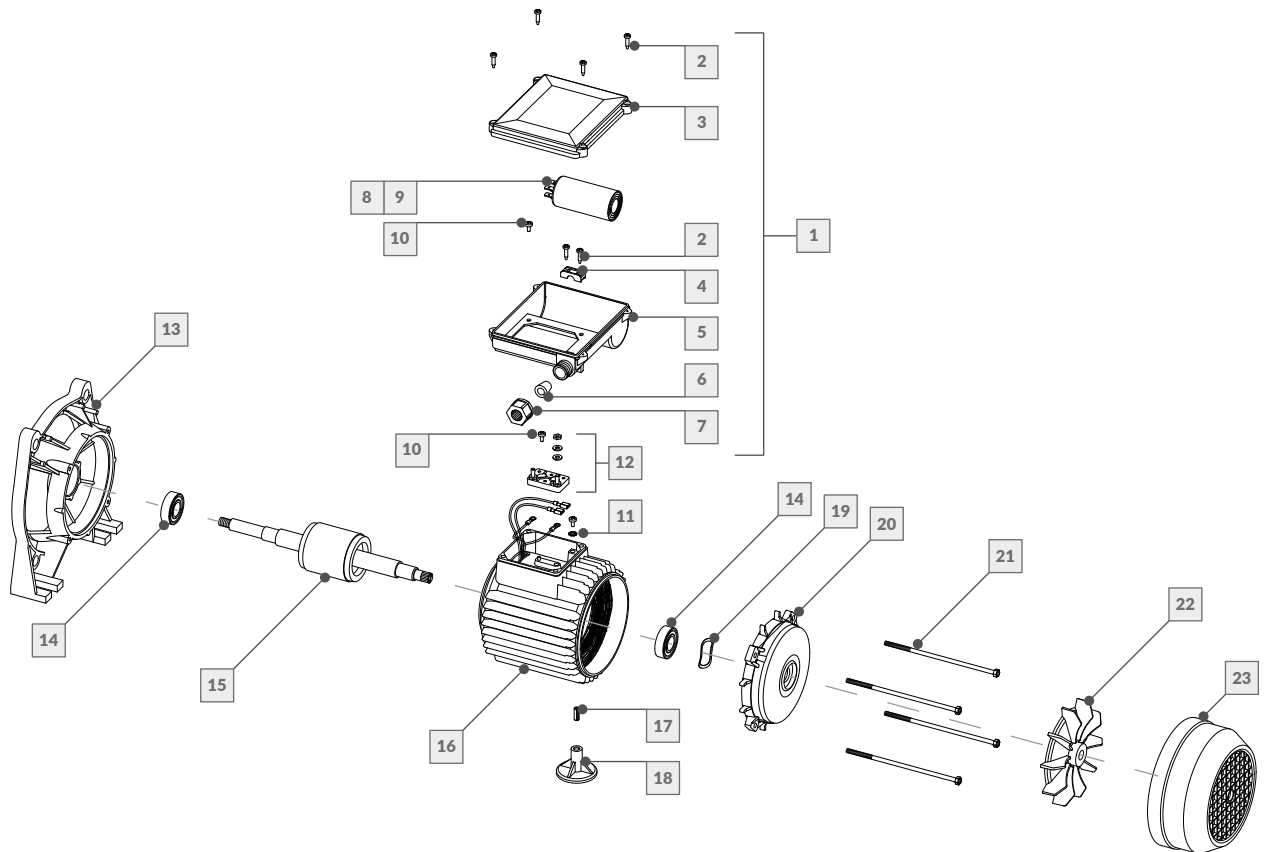


N°	DESCRIPCIÓN	CÓDIGO		N°	DESCRIPCIÓN	CÓDIGO	
		0.50HP	0.75HP			0.50HP	0.75HP
	Motor bomba autocebante				Motor bomba autocebante		
1	Caja de conexiones - Monofásica	239048	239048	13	Brida de aluminio	239068	239068
2	Tornillo tipo Parker 6 X 5.8"	239129	239129	14	Rodamiento	106210	106210
3	Tapa de caja de conexiones	239047	239047	15	Rotor 0.33 / 0.50 / 0.75 HP c/eje	106361	106362
4	Puente prensa cable p/caja conexiones	239127	239127	16	Estator bobinado - Monofásico	106235	106236
5	Cuerpo de caja de conexiones	239126	239126	17	Espina elástica larga p/pie motor	239139	239139
6	Buje prensa cable p/caja conexiones	239105	239105	18	Pie de apoyo p/motor	23943K	23943K
7	Tuerca prensa cable p/caja conexiones	239128	239128	19	Arandela compensación	239074	239074
8	Capacitor 12.5 MF 400V	239043	-----	20	Tapa de aluminio p/motor	239073	239073
9	Capacitor 14.0 MF 400V	-----	23943A	21	Tornillo M5 X 113mm p/carcasa	239163	239163
10	Tornillo M4 X 10mm	239131	239131	22	Ventilador	239046	239046
11	Arandela estrella 5/32"	239132	239132	23	Cubre ventilador	239053	239053
12	Bornera p/motor monofásico	239044	239044				

La empresa se reserva el derecho de realizar modificaciones constructivas.

MOTOR BOMBA AUTOCEBANTE

Motor BAE/BAT/BAP 1.00 HP - Monofásico	106252
Motor BAE/BAT/BAP 1.25 HP - Monofásico	106254



La empresa se reserva el derecho de realizar modificaciones constructivas.

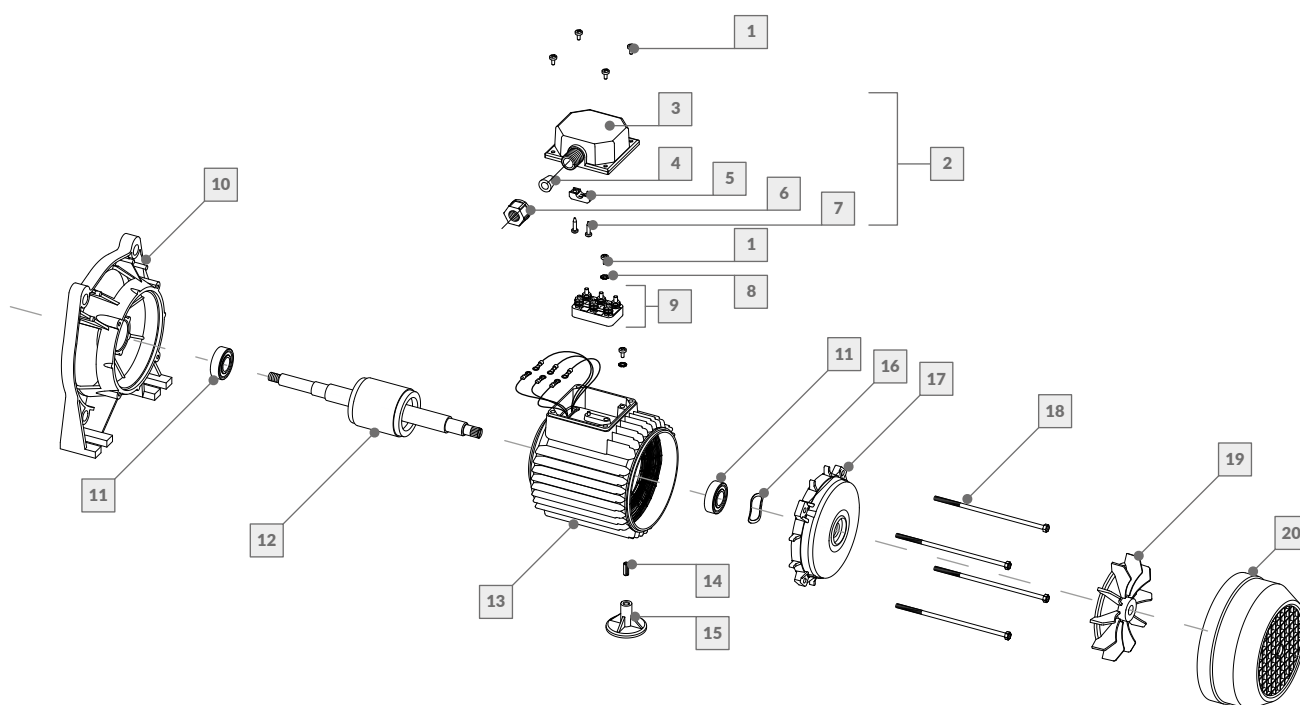
REPUESTOS

N°	DESCRIPCIÓN	CÓDIGO		N°	DESCRIPCIÓN	CÓDIGO	
		1HP	1.25HP			1HP	1.25HP
	Moto bomba autocebante	1HP	1.25HP		Motor bomba autocebante	1HP	1.25HP
1	Caja de conexiones - Monofásica	239048	239048	13	Brida de aluminio	239068	239068
2	Tornillo tipo Parker 6 X 5.8"	239129	239129	14	Rodamiento	106210	106210
3	Tapa de caja de conexiones	239047	239047	15	Rotor 1.00 / 1.25 HP c/eje	106208	106209
4	Puente prensa cable p/caja conexiones	239127	239127	16	Estator bobinado - Monfásico	106202	106204
5	Cuerpo de caja de conexiones	239126	239126	17	Espina elástica larga p/pie motor	239139	239139
6	Buje prensa cable p/caja conexiones	239105	239105	18	Pie de apoyo p/motor	23943K	23943K
7	Tuerca prensa cable p/caja conexiones	239128	239128	19	Arandela compensación	239074	239074
8	Capacitor 20 MF 400V	23943B	-----	20	Tapa de aluminio p/motor	239073	239073
9	Capacitor 25 MF 400V	-----	23943C	21	Tornillo M5 X 140mm p/carcasa	239130	239130
10	Tornillo M4 X 10mm	239131	239131	22	Ventilador	239046	239046
11	Arandela estrella 5/32"	239132	239132	23	Cubre ventilador	239053	239053
12	Bornera p/motor monofásico	239044	239044				

MOTOR BOMBA AUTOCEBANTE

Motor BAE/BAT/BAP 100-3

106253

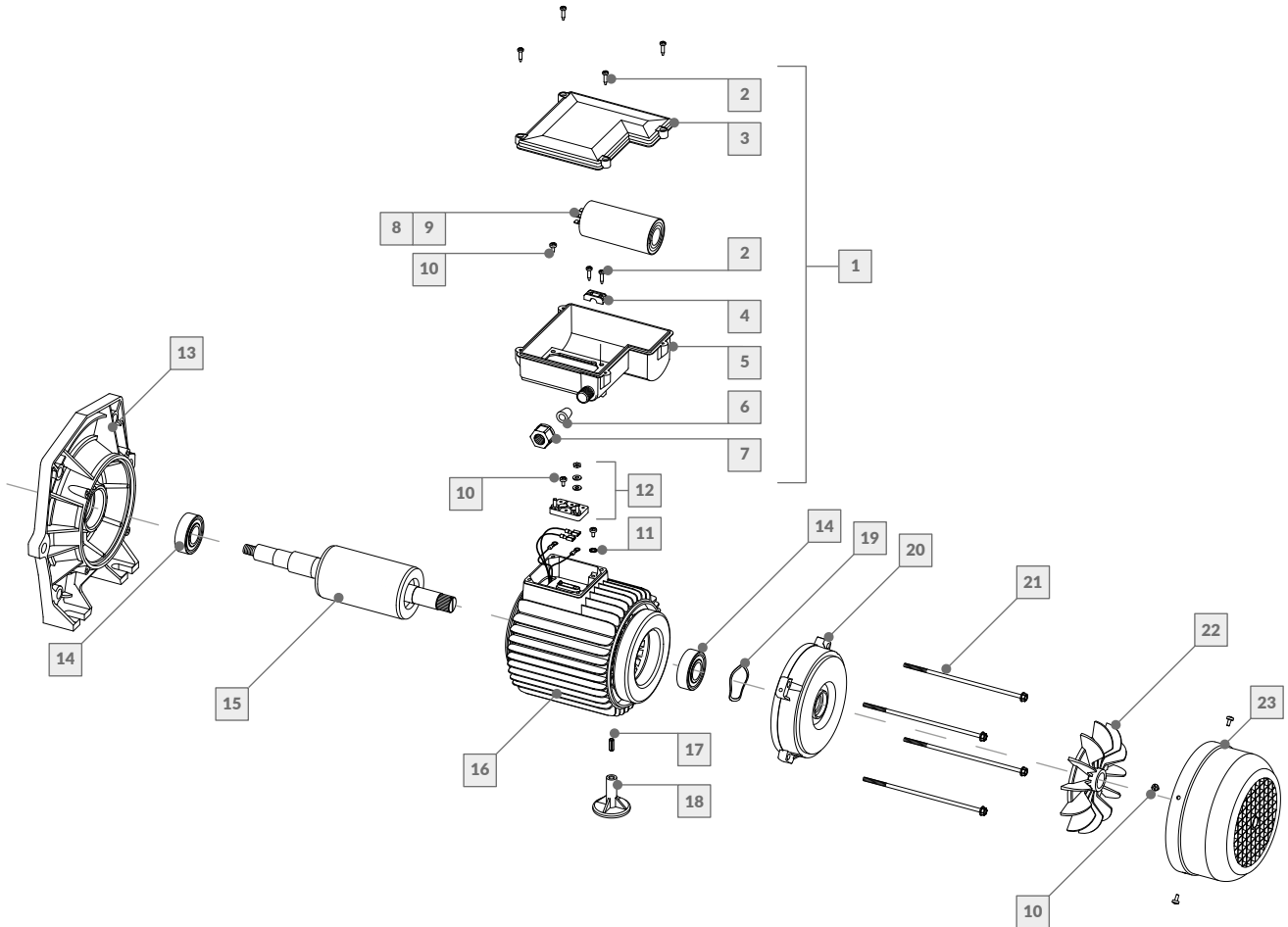


La empresa se reserva el derecho de realizar modificaciones constructivas.

Nº	DESCRIPCIÓN	CÓDIGO	Nº	DESCRIPCIÓN	CÓDIGO
Motor bomba autocebante			Motor bomba autocebante		
1	Tornillo M4 X 10mm	239131	11	Rodamiento	106210
2	Caja de conexiones - Trifásico	23948D	12	Rotor 1.00 HP con eje	106208
3	Cuerpo de caja de conexiones - Trifásico	239176	13	Estator bobinado 1.00 HP - Trifásico	106203
4	Buje prensa cable p/caja de conexiones	239105	14	Espina elástica larga p/pie motor	239139
5	Puente prensa cable p/caja de conexiones	239127	15	Pie de apoyo p/motor	23943K
6	Tuerca prensa cable p/caja de conexiones	239128	16	Arandela compensación	239074
7	Tornillo tipo Parker 6 X 5.8"	239129	17	Tapa aluminio p/motor carcasa 71	239073
8	Arandela estrella 5/32"	239132	18	Tornillo M5 X 140mm p/carcasa 71	239130
9	Bornera p/motor trifásico	23944A	19	Ventilador	239046
10	Brida de aluminio	239068	20	Cubre ventilador	239053

MOTOR BOMBA AUTOCEBANTE

Motor BAC 1.50 HP - Monofásico	106355
Motor BAC 2.00 HP - Monofásico	106255



La empresa se reserva el derecho de realizar modificaciones constructivas.

REPUESTOS

N°	DESCRIPCIÓN	CÓDIGO		N°	DESCRIPCIÓN	CÓDIGO	
		1.50HP	2.00HP			1.50HP	2.00HP
	Moto bomba autocebante	1.50HP	2.00HP		Motor bomba autocebante	1.50HP	2.00HP
1	Caja de conexiones - Monofásica	23948A	23948A	13	Brida de aluminio	239167	239167
2	Tornillo tipo Parker 6 X 5.8"	239129	239129	14	Rodamiento	106211	106211
3	Tapa de caja de conexiones BAC	239162	239162	15	Rotor 2.00 HP con eje	106213	106212
4	Puente prensa cable p/caja de conexiones	239127	239127	16	Estator bobinado BAC - Monofásico	106224	106225
5	Cuerpo de caja de conexiones	239161	239161	17	Espina elástica p/pie motor BAC	239138	239138
6	Buje prensa cable p/caja de conexiones	239105	239105	18	Pie de apoyo p/motor BAC	239113	239113
7	Tuerca prensa cable p/caja de conexiones	239128	239128	19	Arandela compensación	239133	239133
8	Capacitor 30 MF 400V	239143	-----	20	Tapa aluminio p/motor	239134	239134
9	Capacitor 35 MF 400V	-----	23943D	21	Tornillo M5 X 155mm p/carcasa 80	239140	239140
10	Tornillo M4 X 10mm	239131	239131	22	Ventilador BAC	239111	239111
11	Arandela estrella 5/32"	239132	239132	23	Cubre ventilador BAC	239112	239112
12	Bornera BAC	23944B	23944B				