

FILTROS PISCINAS COMERCIALES

PISCINAS

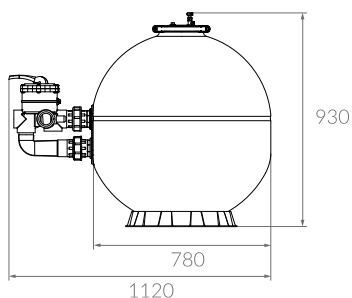


REPUESTOS PÁG. 206

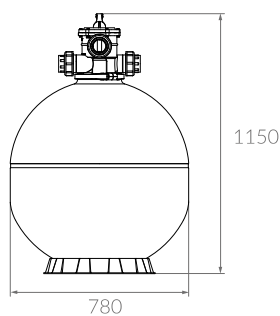
CÓDIGO	FOTO	MODELO	MATERIAL* FILTRANTE	VOL. PISCINA	PROCESO DE FABRICACIÓN	MULTIVÁLVULA	EMBALAJE		
							PESO BRUTO	VOLUMEN	UNIDADES
139914	A	VC-200	262 Kg	180 m ³	SOPLADO	6 VÍAS - 2" Montaje Lateral	32.07 Kg	0.590 m3	1
139924	B	VC-200 TOP	262 Kg	180 m ³	SOPLADO	6 VÍAS - 2" Montaje Superior	29.50 Kg	0.700 m3	1
139929	C	VC-250 TOP	417 Kg	240 m ³	SOPLADO	6 VÍAS - 2" Montaje Superior	34.00 Kg	1.053 m3	1

(*) El material filtrante se comercializa por separado.

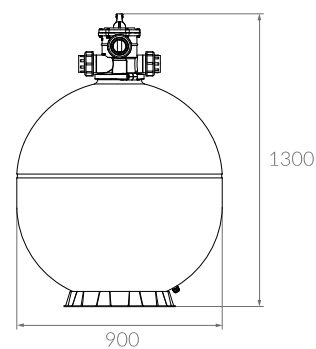
VC-200



VC-200 TOP



VC-250 TOP



Medidas de referencia, la empresa se reserva el derecho de realizar modificaciones constructivas.

TABLA DE SELECCIÓN DE FILTROS

MODELO	DIÁMETRO INTERIOR	ÁREA DE FILTRADO	VELOCIDAD DE FILTRADO	CAUDAL FILTRADO	VOLUMEN DE FILTRACIÓN (m ³)					BOMBA RECOMENDADA	
					4 h	6 h	8 h	10 h	12 h	Modelo	Potencia
VC-200 VC-200 TOP	750	0.442	50	22.10	88	132	177	222	266	BAC 200	2.00 HP
VC-250 TOP	880	0.608	50	30.4	122	182	243	304	365	BAC 300	2.70 HP