

WWW.INGEBOMBA.CL AV. GRECIA N° 816 LOCAL I ÑUÑO A SANTIAGO FON O: 2-22378933 MAIL: PROYECTOS@INGEBOMBA.CL

Bombas de altas prestaciones para piscinas privadas

Calidad y eficiencia

High performance pumps for pools

Quality and efficiency



INGEBOMBA

ASTRALPOOL



V I C T O R I A

Bomba autoaspirante Victoria para piscinas privadas y spas

Victoria self-priming pump for private pools and spas

Alto rendimiento, bajo nivel sonoro y un gran prefiltro incorporado

Con la generación de bombas de piscina Victoria, AstralPool proporciona una bomba de altas prestaciones donde su construcción, mediante plásticos técnicos y acero inoxidable de primera calidad, garantiza su gran rendimiento. Su prefiltro con una capacidad de 4,7 l permite la retención de elementos sólidos, evitando así su entrada en la parte hidráulica de la bomba.

Sus características:

Se trata de una bomba centrífuga monocelular con capacidad autoaspirante con motores monofásicos o trifásicos que van desde 1/3 CV hasta 3 CV. La nueva generación de motores eurotensión de la gama Victoria permiten trabajar con un margen de tensiones del +/-10% respecto a la nominal del motor, es decir, ante eventuales subidas y bajadas de tensión hasta un máximo del 10%, el motor de la bomba trabajará normalmente. Además, todas las partes metálicas que están en contacto con el agua están fabricadas de acero inoxidable AISI-316 para asegurar una vida útil de funcionamiento lo más larga posible. Por otro lado, la protección IP-55, evita la entrada en el interior del motor de partículas sólidas y líquidos, y el aislamiento clase F del motor, hacen posible la instalación de la gama Victoria en ambientes con elevados índices de humedad y elevadas temperaturas.

Podemos afirmar que la bomba Victoria puede satisfacer todas las necesidades de aplicación en piscinas privadas y spas en todos los entornos y ubicaciones.



High performance, low noise level, large built-in prefilter

The Victoria line of pool pumps from AstralPool offers excellent features in a pump manufactured of engineering plastics and high-quality stainless steel to ensure top-of-the-line performance. Solid particles are retained by the large-capacity prefilter, preventing them from entering the hydraulic system of the pump.

Characteristics:

This single-stage, self-priming centrifugal pump comes with a single-phase or three-phase motor with a power rating that ranges from 1/3 HP to 3 HP. The new generation of Euro-voltage motors in the Victoria range allows the pump to operate within $\pm 10\%$ of the rated voltage of the motor. As a result, the pump motor will continue to operate normally, even with voltage dips and surges of up to 10%. In addition, all metal parts in contact with water are manufactured of AISI-316 stainless steel to maximize service life. Moreover, an IP-55 housing prevents solid particles and liquids from entering the motor, and the Class F insulation of the motor allows the Victoria pump to be installed in areas with high humidity levels and high temperatures.

The Victoria pump is perfect for meeting the needs of private pools and spas in any environment or location.



Sus características:

- El conjunto de las partes de la bomba está fabricado en plásticos técnicos, con lo cual se evita cualquier problema de corrosión.
- El cuerpo del difusor está fabricado en Luranyl® y el Rodete en Noryl®, con carga de fibra de vidrio dándoles una resistencia y acabado al más alto nivel.
- Cierre mecánico en acero inoxidable AISI-316 y carburo de silicio.
- Aislamiento Clase F y protección motor IP-55.
- Rodamientos protegidos contra los efectos de la humedad.
- Autoaspiración hasta 2 metros
- Tornillería del cuerpo de la bomba en acero inoxidable.

Prefiltro de gran capacidad

Las bombas Victoria están equipadas con un prefiltro de gran capacidad (4,7 litros) con lo que se evita limpiarlo tan a menudo.



Visualización rápida

El prefiltro lleva una tapa transparente lo que nos permite visualizar rápidamente la suciedad acumulada en el prefiltro sin necesidad de abrir la tapa.



Tuerca de nueva generación

Tuerca-tapa prefiltro de fácil operatividad, utilizando la llave de apertura y cierre incorporada a la bomba.



Characteristics:

- All pump parts manufactured of engineering plastics to prevent problems with corrosion.
- Diffuser body made of Luranyl® and impeller made of Noryl® with fiberglass, for superb resistance and finish.
- Mechanical seal in AISI-316 stainless steel and silicon carbide.
- Class F insulation and IP-55 motor protection.
- Ball bearings protected against the effects of humidity.
- Self-priming up to 2 metres.
- Stainless steel nuts and bolts for the pump.

Large-capacity prefilter

The Victoria pumps feature a prefilter with a large capacity (4.7 litres) allowing the convenience of longer cleaning intervals.

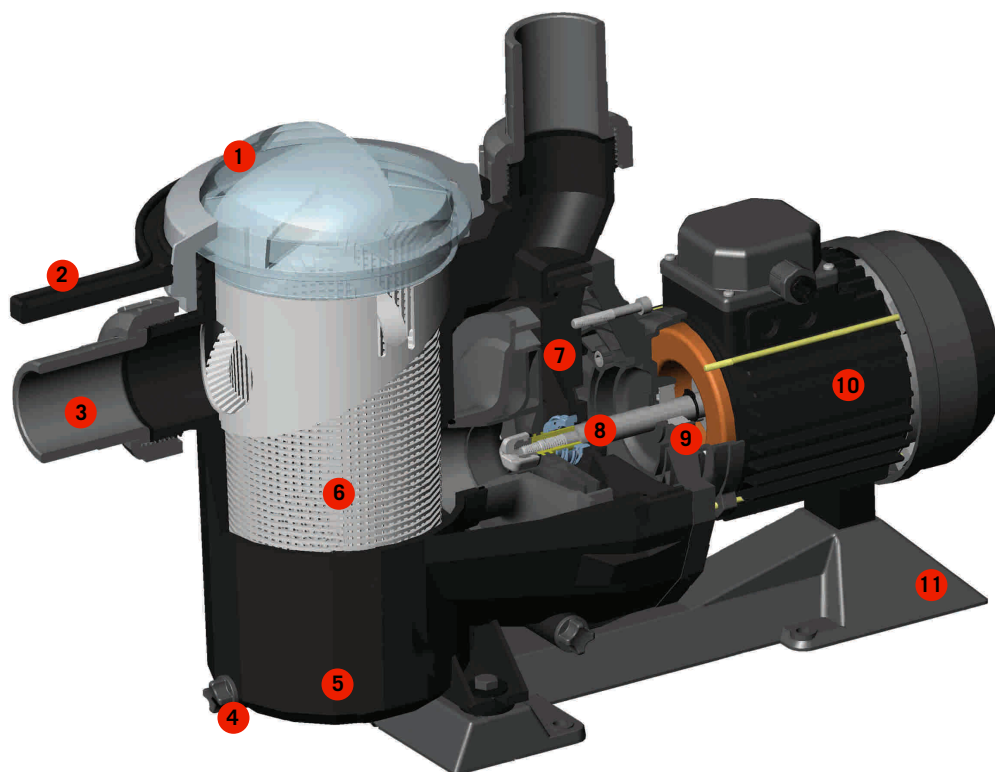
Rapid inspection

The prefilter is fitted with a transparent lid for rapid inspection of dirt built-up in the prefilter without the need to open the lid.

New generation lid nut

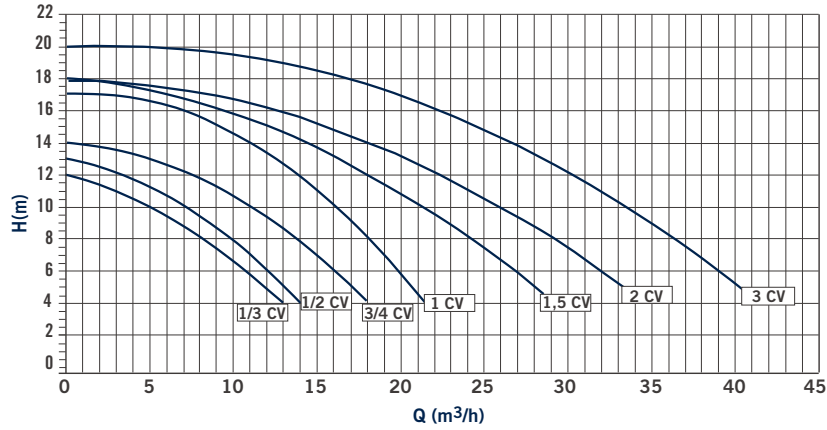
Easy-to-operate prefilter lid nut that uses a built-in mechanism for opening and closing.

Los elementos de la bomba Pump components

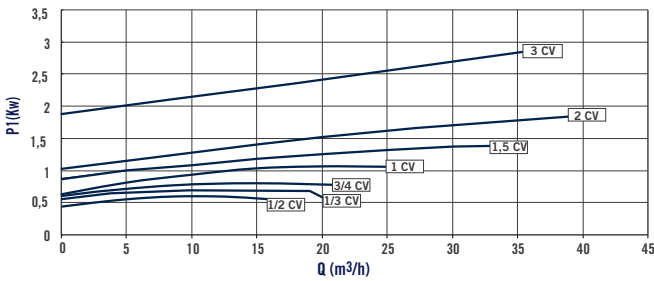


- | | |
|---|--|
| 1 Tapa prefiltro transparente. | 1 Transparent prefilter lid. |
| 2 Llave tapa prefiltro. | 2 Prefilter lid mechanism. |
| 3 Manguitos conexión desde 1 1/2" hasta 3". | 3 Connection hoses from 1 1/2" to 3". |
| 4 Tapón purga de fácil apertura. | 4 Easy-to-open bleeder plug. |
| 5 Prefiltro de 4,7 lts de capacidad. | 5 Prefilter with 4.7-litre capacity. |
| 6 Cesto prefiltro para evitar la entrada de elementos sólidos en la hidráulica. | 6 Prefilter basket to prevent solid particles from entering the hydraulics. |
| 7 Rodete fabricado en Noryl®. | 7 Noryl® impeller. |
| 8 Cierre mecánico construido en acero AISI 316 y parte fija con carburo de silicio. | 8 Mechanical seal in AISI 316; fixed part in silicon carbide. |
| 9 Rodamientos preparados para trabajar con altas temperaturas y elevados índices de humedad. | 9 Ball bearings suitable for working at high temperatures and high rates of humidity. |
| 10 Motor Eurotensión. Aislamiento clase F. IP-55. | 10 Class F insulation Euro-voltage motor. IP-55 rating. |
| 11 Pie bomba de gran estabilidad. | 11 Extra-stable pump base. |

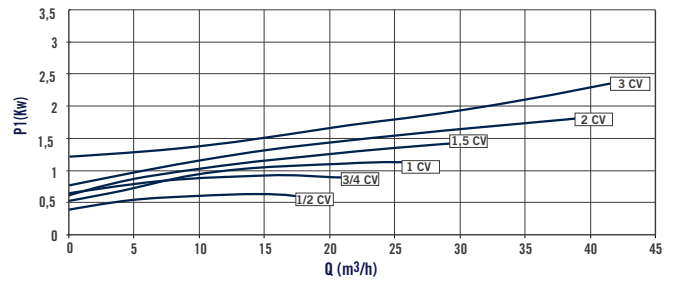
Curva de rendimiento Victoria
 Performance curve Victoria



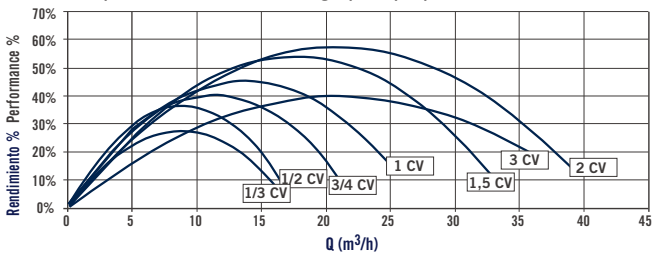
Curva potencia absorbida-caudal bombas monofásicas
 Input power-flow curve for single-phase pumps



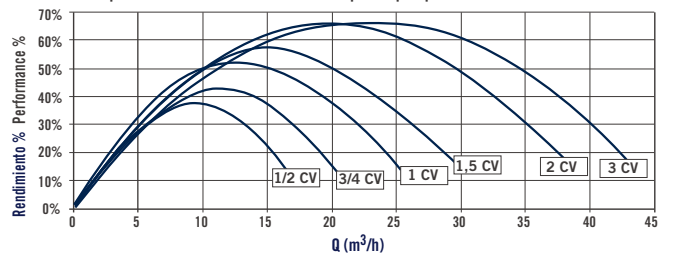
Curva potencia absorbida-caudal bombas trifásicas
 Input power-flow curve for three-phase pumps



Curva rendimiento total-caudal bombas monofásicas
 Total performance-flow curve for single-phase pumps

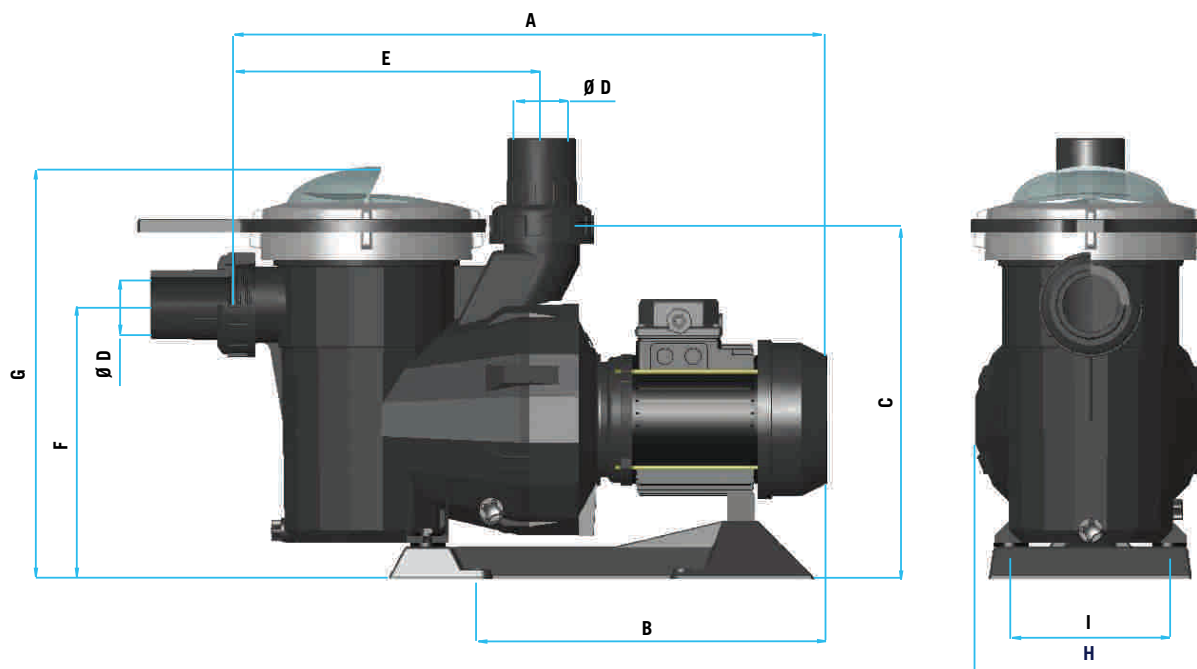


Curva rendimiento total-caudal bombas trifásicas
 Total performance-flow curve for three-phase pumps



Información técnica

Technical information



Código Code	CV HP	A	B	C	Ø D	E	F	G	H	I
24337	1/3 II	562	335	323	50	281	243	366	210	144,5
20597	1/2 II	562	335	323	50	281	243	366	210	144,5
20598	1/2 II	562	335	323	50	281	243	366	210	144,5
20599	3/4 II	562	335	323	50	281	243	366	210	144,5
20600	3/4 III	562	335	323	50	281	243	366	210	144,5
20601	1 II	562	335	323	50	281	243	366	210	144,5
20602	1 III	562	335	323	50	281	243	366	210	144,5
20603	1,5 II	592	366	323	63	281	243	366	210	144,5
20604	1,5 III	592	366	323	63	281	243	366	210	144,5
20605	2 II	592	366	323	63	281	243	366	210	144,5
20606	2 III	592	366	323	63	281	243	366	210	144,5
23045	3 II	674	414	323	75	281	243	366	210	144,5
20607	3 III	592	366	323	75	281	243	366	210	144,5

Medidas en mm
sizes in mm

230 V II 50 Hz	230/400 V III 50 Hz	A			P1 (Kw)		P2 (Kw)		HP	uF	H(m)						
		230 V II	230 V III	400 V III	II	III	II	III			6	8	10	12	14	16	18
		2,7	-	-	0,6	-	0,47	-	0,33	12	11	8	5	-	-	-	-
	20598	2,7	2,1	1,2	0,6	0,54	0,37	0,43	0,5	12	12	10	7	4	-	-	-
	20600	3,75	2,8	1,6	0,82	0,82	0,61	0,6	0,75	18	16	14	11	7,5	-	-	-
	20602	4,9	3,1	1,8	1,05	1,02	0,78	0,77	1	20	20	18	16	14	11	-	-
	20604	6,8	4,5	2,6	1,46	1,4	1,1	1,1	1,5	25	27	24	21,5	18	14	10	-
	20606	8,1	5,5	3,2	1,85	1,81	1,5	1,46	2	35	32	29	26	23	18	12	-
	20607	13,5	7,8	4,5	2,95	2,7	2,2	2,2	3	50	39	36	34	30	27	22	17



Nos reservamos el derecho de cambiar total o parcialmente las características de nuestros artículos o contenido de este documento sin previo aviso.
We reserve the right to change all or part of the features of the articles or contents of this document, without prior notice.



DISTRIBUIDOR AUTORIZADO EN CHILE
WWW.INGEBOMBA.CL
AVDA. GRECIA N° 816 LOCAL 1
FONOS: 56-2-22378933 56-2-22399559
MAIL: PROYECTOS@INGEBOMBA.CL
ÑUÑO A SANTIAGO



www.astralpool.com

101.01.01