

## SIGHT GLASSES VISORES DE LÍQUIDOS

- Elemento necesario para mostrar el paso de líquido por una instalación, así como la visualización del estado del líquido (grado de turbidez).
- Dos modelos disponibles, con el visor en distintos materiales (PMMA o SAN).

- Elemento necesario para mostrar el paso de líquido por una instalación, así como la visualización del estado del líquido (grado de turbidez).
- Dos modelos disponibles, con el visor en distintos materiales (PMMA o SAN).

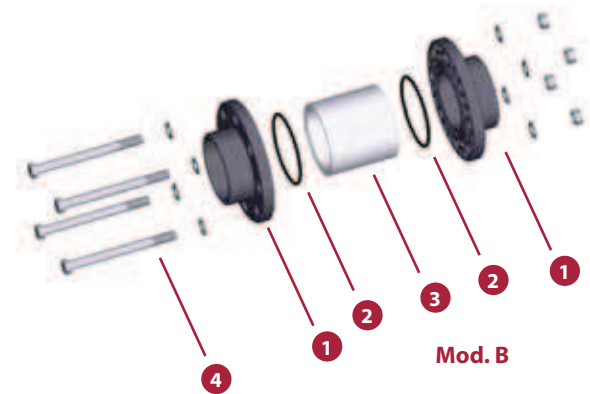
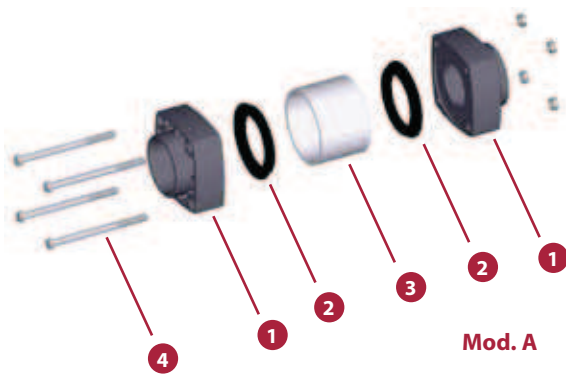
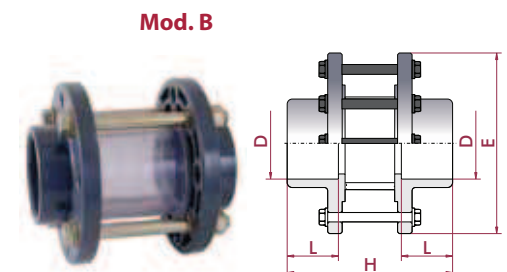
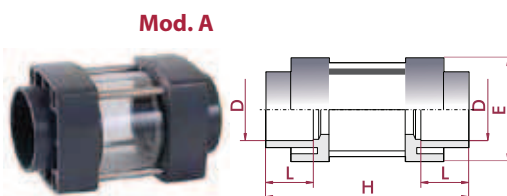


FIG.	Parts	Despiece	Material
1	Union / flange	Manguito / brida	PVC-U
2	O-ring	Junta	EPDM
3	Viewer	Visor	PMMA / SAN
4	Bolts	Tornillos	Zinc plated steel

### UP. 54. SF

- Material:  
D50 - D63: PMMA (Mod. A)  
D75 - D225: SAN (Mod. B)
- 4 bolts
- Female solvent socket
- Metric series

- Material:  
D50 - D63: PMMA (Mod. A)  
D75 - D225: SAN (Mod. B)
- 4 tornillos
- Encolar hembra
- Serie métrica



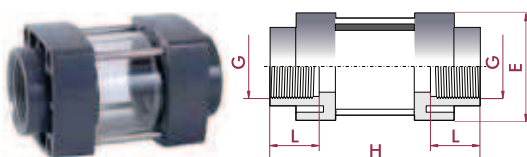
D	DN	PN	REF.	CODE
50	40	6	05 54 050	<b>02387</b>
63	50	6	05 54 063	<b>02388</b>
75	65	10	05 54 075	<b>02389</b>
90	80	10	05 54 090	<b>02390</b>
110	100	10	05 54 110	<b>02391</b>
125	110	10	05 54 125	<b>02392</b>
140	125	10	05 54 140	<b>02393</b>
160	150	10	05 54 160	<b>02394</b>
200	175	10	05 54 200	<b>02395</b>
225	200	10	05 54 225	<b>02396</b>

L	H	E	Mod.
31	130	80	A
38	159	92	A
44	165	185	B
51	180	200	B
61	250	220	B
69	280	230	B
76	310	250	B
86	360	285	B
106	420	315	B
119	500	340	B

### UP. 54. FT

- Material: PMMA
- 4 bolts
- BSP female thread

- Material: PMMA
- 4 tornillos
- Roscar hembra BSP



D	DN	PN	REF.	CODE
1½"	40	6	05 54 650	<b>02397</b>
2"	50	6	05 54 663	<b>02398</b>

L	H	E
31	130	80
38	159	92