

## Electrobombas con rodete periférico

 Agua limpia

 Utilizo doméstico



### CAMPO DE PRESTACIONES

- Caudal hasta **90 l/min** (5.4 m<sup>3</sup>/h)
- Altura manométrica hasta **100 m**

### LÍMITES DE UTILIZO

- Altura de aspiración manométrica hasta **8 m**
- Temperatura del líquido de **-10 °C** hasta **+60 °C**
- Temperatura ambiente hasta **+40 °C** (**+50 °C** para PK 60)
- Presión máxima en el cuerpo de la bomba:
  - **6 bar** para PK 60, PK 60-MD, PK 65,
  - **7 bar** para PK 70, PK 80
  - **10 bar** para PK 90, PK 100, PK 200, PK 300
- Funcionamiento continuo **S1**

### EJECUCION Y NORMAS DE SEGURIDAD

EN 60335-1  
IEC 60335-1  
CEI 61-150

EN 60034-1  
IEC 60034-1  
CEI 2-3



### CERTIFICACIONES

Empresa con sistema de gestión certificado DNV  
ISO 9001: CALIDAD



### UTILIZOS E INSTALACIONES

Son recomendadas para bombear agua limpia, sin partículas abrasivas y líquidos químicamente no agresivos con los materiales que constituyen la bomba.

Por su confiabilidad, simplicidad en el uso y por su ventaja económica, son aptas para el uso doméstico y en particular para la distribución del agua acopladas a pequeños tanques de presión, para irrigación de huertos y jardines.

La instalación se debe realizar en lugares cerrados, bien aireados y protegidos de la intemperie.

### PATENTES - MARCAS - MODELOS

- Soporte: patente n° IT1243605
- Eje motor: patente n° 0000275945 (PK60, PK65)
- Cuerpo: patente n° 0000275946 (PK60, PK65)
- Modelo comunitario registrado n° 004673192
- **PKm 60**® Marca registrada n° 009875394

### EJECUCION BAJO PEDIDO

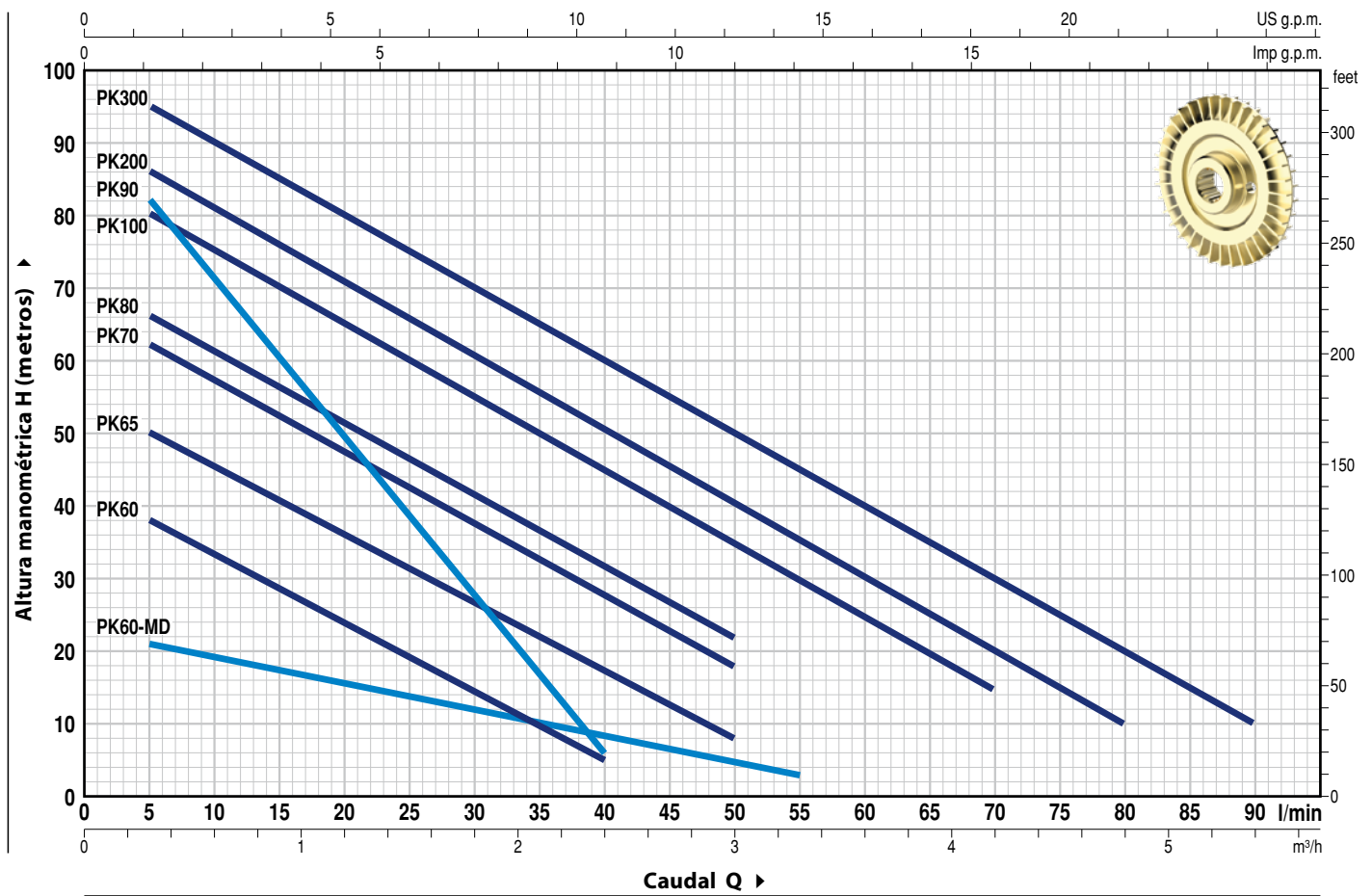
- Sello mecánico especial
- Otros voltajes o frecuencia 60 Hz
- Protección IP X5 para PK 70-80-90-100-200-300

### GARANTIA

2 años según nuestras condiciones generales de venta

### CURVAS Y DATOS DE PRESTACIONES

50 Hz n= 2900 min<sup>-1</sup> HS= 0 m



MODELO		POTENCIA (P <sub>2</sub> )			Q	H metros																		
Monofásica	Trifásica	kW	HP	▲		m <sup>3</sup> /h	0	0.3	0.6	0.9	1.2	1.5	1.8	2.1	2.4	3.0	3.3	4.2	4.8	5.4				
					l/min	0	5	10	15	20	25	30	35	40	50	55	70	80	90					
PKm 60	PK 60	0.37	0.50	IE2	H metros	40	38	33.5	29	24	19.5	15	10	5										
PKm 60-MD	PK 60-MD	0.37	0.50			22	21	19	17.5	15.5	13.8	12	10	8.5	5	3								
PKm 65	PK 65	0.55	0.75	55		50	45.5	40.5	36	31	27	22	17	8										
PKm 70	PK 70	0.60	0.85	65		62	57	52	47	42	37	32	27	18										
PKm 80	PK 80	0.75	1	70		66	61	56	51	46	41	36.5	31	22										
PKm 90	PK 90	0.75	1	90		82	71	60	49	38	27	17	5											
PKm 100	PK 100	1.1	1.5	IE3		85	80	75	70	65	60	55	50	45	35	30	15							
PKm 200	PK 200	1.5	2			90	86	81	76	71	65.5	60	55	50	40	35	20	10						
PKm 300	PK 300	2.2	3			100	95	90	85	80	75	70	65	60	50	45	30	20	10					

Q = Caudal H = Altura manométrica total HS = Altura de aspiración

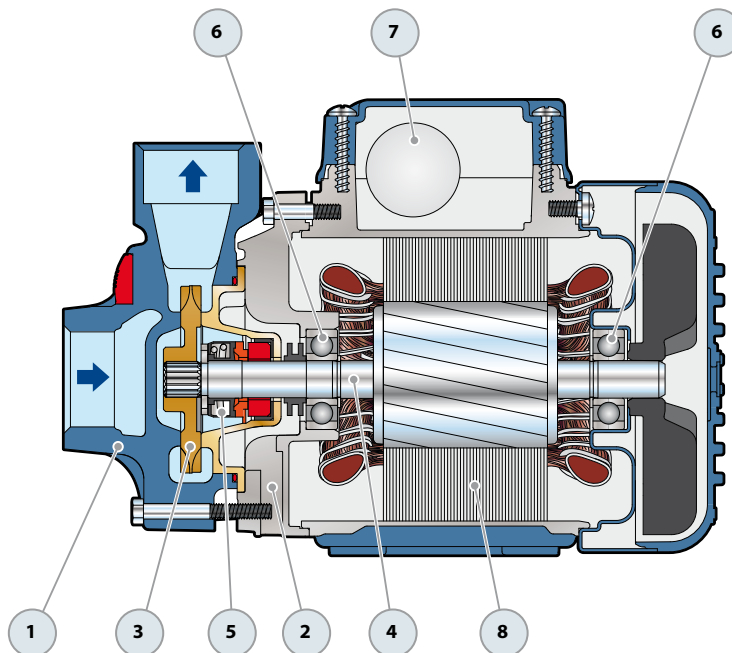
Tolerancia de las curvas de prestación según EN ISO 9906 Grado 3B.

▲ Clase de rendimiento del motor trifásico (IEC 60034-30-1)

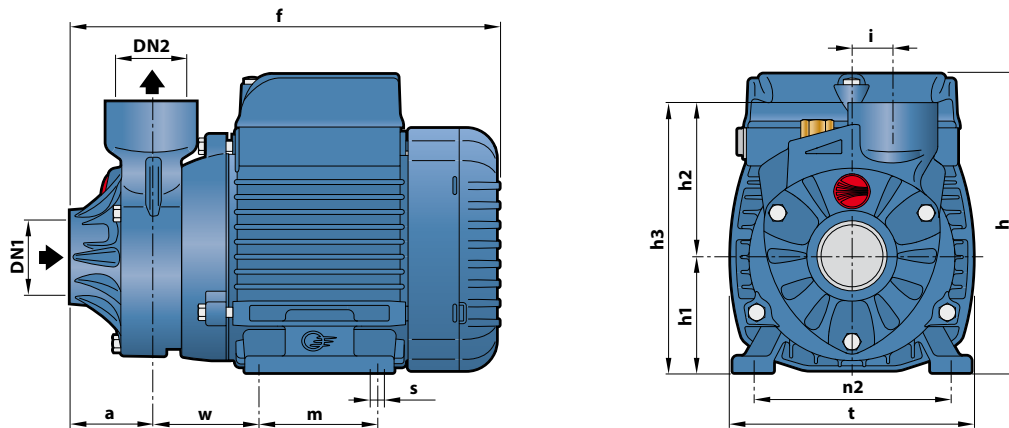
## POS. COMPONENTE

## CARACTERISTICAS CONSTRUCTIVAS

<b>1 CUERPO BOMBA</b>	Hierro fundido con bocas roscadas ISO 228/1 (PK 60, PK 60-MD con tratamiento de cataforesis)					
<b>2 SOPORTE</b>	Aluminio con tapa en latón y laminilla de ajuste frontal antibloqueo (patentado)					
<b>3 RODETE</b>	Latón, del tipo aletas periféricas radiales					
<b>4 EJE MOTOR</b>	Acero inoxidable AISI 431 (EN 10088-3 - 1.4104 para PK 60, PK 60-MD, PK 65)					
<b>5 SELLO MECANICO</b>	<b>Electrobomba</b>	<b>Sello</b>	<b>Eje</b>	<b>Materiales</b>		
	<i>Modelo</i>	<i>Modelo</i>	<i>Diámetro</i>	<i>Anillo fijo</i>	<i>Anillo móvil</i>	<i>Elastómero</i>
	<b>PK 60-65-70-80</b> <b>PK 60-MD</b>	<b>AR-12</b>	<b>Ø 12 mm</b>	Cerámica	Grafito	NBR
	<b>PK 90</b> <b>PK 100-200-300</b>	<b>ST1-12</b> <b>FN-14</b>	<b>Ø 12 mm</b> <b>Ø 14 mm</b>	Carburo de silicio Grafito	Grafito Cerámica	NBR NBR
<b>6 RODAMIENTOS</b>	<b>Electrobomba</b>	<b>Modelo</b>				
	<b>PK 60-65</b> <b>PK 60-MD</b>	<b>6201 ZZ / 6201 ZZ</b>				
	<b>PK 70-80-90</b>	<b>6203 ZZ / 6203 ZZ</b>				
	<b>PK 100-200-300</b>	<b>6204 ZZ / 6204 ZZ</b>				
<b>7 CONDENSADOR</b>	<b>Electrobomba</b>	<b>Capacidad</b>				
	<i>Monofásica</i>	<i>(230 V o 240 V)</i>		<i>(110 V)</i>		
	<b>PKm 60</b>	<b>10</b>	<b>µF - 450 VL</b>	<b>25</b>	<b>µF - 250 VL</b>	
	<b>PKm 60-MD</b>					
	<b>PKm 65</b>	<b>14</b>	<b>µF - 450 VL</b>	<b>25</b>	<b>µF - 250 VL</b>	
	<b>PKm 70</b>	<b>16</b>	<b>µF - 450 VL</b>	<b>60</b>	<b>µF - 300 VL</b>	
	<b>PKm 80</b>	<b>20</b>	<b>µF - 450 VL</b>	<b>60</b>	<b>µF - 300 VL</b>	
	<b>PKm 90</b>	<b>20</b>	<b>µF - 450 VL</b>	<b>60</b>	<b>µF - 300 VL</b>	
	<b>PKm 100</b>	<b>31.5</b>	<b>µF - 450 VL</b>	<b>60</b>	<b>µF - 250 VL</b>	
	<b>PKm 200</b>	<b>45</b>	<b>µF - 450 VL</b>	<b>80</b>	<b>µF - 250 VL</b>	
<b>PKm 300</b>	<b>50</b>	<b>µF - 450 VL</b>	<b>-</b>			
<b>8 MOTOR ELECTRICO</b>	<b>PKm:</b> monofásica 230 V - 50 Hz con protección térmica incorporada en el bobinado.					
	<b>PK:</b> trifásica 230/400 V - 50 Hz.					
<p>➔ <b>Las electrobombas trifásicas están equipadas con motores de alto rendimiento en clase IE2 hasta P<sub>2</sub>=0.55 kW y en clase IE3 desde P<sub>2</sub>=0.60 kW (IEC 60034-30-1)</b></p> <p>- Aislamiento: clase F - Protección: IP X4</p>						



## DIMENSIONES Y PESOS



MODELO		BOCAS		DIMENSIONES mm												kg	
Monofásica	Trifásica	DN1	DN2	a	f	h	h1	h2	h3	i	m	t	n2	w	s	1~	3~
PKm 60°	PK 60°	1"	1"	38	208	145	56	75	131	20	55	118	94-100	53	7	5.2	5.2
PKm 60°-MD	PK 60°-MD				237	153	63									80	120
PKm 65	PK 65			55	285	179 *	71	85	156		90	140	112	62		10.0	10.0
PKm 70	PK 70															9.9	10.0
PKm 80	PK 80	¾"	¾"	46	278	84	155	19	100	152	125	95	9	10.2	10.1		
PKm 90	PK 90													15.0	14.9		
PKm 100	PK 100	1"	1"	62	356	212	80	88	168	19	100	152	125	95	9	15.9	15.9
PKm 200	PK 200				376											18.6	
PKm 300	PK 300				—											18.6	

(\*) h=199 mm para versión monofásica en 110 V

## CONSUMO EN AMPERIOS

MODELO	TENSION		
Monofásica	230 V	240 V	110 V
PKm 60°	2.5 A	2.4 A	5.5 A
PKm 60°-MD	2.0 A	1.9 A	4.0 A
PKm 65	3.7 A	3.4 A	7.4 A
PKm 70	5.2 A	4.8 A	10.4 A
PKm 80	5.2 A	4.8 A	10.4 A
PKm 90	5.6 A	5.1 A	11.5 A
PKm 100	9.0 A	8.2 A	18.0 A
PKm 200	11.5 A	11.0 A	23.0 A
PKm 300	—	—	—

MODELO	TENSION				
Trifásica	230 V	400 V	690 V	240 V	415 V
PK 60°	2.0 A	1.15 A	0.7 A	1.9 A	1.1 A
PK 60°-MD	1.7 A	1.0 A	0.6 A	1.7 A	1.0 A
PK 65	3.0 A	1.7 A	1.0 A	2.8 A	1.6 A
PK 70	3.8 A	2.2 A	1.3 A	3.3 A	1.9 A
PK 80	3.8 A	2.2 A	1.3 A	3.3 A	1.9 A
PK 90	4.0 A	2.3 A	1.3 A	3.8 A	2.2 A
PK 100	6.2 A	3.6 A	2.1 A	5.9 A	3.4 A
PK 200	8.3 A	4.8 A	2.8 A	8.0 A	4.6 A
PK 300	9.0 A	5.2 A	3.0 A	8.7 A	5.0 A

## PALETIZADO

MODELO		PARA GRUPAJE	PARA CONTAINER
Monofásica	Trifásica	n° bombas	n° bombas
PKm 60°	PK 60°	240	330
PKm 60°-MD	PK 60°-MD	240	330
PKm 65	PK 65	189	243
PKm 70	PK 70	102	170
PKm 80	PK 80	102	170
PKm 90	PK 90	102	170
PKm 100	PK 100	72	96
PKm 200	PK 200	72	96
PKm 300	PK 300	72	96