



WWW.INGEBOMBA.CL
AV. GRECIA Nº 816 - LOCAL 1 - ÑUÑO A - SANTIAGO
FONOS 2-22378933 2-22399559
MAIL: PROYECTOS@INGEBOMBA.CL



www.astralpool.com



La nueva generación
de bombas de filtración

Victoria Plus Silent



- ▶ Fácil de usar.
- ▶ Silenciosa. Nivel de sonoridad inferior a 70dBa.
- ▶ Una vida más larga
- ▶ Compatibilidad con bomba Victoria Plus

VICTORIA**PLUS**
SILENT

Victoria Plus Silent. La nueva generación de bombas de filtración

La bomba de filtración es el elemento más importante para un buen rendimiento de cualquier piscina. La bomba de filtración es el corazón de piscina ya que realiza diversas funciones, todas ellas imprescindibles para el funcionamiento y cuidado de ésta.

En el mercado de bombas de piscina hay mucha variedad, calidad y prestaciones, pero no todas las bombas son iguales. La potencia no es la única característica que diferencia una bomba, su calidad está determinada por los materiales con los que está construida, pues de ello dependerá la duración y el nivel sonoro, por la estructura hidráulica, y por último y no menos importante, la facilidad de uso del prefiltro y sus dimensiones.

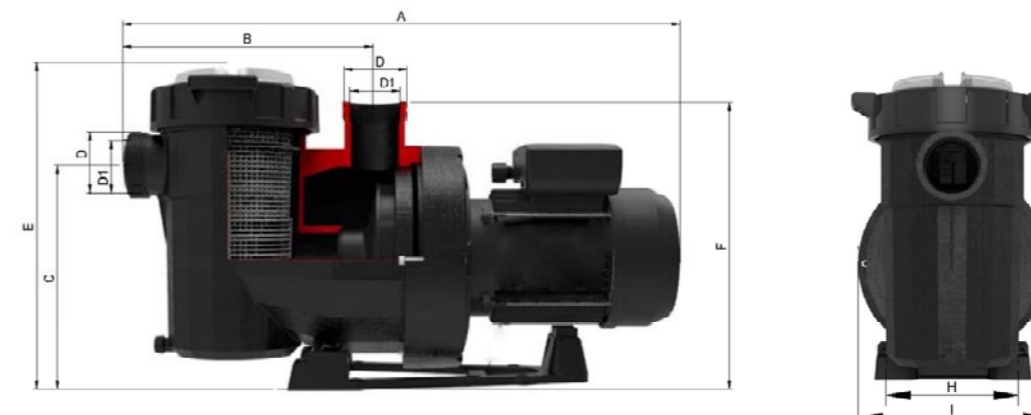
AstralPool, la marca de referencia del mundo de la piscina, presenta la que probablemente es la mejor bomba de filtración del mercado, Victoria Plus Silent.

Beneficios Victoria Plus Silent

- **Una vida más larga** por sus materiales termoplásticos de última generación y motores protegidos con IP-55 y acondicionados para soportar ambientes calurosos y niveles de humedad elevados.
- **Fácil uso y mantenimiento** gracias a que integra un prefiltro con dos manetas y mayor protección para evitar la entrada de elementos extraños que pudieran dañar las partes hidráulicas de la bomba.
- **Para todas las piscinas** con su amplia gama desde 1/2CV hasta 3CV con motores monofásicos y trifásicos. Victoria Plus Silent es autoaspirante.

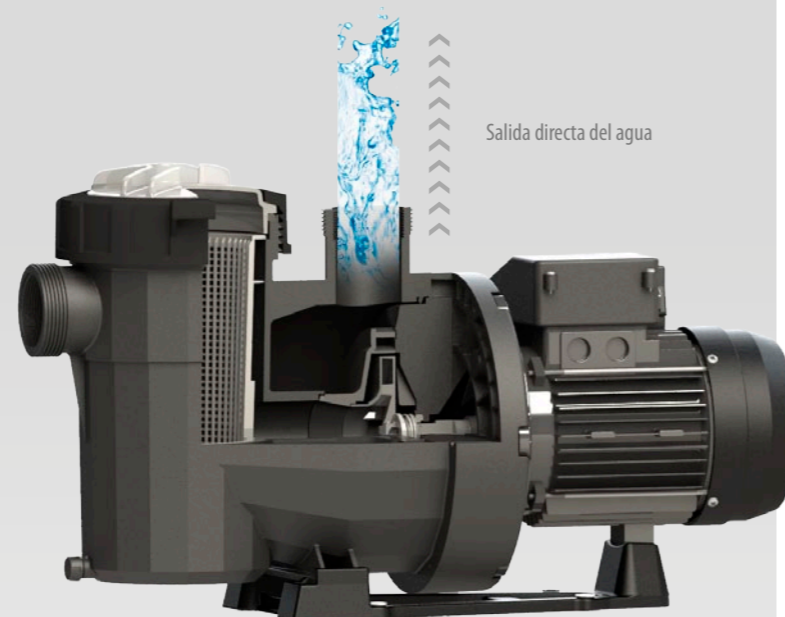


Información técnica:



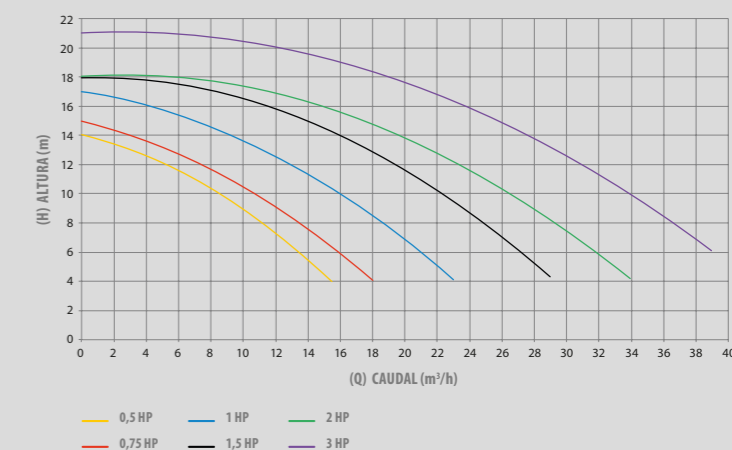
SILENCIO

Nivel de sonoridad inferior a 70dBa.



Código	Dimensiones								
	A	B	C	D	D1	E	F	H	I
65557	581	281	246	Rosca exterior Victoria Plus Silent	2" GAS	359	322	164	254
65558	581	281	246		2" GAS	359	322	164	254
65560	581	281	246		2" GAS	359	322	164	254
65561	581	281	246		2" GAS	359	322	164	254
65562	581	281	246		2" GAS	359	322	164	254
65563	581	281	246		2" GAS	359	322	164	254
65564	615	281	246		2" GAS	359	356	164	254
65565	615	281	246		2" GAS	359	356	164	254
65566	615	281	246		2" GAS	359	356	164	254
65567	615	281	246		2" GAS	359	356	164	254
65569	646	281	246	2" GAS	359	387	164	254	
65570	615	281	246	2" GAS	359	356	164	254	

CURVAS DE FUNCIONAMIENTO H-Q



Código	Potencia CV/HP	Tensión V	H Max m	RPM	Q Nom m³/h	H Nom m	Peso Kg	Volumen m³
65557	1/2 CV II	230V	14	2810	11	8	12	0,07
65558	1/2 CV III	230/400V	14	2825	11	8		
65560	3/4 CV II	230V	15	2802	11	10	13	
65561	3/4 CV III	230/400V	15	2810	11	10		
65562	1 CV II	230V	17	2810	16	10	14	
65563	1 CV III	230/400V	17	2810	16	10		
65564	1,5 CV II	230V	18	2800	22,5	10		
65565	1,5 CV III	230/400V	18	2810	22,5	10		
65566	2 CV II	230V	18	2860	26,5	10	17	
65567	2 CV III	230/400V	18	2800	26,5	10		
65569	3 CV II	230V	21	2827	34	10	18	
65570	3 CV III	230/400V	21	2780	34	10		