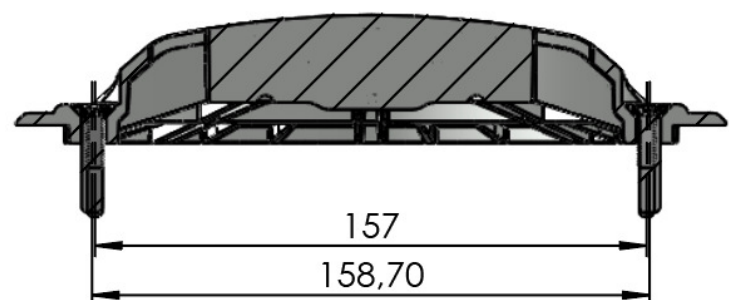
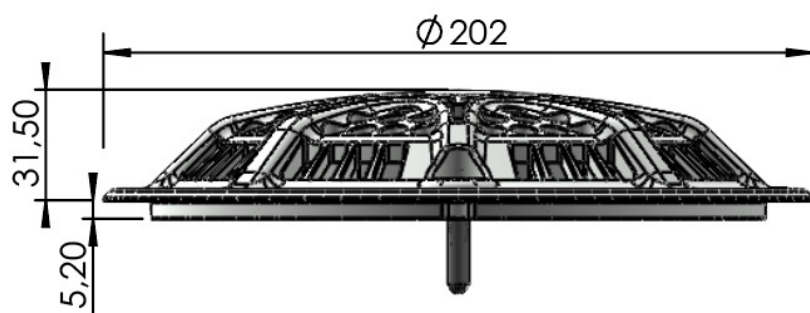


► **REJILLA DE SEGURIDAD PARA SUMIDERO / SECURITY GRILLE
FOR MAIN DRAIN**



Complies with Standards
EN 16582-1



DESCRIPCIÓN DEL PRODUCTO / PRODUCT DESCRIPTION

Rejilla para sumideros de piscinas hormigón y prefabricadas, esta rejilla permite cumplir la normativa de piscina EN-16582-1. Apta para sustituir la rejilla de los sumideros de piscina hormigón 01467, 27837, 27839 y los sumideros de piscina prefabricada 00270, 00271, 06474 y 07880. Incluye tornillería.

- Velocidad máx. de aspiración: 0.5 m/s
- Caudal máximo: 12 m³/h.

Grille for main drains of concrete and prefabricated swimming pool, once placed, this grid allows to comply with the swimming pool regulations EN-16582-1. Suitable to replace the grille of concrete pool drains 01467, 27837, 27839 and the prefabricated swimming pool drains 00270, 00271, 06474 and 07880. Screws included.

- Suction maximum speed: 0.5 m/s
- Maximum flow: 12 m³/h

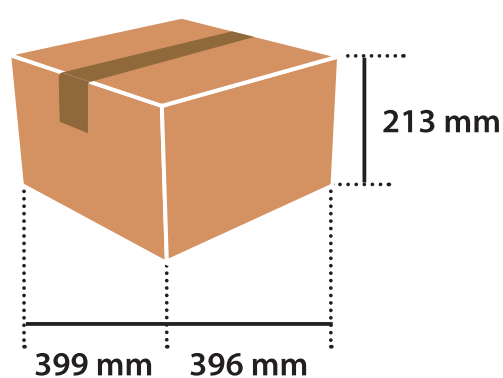
► **CARACTERÍSTICAS TÉCNICAS / TECHNICAL CHARACTERISTICS**

CÓDIGO / CODE	COMPATIBILIDAD / COMPATIBILITY	COLORES / COLOURS
74097	Piscina hormigón - <i>Concrete Pool</i>	
	00257 - 01467 - 19351 - 27837 - 27839	
	Piscina prefabricada - <i>Prefabricated Pool</i>	
	00270 - 00271 - 00272 - 06474 - 07880 - 27125 - 34410	

► **LOGÍSTICA / LOGISTICS**

EMBALAJE Y PALETIZADO / PALLETIZED AND PACKAGING	
Medidas caja standard (mm) - <i>Standard box sizes (mm)</i>	399 x 396 x 213
Unidades / Caja standard - <i>Units / Standard box</i>	10
Volumen / Caja standard (m ³) - <i>Volume / Standard box (m³)</i>	0,034
Peso / Caja standard (Kg) - <i>Weight / Standard box (Kg)</i>	3
Medidas palet (mm) - <i>Pallet sizes (mm)</i>	800 x 1200 x 2200
Unidades / Palet - <i>Units / Pallet</i>	540
Volumen / Palet (m ³) - <i>Volume / Pallet (m³)</i>	2,112
Peso / Palet (Kg) - <i>Weight / Pallet (Kg)</i>	155

► **CAJA STANDARD / STANDARD BOX**



► **PALET / PALLET**

